



PiXiMo 18
LED driver 3x6A OC

Opis produktu

Driver LED 3 x6A z wbudowanym odbiornikiem sygnału DMX512

Driver PX254 jest przeznaczony do sterowania diodami LED. Jest to udoskonalony następca drivera PX139 umieszczony w nowej obudowie. Wbudowany odbiornik DMX umożliwia wysterowanie 3 kanałów (R, G, B) bezpośrednio protokołem DMX. Szeroki zakres napięcia zasilającego i wysoka obciążalność prądowa wyjść (6A) umożliwiają wysterowanie dużych ilości diod LED. Oprócz zwiększenia obciążalności wyjść w urządzeniu zastosowano zabezpieczenie prądowe w postaci bezpieczników, które mogą być wymieniane przez użytkownika.

PX254 może być zarówno sterowany sygnałem DMX, jak i działać samodzielnie. W takim przypadku użytkownik ma do dyspozycji w pełni programowalną scenę i 18 fabrycznie zaprogramowanych sekwencji, dla których może dodatkowo dowolnie zmieniać prędkość odtwarzania i płynność zmiany kroków. Dzięki zastosowaniu 16-bitowej rozdzielczości sterowanie parametrami poszczególnych kanałów jest całkowicie płynne. Dodatkowo driver zyskał tryb sterowania 7-bajtowy umożliwiający sterowanie programami wbudowanymi w driver oraz równoczesne zmienianie takich parametrów jak ustawienia prędkości, jasności oraz fade'a przy pomocy sygnału DMX512 wysyłanego z zewnętrznego sterownika.

Driver posiada wbudowany system dostrajania częstotliwości sygnału sterującego (technologia "flicker free"), co czyni go szczególnie przydatnym w zastosowaniach dla przemysłu telewizyjnego.

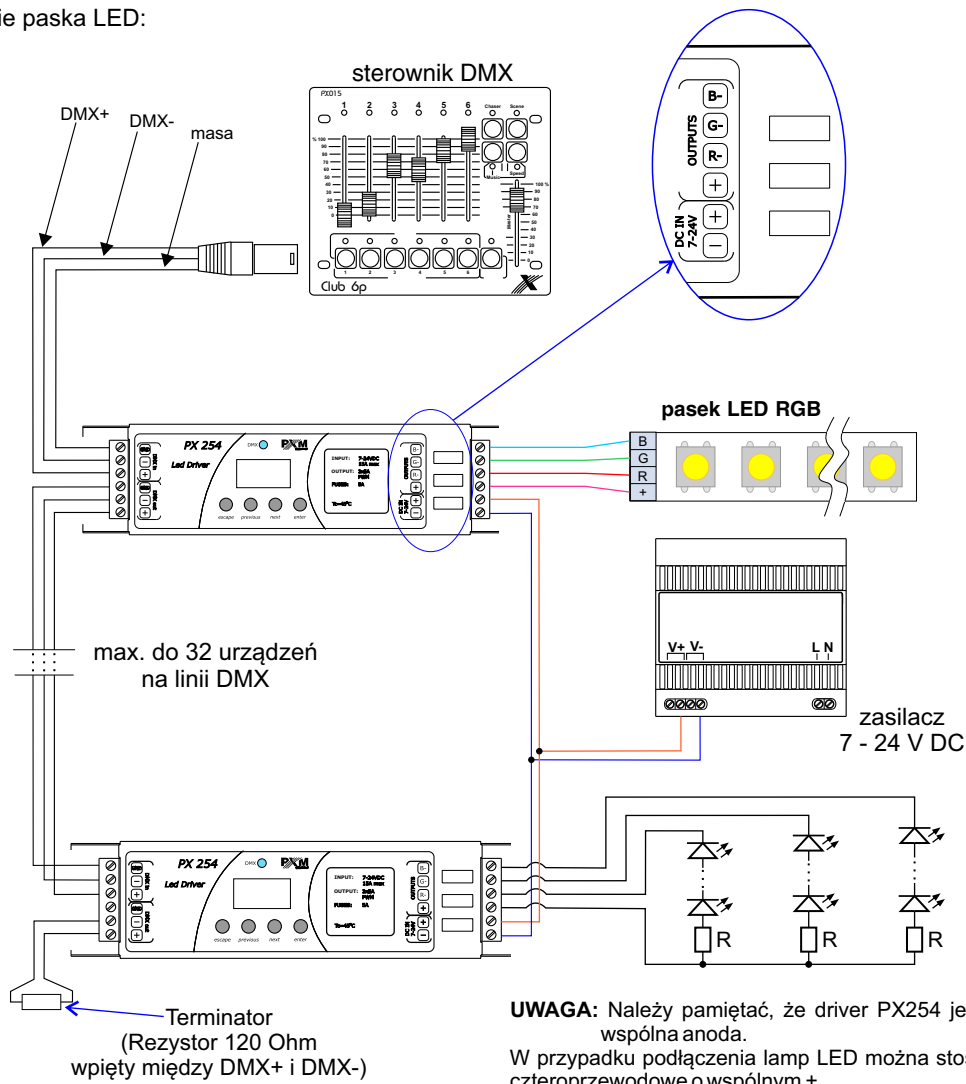
Ponieważ diody LED z serii RGB często różnią się dosyć znacznie parametrami, może to spowodować problemy w utrzymaniu białego koloru (wysterowanie wszystkich kanałów na 100%). Dlatego PX254 został wyposażony w niezwykle przydatną funkcję tzw. balansu białego. Dzięki niej można dobrać dla każdego zestawu diod LED tak skorygowane sterowanie poszczególnymi kolorami przez moduł, aby przy pełnym wysterowaniu osiągnąć kolor biały. Co więcej, funkcja ta pozwala także korygować również temperaturę barwy białego koloru.

Dane techniczne

| | |
|----------------------------|----------------------------------------------------------|
| Typ | PX254 |
| Kanały DMX: | 512 |
| Zasilanie: | 7 - 24V DC |
| Maksymalny pobór prądu: | 18 A |
| Pobór mocy bez obciążenia: | 30 mA dla 12V DC 40 mA dla 24V DC |
| Ilość kanałów wyjściowych: | 3 |
| Dokładność sterowania: | 16 bit |
| Programowalne sceny: | 1 |
| Wbudowane programy: | 18 |
| Obciążalność wyjść: | 6A / kanał |
| Gniazda wyjściowe: | złącza śrubowe |
| Tryb Master: | TAK |
| Masa: | 0,15 kg |
| Wymiary: | Długość: 175 mm Szerokość: 43,5 mm Wysokość: 27 mm |

Schemat podłączenia

Przykładowe podłączenie paska LED:



Rysunek techniczny

