



PxAqua 18B

Opis panelu

Podwodna 18-to diodowa lampa PxAqua 18B z regulowaną stopką.

Lampa PX 224 przeznaczona jest do instalacji podwodnych. Po podłączeniu do zewnętrznego sterownika daje możliwość uzyskania widma 16 mln (teoretycznie) kolorów. Zastosowane wysokiej jakości diody LED Luxeon Rebel dają jasne światło przy niskim poborze energii.

Przy zakupie lampy klient ma możliwość wyboru odpowiedniego kąta rozpraszania soczewek jak i koloru zainstalowanych diod, co daje możliwość przystosowania urządzenia do specyficznych warunków.

Lampę stosuje się głównie w oświetleniu basenów, fontann, oczek wodnych, elementów ogrodów, oraz elewacji budynków.

Obudowa wykonana jest z brązu, co daje jej odpowiednią wagę oraz zabezpiecza przed szkodliwym wpływem czynników zewnętrznych, a specjalnie wykonana stopka ułatwia montaż urządzenia.

Dane techniczne

Typ	PX 224
Ilość diod:	18
Materiał obudowy:	Brąz
Klasa szczelności obudowy:	IP 68
Masa:	5 kg
Wymiary:	Średnica: 220 mm Wysokość obudowy: 120 mm Wysokość wraz z stopką: 150 mm

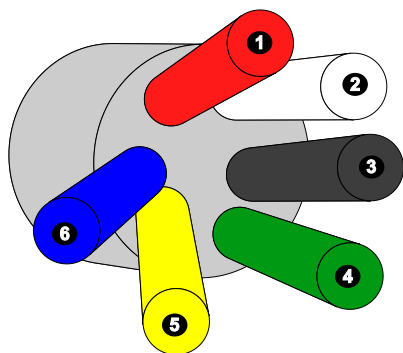
Schemat podłączenia

Podłączenie lampy odbywa się za pomocą przewodu 6-cio żyłowego, np. przedstawionego na poniższym rysunku.

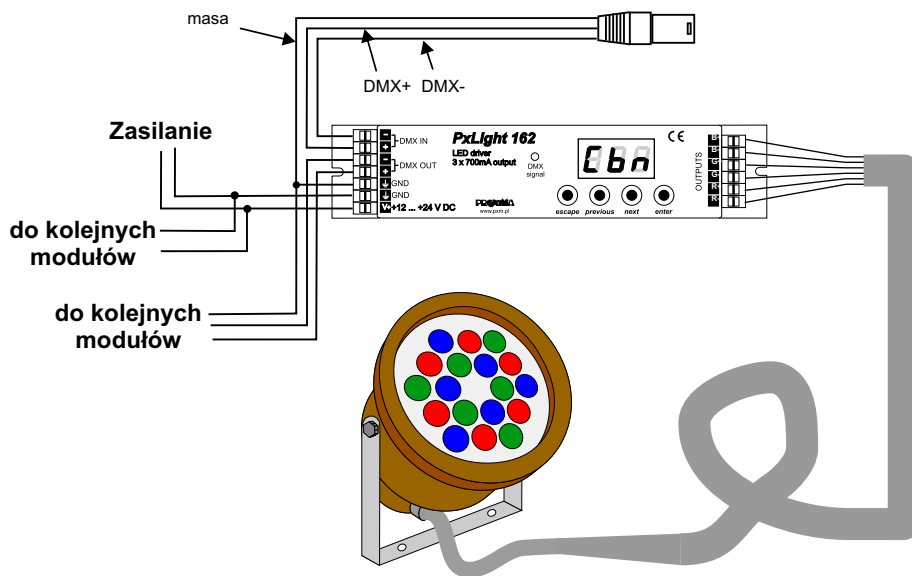
Przykładowe podpięcie lampy PX 224 do drivera PxLight 162.

Przewody powinny być podłączone z zachowaniem odpowiedniej kolejności kolorów.

Dobór sterownika determinuje moc osiąganą przez pojedyncze diody (sterowniki na 350 mA - 1 W, a te 700 mA - 3 W).



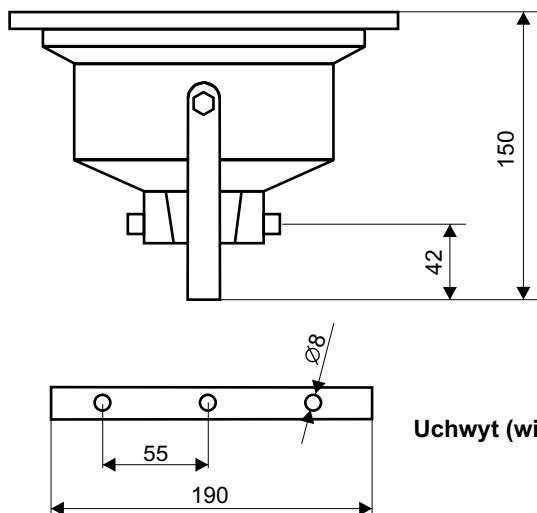
- ❶ RED + (czerwony)
- ❷ RED - (biały)
- ❸ GREEN - (szary)
- ❹ GREEN + (zielony)
- ❺ BLUE - (żółty)
- ❻ BLUE + (niebieski)



Maksymalna ilość lamp uzależniona jest od zastosowanego drivera.

- max. 1 szt. - driver PX176
- max. 2 szt. - driver PX172
- max. 2 szt. - driver PX184

Rysunek techniczny



Uchwyt (widok z góry)

