



Arcus

## Opis ściemniacza

### PX202 Arcus to urządzenie sterujące modułami LED RGB

Sterowanie odbywa się za pomocą dołączonego w zestawie pilota podczerwieni, lub poprzez zewnętrzną klawiaturę.

Urządzenie ma wbudowany w obudowie odbiornik podczerwieni, dodatkowo istnieje możliwość podłączenia zewnętrznego odbiornika sygnału RC 5 do sterowania pilotem.

PX202 pozwala na sterowanie w dwóch trybach: koloru i programu.

Tryb koloru pozwala na wybranie dowolnej barwy światła oraz jej nasycenia i jasności.

Tryb programu natomiast pozwala na wyzwolenie jednego z 19 zaprogramowanych w urządzeniu kombinacji przechodzenia przez kolory, lub wybranie jednego z 21 stroboskopów.

Dodatkowo mamy możliwość sterowania prędkością i jasnością poszczególnych programów.

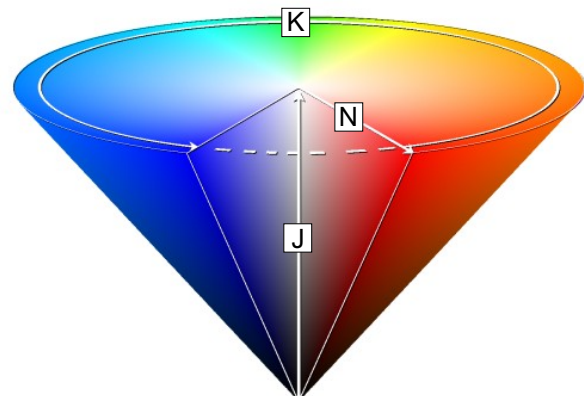
Do Arcus'a można podłączyć maksymalnie do 12 modułów LED RGB.

Obsługa urządzeniem odbywa się poprzez pilota zdalnego sterowania. Dostosowywanie parametrów wyświetlania wykonuje się za pomocą wielofunkcyjnych klawiszy znajdujących się na pilocie.

## Dane techniczne

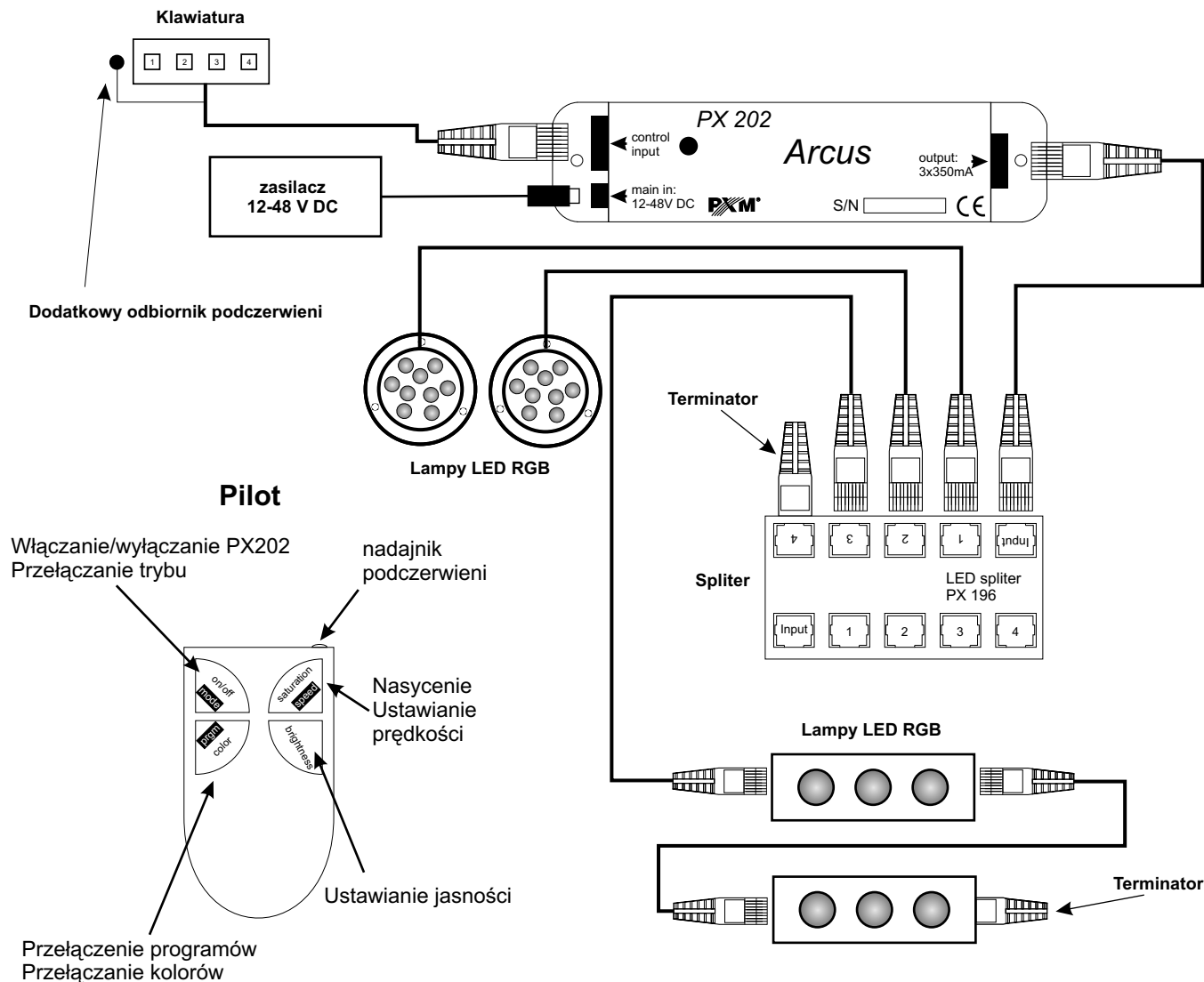
Typ:	PX 202
Zasilanie:	+12 - 48 V DC
Gniazdo wyjściowe:	RJ - 45
Gniazdo wejściowe:	RJ - 45
Wymiary:	Szerokość: 38 mm Wysokość: 42 mm Długość: 150 mm

### Schemat przejścia barw



K - Kolor (color)  
N - Nasycenie (saturation)  
J - Jasność (brightness)

## Sposób podłączenia



## Rysunek techniczny

