



LED Splitter

Opis produktu

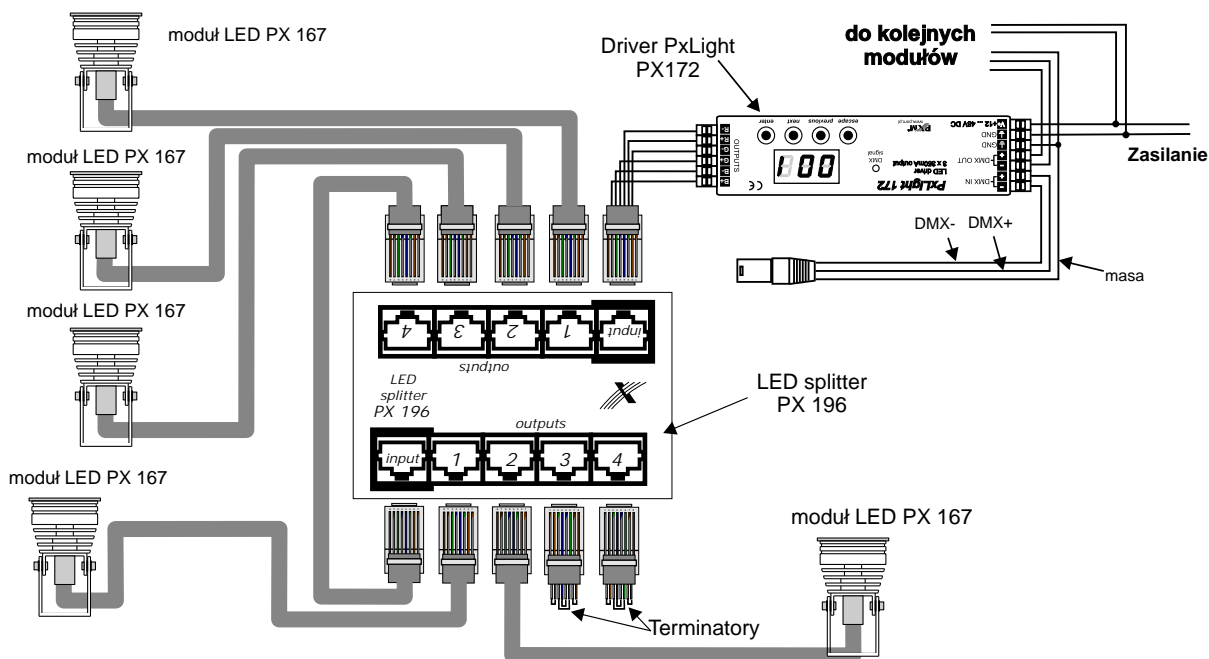
Rozdzielacz sygnału DMX

Splitter LED PX 196 jest urządzeniem umożliwiającym podłączenie wielu lamp LED posiadających złącza typu RJ 45 do jednego drivera zasilającego. Urządzenie posiada 2 wejścia oraz 8 wyjść RJ 45. Produkt dedykowany do współpracy z lampami PX167 i PX203.

Splitter zbudowany jest z dwóch niezależnych modułów, które umieszczone są w jednej obudowie. Urządzenie wpinane jest w sieć szeregowo, a niewykorzystane wyjścia należy zakończyć terminatorami.

Schemat podłączenia

Przykładowy schemat podłączenia. **Niewykorzystane wyjścia należy zakończyć terminatorami!!!**



Dane techniczne

Typ	PX 196
Wejścia DMX:	2 x RJ 45
Wyjścia DMX:	8 x RJ 45
Wymiary:	Długość : 90 mm Szerokość : 60 mm Wysokość : 27 mm