



### DMX Splitter

## Opis produktu

### Rozdzielacz sygnału DMX.

Splitter, czyli rozdzielacz DMX, umożliwia tworzenie rozgałęzień w rozbudowanych instalacjach DMX. Ponieważ przy dużej ilości odbiorników połączenie ich szeregowo w jeden łańcuch może być kłopotliwe, przewidziano możliwość tworzenia rozgałęzień toru DMX przy pomocy splittera.

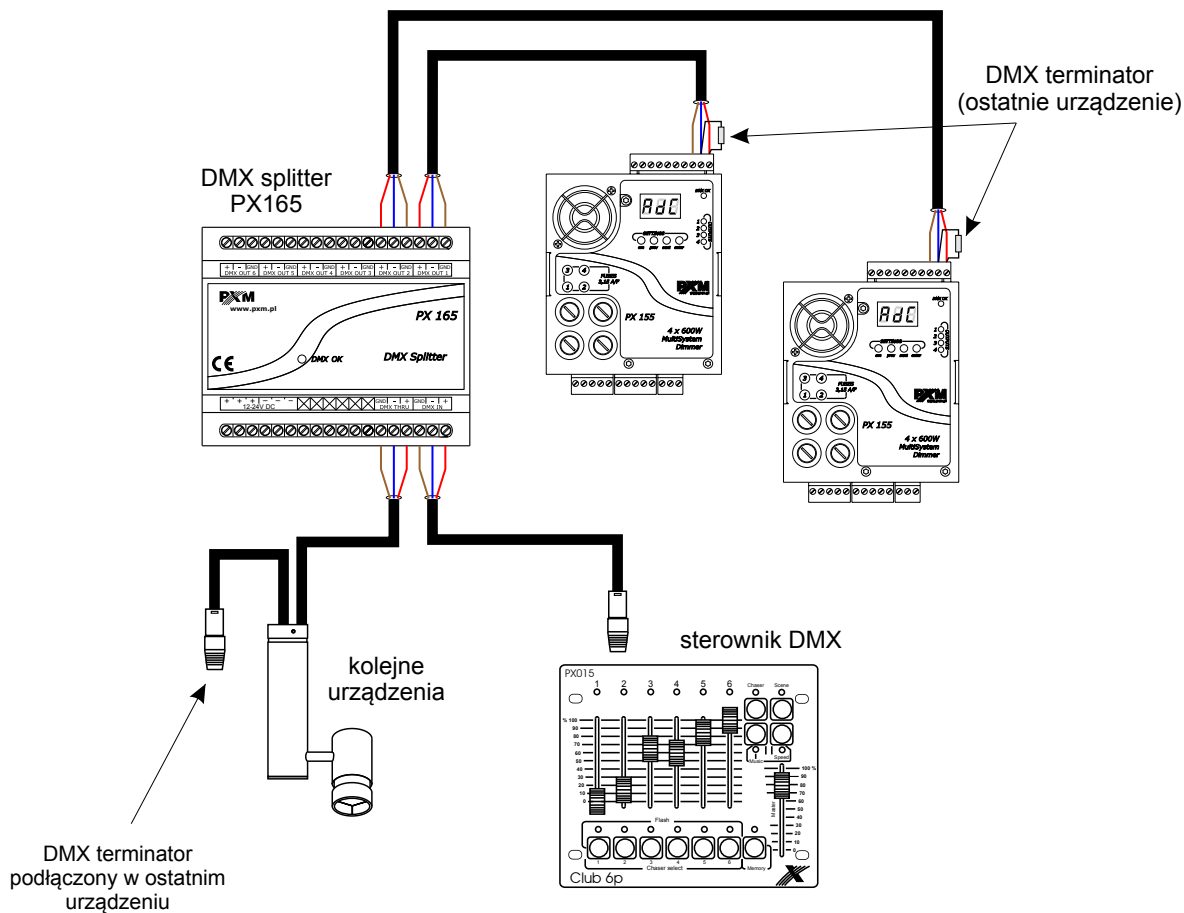
Za pomocą PX165 można rozdzielić wejściowy sygnał DMX na 6 niezależnych gałęzi. Poszczególne tory wyjściowe są separowane galwanicznie zarówno od wejścia, jak i między sobą, oraz odpowiednio wzmacniane, co gwarantuje poprawną pracę całej instalacji.

Splitter produkowany jest w obudowie przystosowanej do montażu na standardowych szynach DIN 35 mm.

## Dane techniczne

Typ:	PX165
Optyczna izolacja linii DMX:	TAK
Napięcie przebicia izolacji WE/WY:	>1000 V
Wejście sygnału DMX:	Zaciski śrubowe
Wyjścia sygnału DMX:	Zaciski śrubowe
Zasilanie:	12-24V DC
Pobór prądu:	500 mA max.
Masa:	0,2 kg
Wymiary:	Szerokość: 105 mm (6 modułów) Wysokość: 86 mm Głębokość: 60 mm

## Schemat podłączenia



## Rysunek techniczny

Moduł produkowany jest w obudowie przystosowanej do montażu na szynach DIN 35 mm.

