



DMX splitter

Opis urządzenia

Rozdzielacz sygnału DMX

Splitter, czyli rozdzielacz DMX, umożliwia tworzenie rozgałęzień w rozbudowanych instalacjach DMX. Ponieważ przy dużej ilości odbiorników połączenie ich szeregowo w jeden łańcuch może być kłopotliwe, przewidziano możliwość tworzenia rozgałęzień toru DMX przy pomocy splittera.

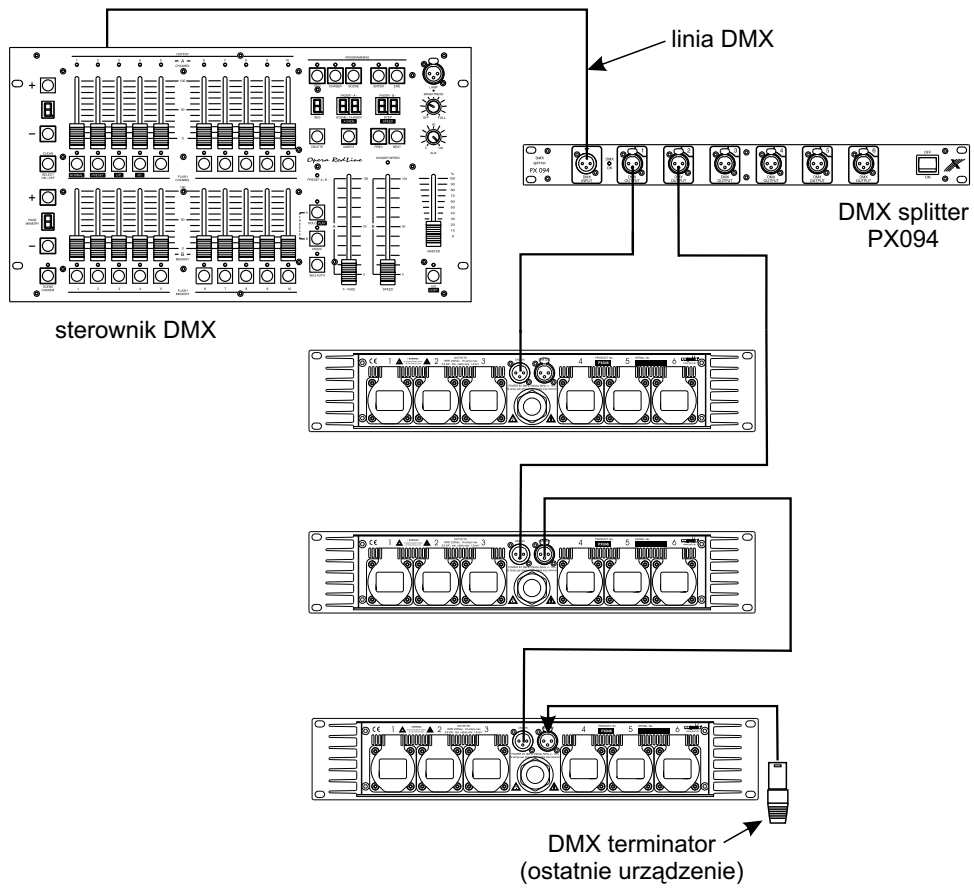
Za pomocą PX094 można rozdzielić wejściowy sygnał DMX na 6 niezależnych gałęzi. Poszczególne tory wyjściowe są separowane optycznie oraz galwanicznie zarówno od wejścia, jak i między sobą. Dodatkowo są odpowiednio wzmacniane, co gwarantuje poprawną pracę całej instalacji. Oczywiście podłączenie odbiorników do poszczególnych torów wyjściowych musi być zrealizowane zgodnie z zasadą szeregowego łańcucha z terminatorem w ostatnim urządzeniu.

Instalacja Splittera ogranicza się do podłączenia zasilania oraz przyłączenia kabli sygnałowych DMX. Po załączeniu urządzenia sygnał wejściowy DMX zostaje bezpiecznie powielony na 6 wyjść. Urządzenie wykonane jest w standardowej obudowie 19" 1U, przystosowanej do zabudowy w stojaku.

Dane techniczne

Typ	PX094
Kanały DMX:	512
Ilość wejść DMX:	1
Ilość wyjść DMX:	6
Napięcie przebicia izolacji WE/WY:	>5000V
Wejście sygnału DMX:	Wtyk 3-pin / 5-pin XLR
Wyjścia DMX:	Gniazdo 3-pin / 5-pin XLR
Optyczna izolacja wyjścia DMX:	TAK
Galwaniczna izolacja wyjścia DMX:	TAK
Zasilanie:	230 V / 50Hz
Maksymalny pobór prądu:	6 VA
Masa:	2,5 kg
Wymiary:	Szerokość: 483 mm (19") Głębokość: 150 mm Wysokość: 44 mm (1U)

Schemat podłączenia



Rysunek techniczny

