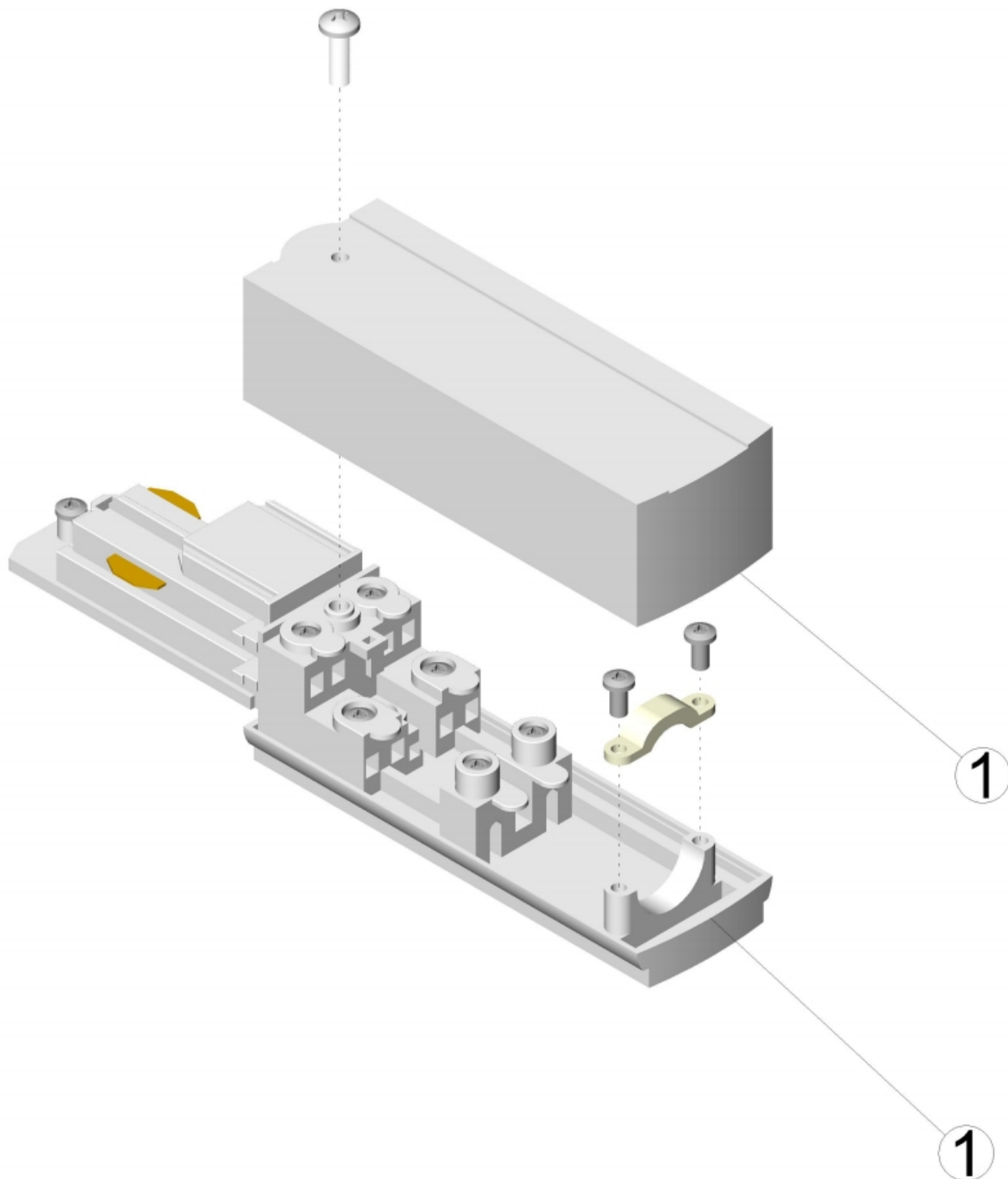


# Podłączenie przewodu sterującego i zasilającego do lewego modułu zasilania GLOBAL Trac® Pulse control

---



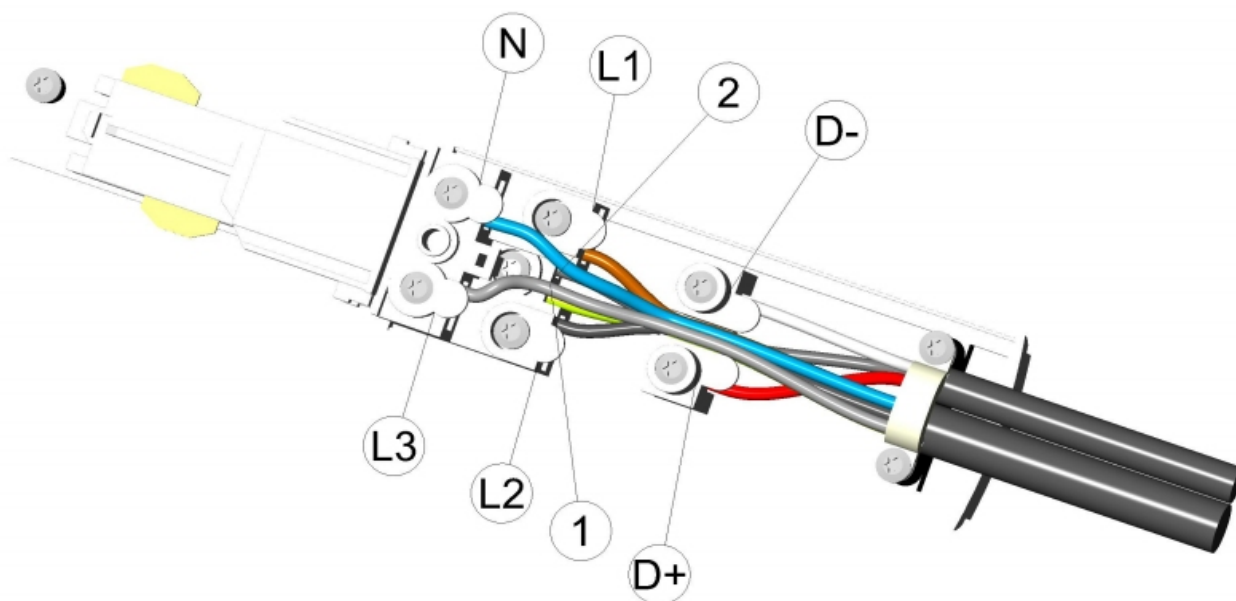
1 – miejsca, w których należy wyciąć otwory na przewody

## Montaż przewodów zasilania oraz DMX

Moduł zasilania GT Pulse lewy.

Przewody zasilania oraz przewody DMX należy podłączyć, jak na rysunku poniżej:

D- – biały	L1 – brązowy
D+ – czerwony	L2 – czarny
2 – ekran DMX	L3 – szary
	1 – zielonożółty (PE)
	N – niebieski



Przykręcenie osłon modułu zasilania GT Pulse

