



CONECTOR DE POTENCIA Y AUDIO / DMX

POWER & AUDIO / DMX CONNECTOR

DATOS TÉCNICOS

Mecánicos

Carcasa. Fundición aluminio
 Protección. Negro (P02)
 Aislante. Termoduro
 Máx. Temperatura aislante. 85° C
 Contactos Aleación de cobre
 Tratamiento. Oro sobre níquel
 Resistencia a niebla salina 600 h ASTM B-117
 Estanqueidad IP67 con conectores ensamblados

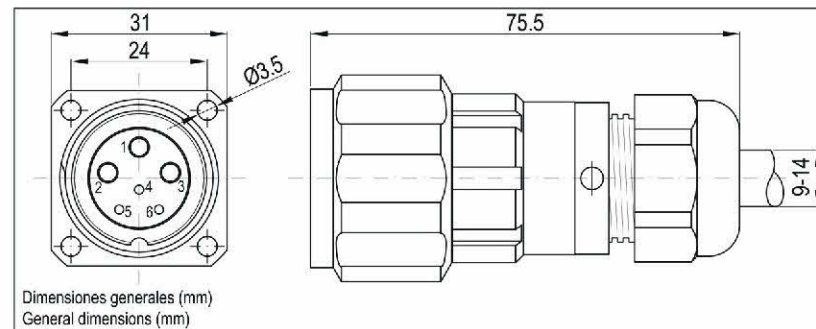
Eléctricos

Ø Contacto macho. 3 / 1.5 mm
 Intensidad nominal 25 / 10 A
 Sección de cable a utilizar máx. 5.1 / 1.75 mm²
 Resistencia de contacto. < 0.005 Ω
 Tensión de servicio a nivel del mar 300 V_{ca}
 Tensión de ensayo a nivel del mar 1400 V_{ca}
 Contactos a soldar



920226E000S020

920626R000PB20



TECHNICAL DATA

Mechanical

Shell. Aluminium alloy
 Protection. Black (P02)
 Insulator. Thermo-hard
 Insulator top temperature 85° C
 Contacts. Copper alloy
 Plating. Gold over nickel
 Resistant to saline atmosphere 600 h ASTM B-117
 IP67 rated when connectors mated

Electrical

Ø Male contact. 3 / 1.5 mm
 Working current 25 / 10 A
 Wire section. máx. 5.1 / 1.75 mm²
 Contact resistance. < 0.005 Ω
 Working voltage at sea level. 300 V_{ac}
 Test voltage at sea level. 1400 V_{ac}
 Solder contacts