

PX863

Driver LED C.C.
36 x 350mA/cc

Instrukcja obsługi



Spis treści

1 Opis.....	3
2 Warunki bezpieczeństwa.....	4
3 Opis złączy i elementów sterowania.....	6
4 Podłączenie sygnału DMX.....	7
5 Znaczenie wyświetlanych komunikatów.....	7
6 Programowanie urządzenia.....	10
6.1 Poruszanie się po menu.....	10
6.2 Adres DMX.....	10
6.3 Tryby pracy.....	12
6.4 Reakcja na brak sygnału DMX.....	14
6.5 Funkcja wygładzania.....	16
6.6 Częstotliwość sygnałów PWM.....	17
6.7 Minimalny poziom jasności.....	18
6.8 Balans bieli.....	19
6.9 Wygaszanie ekranu.....	20
6.10 Temperatura.....	20
6.11 Ustawienia domyślne i błęd pamięci.....	21
6.12 Wersja oprogramowania.....	22
6.13 Obrót wyświetlacza.....	22
6.14 Tryb serwisowy.....	23
7 RDM – opis dostępnych parametrów.....	24
8 Programowanie.....	29
9 Schemat podłączenia.....	30
10 Wymiary.....	31
11 Dane techniczne.....	32

Producent zastrzega sobie możliwość wprowadzania zmian w funkcjonowaniu i obsłudze urządzenia, mających na celu ulepszenie wyrobu.

PXM Marek Żupnik sp.k.
Podłęże 654
32-003 Podłęże
numer rejestrowy BDO 000005972

tel. +48 12 385 83 06
mail: info@pxm.pl
www.pxm.pl

Rev.1-1
19.11.2021

1 Opis

PX863 to 36-kanalowy prądowy driver z wyjściami typu wspólna katoda stworzony z myślą o systemach matrycowych RGB i RGBW, doskonale nadaje się do sterowania oświetleniem dużych powierzchni złożonych z wielu elementów modułowych. Przykładem mogą być fasady, ekrany Led lub podświetlane podłogi.

Wbudowany odbiornik sygnału DMX pozwala na obsługę wszystkich 36 kanałów za pośrednictwem protokołu DMX512. Napięcie zasilające 12V DC i wysoka obciążalność prądowa wyjść (max. 350mA) umożliwia podłączenie dużych ilości diod LED, co daje możliwość uzyskania efektu równomiernego oświetlenia całej powierzchni. Zastosowana interpolowana rozdzielczość sterowania wyjściami 12bit dla 330Hz i 10bit dla 1,3kHz sprawia, że sterowanie jasnością poszczególnych kanałów jest całkowicie płynne. Dodatkową zaletą urządzenia jest implementacja nowoczesnej technologii „*flicker free*”, czyli możliwości wyboru częstotliwości 1,3kHz. Z jej pomocą driver PX863 może być z powodzeniem wykorzystywany w instalacjach tworzonych na potrzeby przemysłu telewizyjnego. Ponadto, w urządzeniu zaimplementowano protokół RDM.

Urządzenie posiada adresowanie kanałów, 18 wbudowanych programów i jedną scenę, która może być indywidualnie zaprogramowana. Programy po zaniku sygnału DMX mogą być nadal odtwarzane.

Niewielka płaska obudowa urządzenia przystosowana jest do montażu naściennego, złącza śrubowe umożliwiają szybkie i łatwe przyłączenie

zasilania i sygnału DMX, natomiast podłączanie kanałów wyjściowych jest beznarzędziowe dzięki wykorzystaniu złączy ze sprężynowymi klamrami.

Driver został przystosowany do sterowania lampami LED ze wspólną katodą.

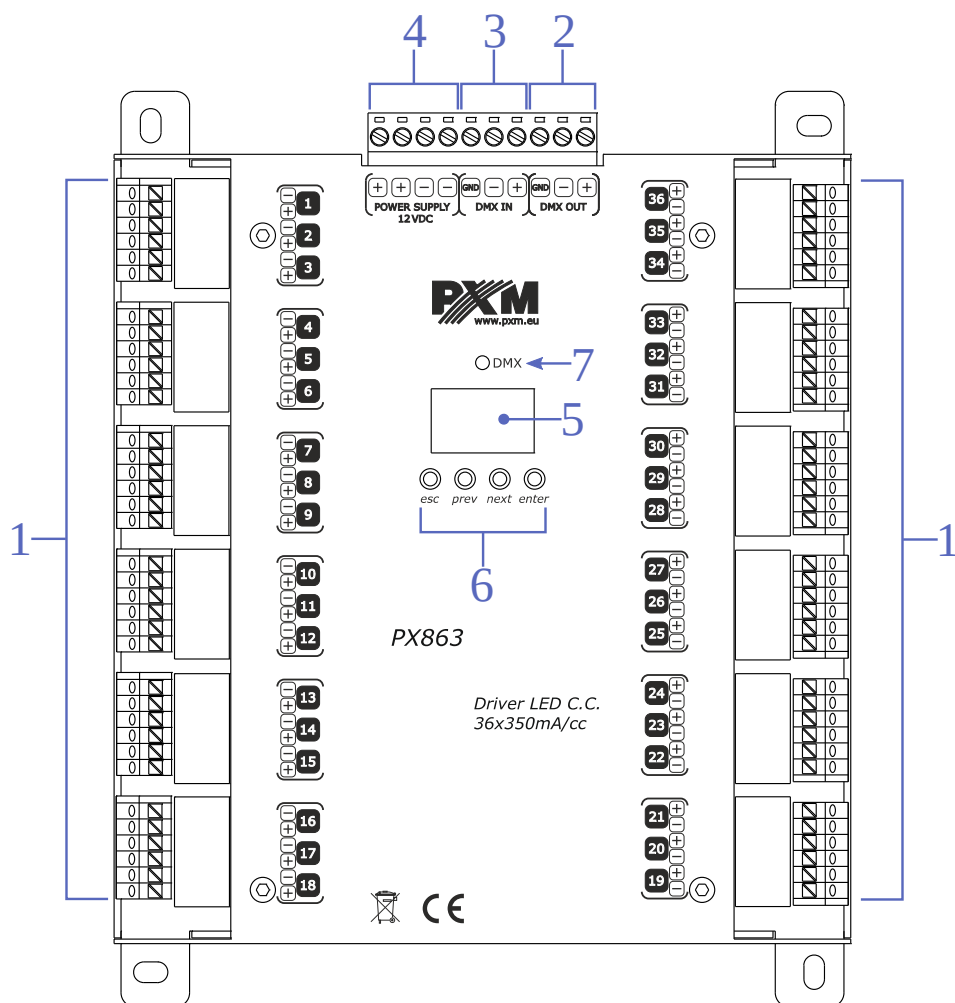
2 Warunki bezpieczeństwa

PX863 jest urządzeniem zasilanym napięciem bezpiecznym do 12V DC, jednak podczas jego instalacji i użytkowania należy bezwzględnie przestrzegać podanych poniżej reguł:

1. Urządzenie może być podłączone wyłącznie do zasilania 12V DC (napięcie stabilizowane) o obciążalności zgodnej z danymi technicznymi.
2. Należy chronić wszystkie przewody przed uszkodzeniami mechanicznymi i termicznymi.
3. W przypadku uszkodzenia któregośkolwiek z przewodów należy zastąpić go przewodem o takich samych parametrach technicznych.
4. Do podłączenia sygnału DMX stosować wyłącznie przewód ekranowany.
5. Wszelkie naprawy jak i podłączenia wyjść czy sygnału DMX mogą być wykonywane wyłącznie przy odłączonym zasilaniu.
6. Należy bezwzględnie chronić PX863 przed kontaktem z wodą i innymi płynami.
7. Unikać gwałtownych wstrząsów, a w szczególności upadków.

8. Nie włączać urządzenia w pomieszczeniach o wilgotności powyżej 90%.
9. Urządzenia nie należy używać w pomieszczeniach o temperaturze niższej niż +2°C lub o wyższej niż +40°C.
10. Do czyszczenia używać wyłącznie lekko wilgotnej ściereczki.

3 Opis złączy i elementów sterowania

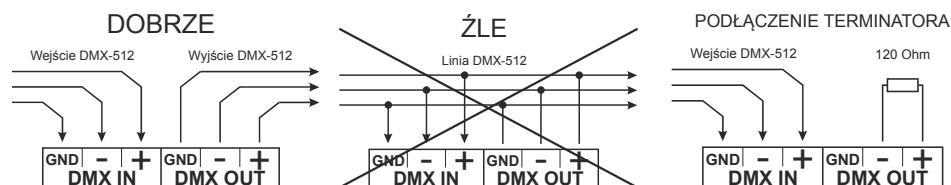


1. Wyjścia sterujące: 36 (OUTPUTS)
2. Wyjście DMX (DMX OUT)
3. Wejście DMX (DMX IN)
4. Zasilanie
5. Wyświetlacz LED
6. Przyciski sterujące
7. Dioda sygnalizacyjna DMX

4 Podłączenie sygnału DMX

PX863 musi być podłączony do linii DMX szeregowo. Oznacza to, że do zacisków **DMX IN** w urządzeniu należy doprowadzić przewód sterujący, a następnie ze złącza **DMX OUT** poprowadzić przewód sterujący do innych odbiorników DMX.

Jeżeli PX863 jest ostatnim urządzeniem w linii DMX to do zacisków **DMX OUT** „DMX+” i „DMX-” należy podłączyć terminator – opornik 120 Ohm.



5 Znaczenie wyświetlanych komunikatów

- 000** adres DMX urządzenia – podstawowa pozycja w MENU
- AB0** ustawianie parametrów dla wszystkich kanałów jednocześnie
- AB8** ustawianie parametrów dla każdego kanału osobno
- ABF** ustawianie adresu DMX
- 0BA** wybór sposobu sterowania
- ABS** wybór sposobu reakcji na brak sygnału DMX
- EEF** sterowanie w trybie efektowym
- 888** załączenie wszystkich wyjść na 100%
- 8FF** wyłączenie wszystkich wyjść
- 528** scena

- 5EH** ustawienia wartości sceny
- PHH** program nr 17
- 00H** ustawianie adresu DMX dla pierwszego kanału
- H8H** podtrzymanie ostatniej wartości (w trybie no signal)
- 36H** sterowanie w trybie 36 kanałowym
- 36A** sterowanie w trybie 36 kanałowym – tryb, w którym możliwe jest ustawienie indywidualnego adresu DMX dla każdego z kanałów osobno za pomocą RDM
- 36B** sterowanie w trybie 36 kanałowym + dimmer
- 36B** sterowanie w trybie 36 kanałowym + dimmer – tryb, w którym możliwe jest ustawienie indywidualnego adresu DMX dla każdego z kanałów osobno za pomocą RDM
- 5PH** prędkość odtwarzania programu
- F8H** poziom płynności zmian kroków w programie
- 88H** ustawienie jasności programu
- F8A** częstotliwość sygnałów PWM
- 88B** niska częstotliwość wyjść PWM
- 88B** wysoka częstotliwość wyjść PWM
- 5EH** wyłączenie podświetlania ekranu
- EBH** komunikat błędu pamięci
- 8EH** menu przywracania ustawień domyślnych w urządzeniu
- 5EH** funkcja wygładzania przejść między różnymi wartościami
- 0ES** minimalny poziom jasności
- 6AH** ustawiania balansu bieli
- F8H** tryb balansu bieli
- 0EF** wyłączony balans bieli

- 32H** 3-kanałowy balans bieli (dla lamp RGB)
- 42H** 4-kanałowy balans bieli (dla lamp RGBW)
- 02R** ustawiania balansu koloru czerwonego
- 02G** ustawiania balansu koloru zielonego
- 02B** ustawiania balansu koloru niebieskiego
- 0RP** podgląd aktualnej temperatury wewnątrz urządzenia
- 08R** numer wersji zainstalowanego oprogramowania
- 0EF** menu przywracania ustawień domyślnych w urządzeniu
- 4ES** potwierdzenie przywracania ustawień domyślnych
- 0EE** komunikat potwierdzający przywrócenie ustawień domyślnych
- 000** tryb serwisowy
- 001** kanał pierwszy w trybie serwisowym
- 000** ustawienie odwrotnej charakterystyki kanału dimmera
- 000** ustawienie normalnej charakterystyki kanału dimmera

6 Programowanie urządzenia

Po włączeniu urządzenia na wyświetlaczu pojawia się na chwilę wersja oprogramowania. Aby przejść do menu głównego należy nacisnąć „**enter**”, na wyświetlaczu pojawi się **Adr**. Aby wybrać odpowiednie menu należy naciskać przyciski „**prev**” lub „**next**”, a następnie wcisnąć „**enter**”, żeby potwierdzić swój wybór.

6.1 Poruszanie się po menu

- esc** – powoduje wyjście z aktualnie programowanego parametru bez zapamiętania zmian lub przejście w menu do poziomu wyżej
- prev** – przewija menu do tyłu lub zmniejsza ustawiane wartości
- next** – przewija menu do przodu lub zwiększa ustawiane wartości
- enter** – powoduje wejście w programowanie urządzenia i zatwierdza ustawione wartości

6.2 Adres DMX

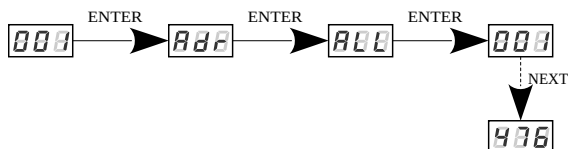
Menu urządzenia PX863 pozwala ustawić adres DMX urządzenia grupowo **ALL** w zakresie między 1 – 512. Możliwe jest ustawianie adresu indywidualnie **Ind** dla każdego z 36 wyjść (**C01 – C36**) w zakresie 1 – 512 oraz ustawienie adresu dimmera **diM** ().

GRUPOWO

Klawiszami „**next**” lub „**prev**” ustawić można żądany adres DMX wybierając wartość od 1 do 476, a następnie potwierdzić przyciskiem „**enter**”. Ustawiony

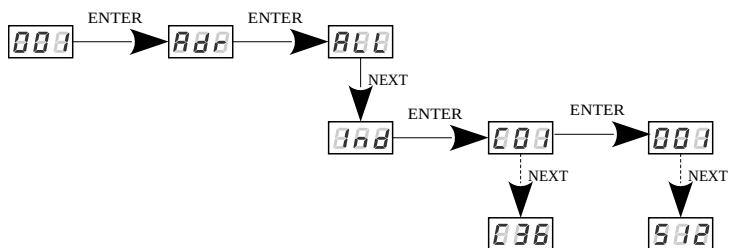
adres zostanie przypisany pierwszemu kanałowi, kolejnym kanałom zostaną przypisane kolejne adresy DMX. Na przykład, jeśli zostanie ustawiona wartość 100, to pierwszy kanał będzie miał adres DMX 100, drugi 101 ... ósmy 107, itd.

Zaprogramowanie w ten sposób adresu DMX kasuje wcześniejsze ustawienia indywidualne każdego z kanałów.



INDYWIDUALNIE

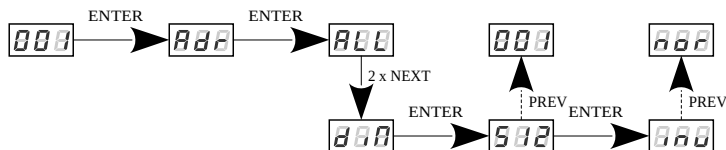
W tym menu można ustawić adres DMX indywidualnie dla 36 wyjść. Po wybraniu *Ind* w menu głównym, potwierdzając wybór przyciskiem „*enter*”. Klawiszami „*prev*” lub „*next*” należy wybrać wyjście, którego adres chce się ustawić (*C01* – *C36*) i nacisnąć „*enter*”. Klawiszami „*prev*” lub „*next*” wybrać wartość od 1 do 512 i nacisnąć „*enter*”.



USTAWIENIE ADRESU DIMMERA

Użytkownik ma możliwość ustawienia adresu dimmera (domyślnie jest to 512). Aby było to możliwe należy wybrać tryb sterowania *36d* (36-kanałowy

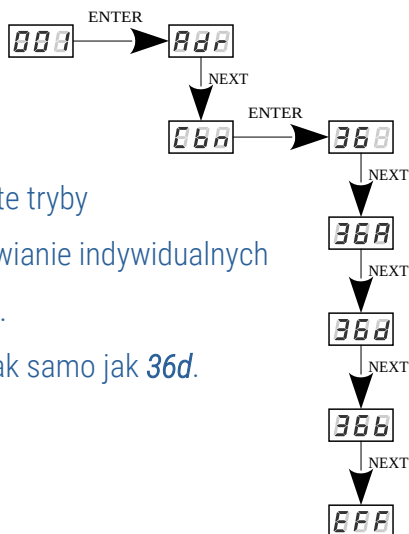
plus dimmer). Jeśli urządzenie pracuje w trybie **36** lub trybie **EFF** (efektywnym) w polu ustawienia adresu dimmera urządzenie wyświetla komunikat **888**. Po ustawieniu adresu kanału dimmera możliwe jest wybranie jego charakterystyki: normalnej *nor* i odwróconej *inv*.



6.3 Tryby pracy

Driver PX863 może pracować w trybie efektywnym (**EFF**), 36-kanałowym (**36**) lub 36-kanałowym plus dimmer (**36d**).

Aby wybrać tryb należy wejść w funkcję **Cbn**, a następnie wybrać **36** dla trybu 36-kanałowego lub **EFF** dla trybu 4 kanałowego (efektywnego) i potwierdzić wybór przyciskiem „enter”.



UWAGA! Od wersji 2.11 dostępne są dwa nowe tryby pracy (**36A** oraz **36b**). Wybierając te tryby możliwe jest za pomocą protokołu RDM ustawianie indywidualnych adresów DMX dla każdego z kanałów osobno.

Tryb **36A** działa tak samo jak **36**, **36b** działa tak samo jak **36d**.

Opis obsługi trybu *EFF* – 4 bajtowy (efektywnego)

Opis kanałów trybu efektowego			
KANAŁ 1 – EFEKT	KANAŁ 2 SPEED	KANAŁ 3 FADE	KANAŁ 4 JASNOŚĆ
< 0 – 12 > Program 1	x	x	x
< 13 – 25 > Program 2	x	x	x
< 26 – 38 > Program 3	x	x	x
< 39 – 51 > Program 4	x	x	x
< 52 – 64 > Program 5	x	x	x
< 65 – 77 > Program 6	x	x	x
< 78 – 90 > Program 7	x	x	x
< 91 – 103 > Program 8	x	x	x
< 104 – 116 > Program 9	x	x	x
< 117 – 129 > Program 10	x	x	x
< 130 – 142 > Program 11	x	x	x
< 143 – 155 > Program 12	x	x	x
< 156 – 168 > Program 13	x	x	x
< 169 – 181 > Program 14	x	x	x
< 182 – 194 > Program 15	x	x	x
< 195 – 207 > Program 16	x	x	x
< 208 – 220 > Program 17	x	x	x
< 221 – 233 > Program 18	x	x	x
< 234 – 255 > OFF	–	–	–

KANAŁ 1 – wybór efektu

KANAŁ 2 – ustawienie prędkości (większa wartość - szybsze zmiany)

KANAŁ 3 – ustawienie fade'a (większa wartość - bardziej płynne przejście)

KANAŁ 4 – ustawienie jasności (większa wartość - mocniejsze świecenie)

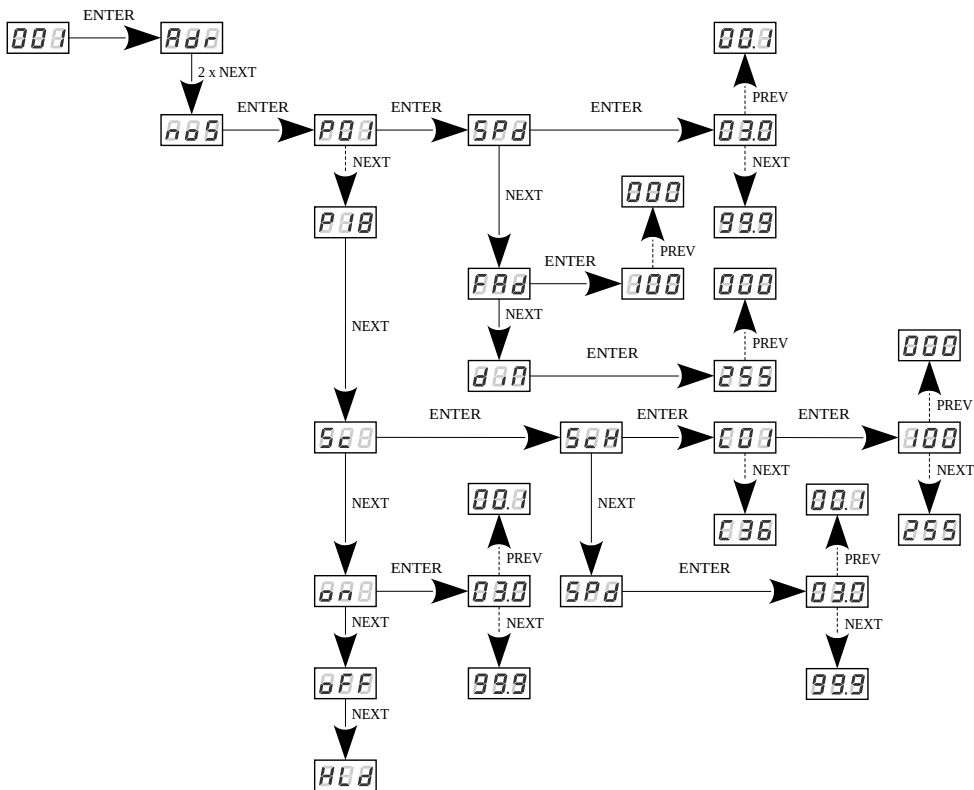
znak („x”) – oznacza możliwość sterowania danym parametrem wybranego efektu

znak („-”) – oznacza brak możliwości sterowania danym parametrem wybranego efektu

6.4 Reakcja na brak sygnału DMX

Funkcja ta jest wykorzystywana zarówno do zabezpieczenia instalacji przed zanikiem sygnału DMX jak i do uzyskania sterowania diodami LED bez podłączania zewnętrznego sterownika. Po jej uaktywnieniu w przypadku braku sygnału DMX moduł będzie realizował wybraną funkcję samodzielnie.

Ponowne podłączenie sygnału DMX automatycznie przerwie realizowaną funkcję i moduł będzie ponownie realizował przesyłane linią DMX komendy.



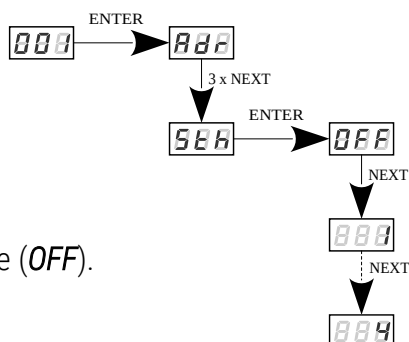
- P01 – P18** – można skorzystać z 18 gotowych programów. Dla każdego z nich istnieje możliwość ustawienia prędkości odtwarzania **SPd** (wartość z zakresu od **0,1** do **99,9** sekundy), płynności zmian kroków w programie **FAd** (wartość z zakresu od **0** tj. przejście skokowe do **100** tj. przejście całkowicie płynne) oraz wartości ściemniania **dim** [AdA] (wartość od **0** do **255**).
- Sc** – programowanie wartości sceny dla poszczególnych 36 kanałów (kanały **C01 – C36**), a także czasu wejścia sceny **SPd** (wartość z zakresu od **0,1** do **99,9** sekundy)
- on** – załączenie wszystkich wyjść (wartości od **1** do **99,9** sekund)

oFF – całkowite wyłączenie wyjść

HLd – podtrzymanie ostatniej wartości na kanałach

6.5 Funkcja wygładzania

Urządzenie posiada także opcję wygładzania. Wygładzanie pozwala na płynne zmiany jasności i koloru. Kiedy funkcja jest włączona przejścia pomiędzy kolejnymi wartościami DMX wysyłanymi do lampy (np. odpowiadającymi za zmiany jasności) następują płynnie, bez widocznych szarpnięć, co zapobiega występującym w instalacjach oświetleniowych efektom „drgania” światła. Użytkownik ma możliwość wyłączenia (**OFF**) lub wybrania jednego z czterech poziomów wygładzania (**1 – 4**).



Poziom **1** – najmniejsze wygładzanie

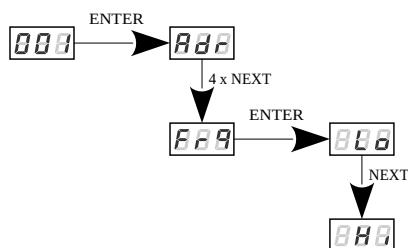
Poziom **4** – największe wygładzenie

Użytkownik może także wyłączyć wygładzanie (**OFF**).

6.6 Częstotliwość sygnałów PWM

Funkcja **Frq** pozwala ustawić bazową częstotliwość sterowania dla diod LED. Funkcja ta jest niezwykle przydatna w zastosowaniach dla przemysłu telewizyjnego. Wykorzystując technologię „*flicker free*” pozwala uniknąć nieprzyjemnego efektu migotania obrazu spowodowanego brakiem odpowiedniej synchronizacji sygnału sterującego diodami LED. Użytkownik ma dostępne dwie częstotliwości 330Hz (funkcja **Lo**) oraz 1300Hz (**Hi**).

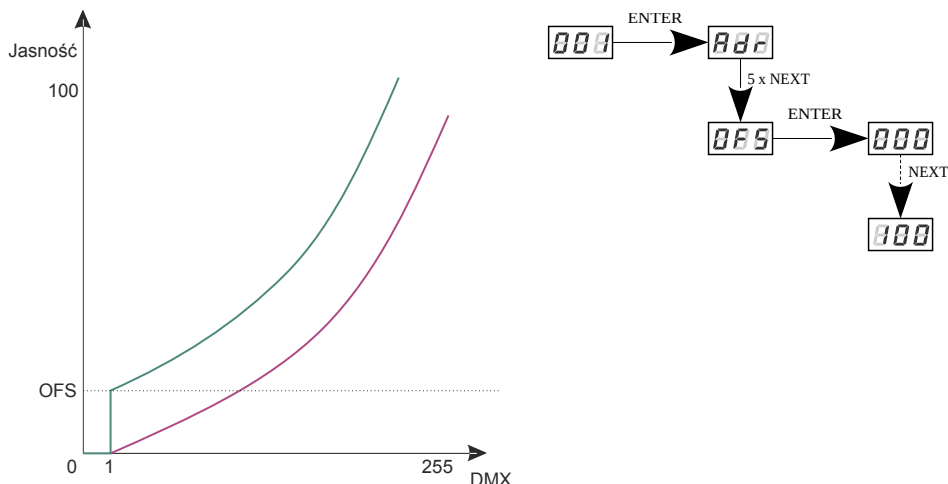
Wartość częstotliwości w górnym zakresie pozwala uniknąć efektu migotania widocznego w kamerach.



6.7 Minimalny poziom jasności

W urządzeniu PX863 wprowadzono funkcję ustawienia minimalnego poziomu jasności (*OFS*), którą można ustawić w zakresie 0 – 100.

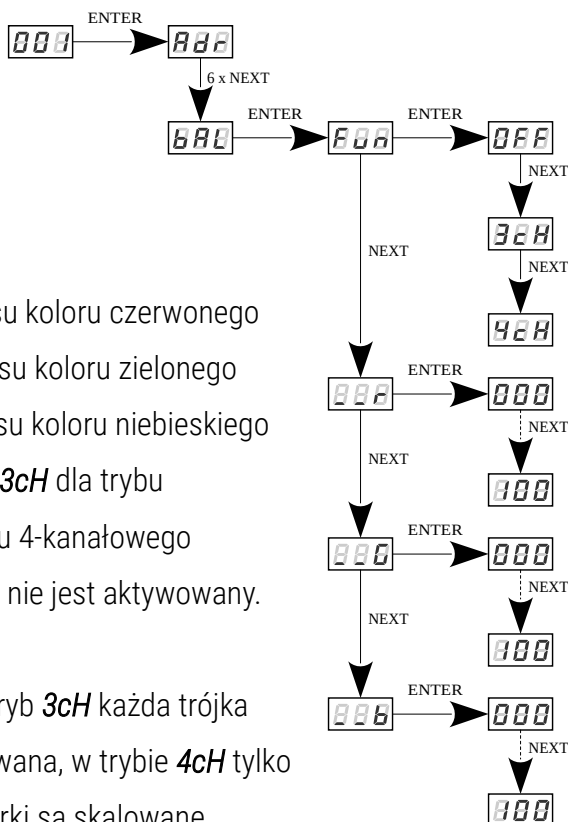
Sposób jej działania obrazuje wykres zamieszczony poniżej:



Parametr ten jest przydatny, gdy podpięte do drivera diody wykazują niestabilne działanie przy niskich poziomach wysterowania. W takim przypadku zwiększenie wartości **OFFSET** może przyczynić się do uzyskania lepszych efektów ściemniania.

6.8 Balans bieli

Mogą występować problemy z osiągnięciem barwy białej na diodach LED z serii RGB. Spowodowane to może stosowaniem diod o różnych parametrach technicznych. Z tego powodu moduł PX863 został wyposażony w funkcję balansu bieli **bAL**. Za pomocą tej opcji można dobrać właściwą temperaturę barwy dla pełnegoysterowania wszystkich wyjść (kolor biały) w zakresie 0 – 100%.



_r – ustawiania wartości balansu koloru czerwonego

_G – ustawiania wartości balansu koloru zielonego

_b – ustawiania wartości balansu koloru niebieskiego

Fun – wybór trybu balansu bieli: **3cH** dla trybu

3-kanalowego RGB, **4cH** dla trybu 4-kanalowego

RGBW oraz **OFF**, gdy balans bieli nie jest aktywowany.

W przypadku, gdy wybrany jest tryb **3cH** każda trójka kanałów wyjściowych jest skalowana, w trybie **4cH** tylko 3 pierwsze kanały z każdej czwórki są skalowane.

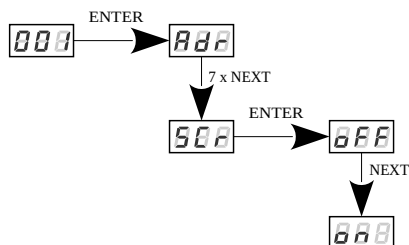
Kanał biały (**White**) pozostaje bez zmian – w trybie **4cH** lampy RGBW należy podłączać do kolejnych wyjść: 1 – 4, 5 – 8, 7 – 12, itd.

6.9 Wygaszanie ekranu

Urządzenie zostało wyposażone w możliwość wyłączenia podświetlenia ekranu. Umożliwia to opcja **ScR**. Dzięki jej zastosowaniu, wyświetlacz zostaje wyłączony po upływie około 1min bezczynności (nie używania klawiszy).

Urządzenie nadal pracuje bez ingerencji w pozostałe parametry.

Aby przywrócić podświetlenie należy użyć dowolnego klawisza.

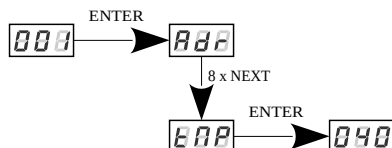


on – włączenie opcji wygaszania ekranu

off – wyłączenie opcji wygaszania ekranu

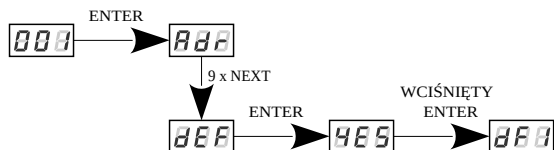
6.10 Temperatura

PX863 został wyposażony w możliwość sprawdzenia temperatury wewnątrz urządzenia. W przypadku, gdy temperatura przekroczy 70°C następuje liniowe ograniczenie mocy urządzenia, aż do całkowitego wyłączenia wyjść, gdy temperatura osiągnie 90°C. Ponadto, o podwyższonej temperaturze urządzenia poinformuje mrugający komunikat **Hot** w głównym menu.

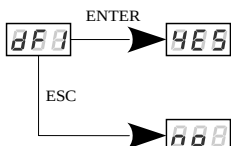


6.11 Ustawienia domyślne i błąd pamięci

Urządzenie zostało wyposażone w możliwość przywrócenia ustawień domyślnych i można je przywrócić na dwa sposoby:



- z użyciem polecenia **dEF** (znajdującym się w menu)
- podczas włączania urządzenia (z użyciem klawisza „prev”)



Aby skorzystać z tej opcji należy odłączyć PX863 od zasilania. Przed ponownym załączeniem zasilania należy wcisnąć i przytrzymać przycisk „prev”. Wówczas po włączeniu na ekranie urządzenia pojawi się komunikat **dFI** (w trakcie włączania zasilania do momentu wyświetlenia komunikatu **dFI** przycisk „prev” musi być wciśnięty).

Ustawienia domyślne w PX863 są następujące:

- adres DMX – 1
- tryb pracy driver’a – 36
- tryb pracy no signal - wyłączony (**oFF**)
- funkcja wygładzania (**smooth**) – Poziom 1
- częstotliwość – 330Hz
- opcja **SCr** – wyłączona
- balans bieli – wyłączony (**OFF**)

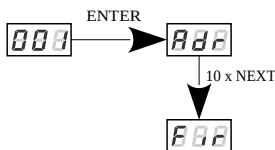
Komunikat Err – błąd pamięci

Urządzenie posiada wbudowaną kontrolę pracy pamięci wbudowanej. W przypadku wystąpienia problemów z działaniem pamięci na wyświetlaczu PX863 pojawia się komunikat **Err** – błąd pamięci.

W takim wypadku należy wcisnąć klawisz „**enter**” wówczas urządzenie ponownie wczytuje konfigurację domyślną do pamięci. Jeżeli po tej czynności nadal wyświetlony zostaje komunikat **Err** to znaczy, że pamięć jest trwale uszkodzona i urządzenie należy wysłać do serwisu.

6.12 Wersja oprogramowania

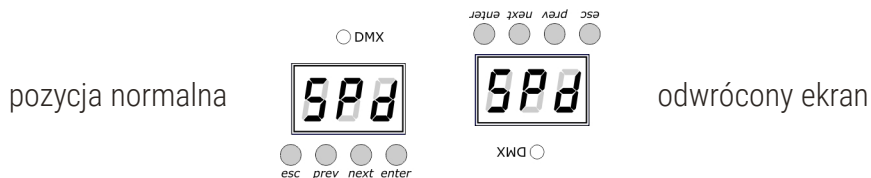
W driverze PX863 możliwe jest sprawdzenie wersji zainstalowanego oprogramowania. Umożliwia to funkcja **Fir**.



6.13 Obrót wyświetlacza

W razie potrzeby użytkownik może obrócić wyświetlacz bez obracania całego urządzenia. W tym celu należy przytrzymać naraz przez około 3s dwa środkowe klawisze („**prev**” i „**next**”).

UWAGA! Oprócz wyświetlacza miejscami zamienia się również kolejność klawiszy.

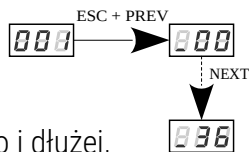


Aby przywrócić standardowe ustawienie należy ponownie przytrzymać środkowe klawisze przez około 3s.

6.14 Tryb serwisowy

Tryb serwisowy pozwala na szybkie włączenie wybranego kanału na 100%.

UWAGA! Wejście w tryb serwisowy automatycznie odłącza sterowanie DMX.



Aby go włączyć należy przejść do menu początkowego i dłużej, jednocześnie wcisnąć klawisze „**esc**” i „**prev**”.

Na wyświetlaczu pojawi się komunikat **000**, co oznacza, że żaden z kanałów nie został uruchomiony w 100%. Następnie należy przejść do wybranego kanału (klawiszami „**next**” i „**prev**”). Kolejne kanały zostaną włączone na 100%. Aby wyjść z trybu serwisowego należy ponownie wcisnąć klawisze: „**esc**” i „**prev**”.

7 RDM – opis dostępnych parametrów

PX863 obsługuje protokół DMX – RDM. Protokół DMX w założeniu umożliwia jednokierunkowy przepływ danych, podczas gdy jego rozszerzenie – protokół RDM może przysyłać informacje w dwóch kierunkach. Dzięki temu jest możliwe jednoczesne odbieranie i wysyłanie informacji, co daje możliwość monitorowania działania urządzeń zgodnych z protokołem RDM oraz ewentualną zmianę konfiguracji ich parametrów pracy.

Lista obsługiwanych parametrów RDM przez PX863:

Nazwa parametru	PiD	Opis
SUPPORTED_PARAMETERS	0x0050	wszystkie wspierane parametry
PARAMETER_DESCRIPTION	0x0051	opis parametrów dodatkowych
DEVICE_INFO	0x0060	informacje na temat urządzenia
SOFTWARE_VERSION_LABEL	0x00C0	wersja firmware urządzenia
DMX_START_ADDRESS *	0x00F0	początkowy adres DMX urządzenia; Zakres 1 – 477 lub 1 – 509, w zależności od trybu pracy
IDENTIFY_DEVICE *	0x1000	identyfikuj urządzenie; Możliwe dwa stany: identyfikacja wyłączona (wartość 0x00) oraz identyfikacja włączona (wartość 0x01)
STATUS_MESSAGES	0x0030	wiadomości o stanie urządzenia
DEVICE_MODEL_DESCRIPTION	0x0080	opis urządzenia, np. nazwa
MANUFACTURER_LABEL	0x0081	opis producenta, np. nazwa

Nazwa parametru	PiD	Opis
DEVICE_LABEL *	0x0082	<p>dodatkowy opis urządzenia; Możliwe jest wpisanie dodatkowego opisu urządzenia stosując do 32 znaków ASCII</p>
DMX_PERSONALITY	0x00E0	tryb pracy DMX
DMX_PERSONALITY_DESCRIPTION	0x00E1	opis poszczególnych trybów pracy
SMOOTH: 0FF/1/2/3/4	0x801A	<p>wybór opcji dotyczącej funkcji Smooth (wygładzania); OFF funkcja wygładzania jest wyłączona, wartości 1 – 4 oznaczają cztery poziomy wygładzania</p>
NOS[1-22]: P1-18 SC ON OFF/HLD *	0x801C	<p>wybór trybu pracy w przypadku braku sygnału DMX; Minimalna wartość 1, maksymalna 21. Dla wartości z przedziału od 1 do 18 wybór programu od 1 – 18, który jest odtwarzany w momencie braku (lub zaniku) sygnału sterującego DMX. Dla wartości 19 ustawiana jest scena zapisana w PX863, dla wartości 20 wszystkie wyjścia załączone są z maksymalną wartością (ON), dla wartości 21 kanały są wyłączone, dla wartości 22 włączona jest funkcja Hold (podtrzymania ostatniej wartości). Domyślna wartość to 21.</p>

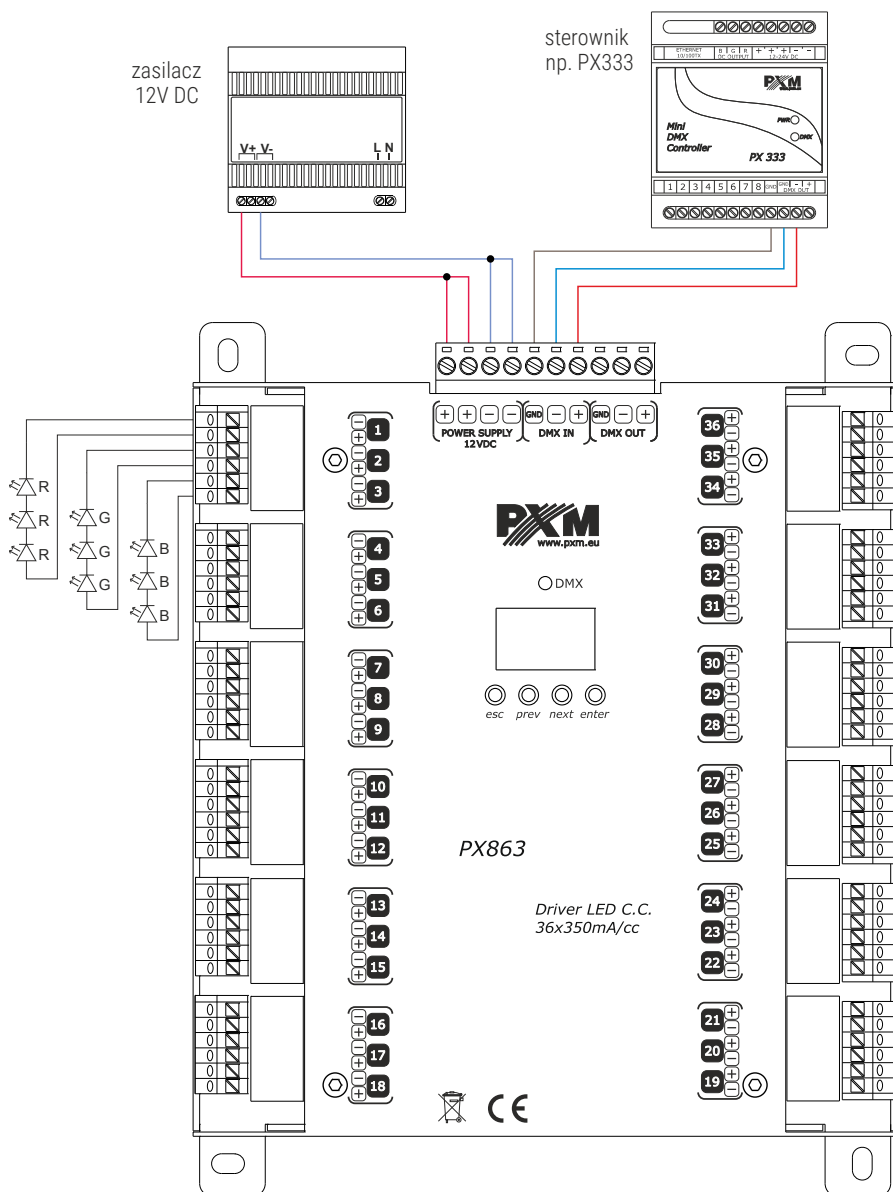
Nazwa parametru	PiD	Opis
SCREENSAVER: OFF / ON *	0x8024	ustawienie wygaszacza ekranu; Wartość 0 to wygaszanie nieaktywne (OFF), wartość 1 wygaszanie ekranu aktywne (ON). Domyślna wartość to 0
PROGRAM_SPEED *	0x8025	ustawienia jasności; Wartość minimalna to 0, a maksymalna 255. Domyślnie ustawiona wartość to 128
PROGRAM_FADE *	0x8026	ustawienie płynności przejścia między kolejnymi krokami programu; Wartość minimalna to 0 (przejście skokowe), a maksymalna 100 (przejście całkowicie płynne). Domyślna wartość wynosi 100
PWM_FREQUENCY: LO / HI *	0x8028	częstotliwość odświeżania diod LED; Wartość 0 odpowiada 330Hz, a 1 odpowiada 1,3kHz
DISPLAY_FLIP: OFF / ON *	0x8038	obracanie wyświetlania na segmentowym wyświetlaczu urządzenia; Wartość 0 to wyświetlacz pracujący w pozycji normalnej, wartość 1 wyświetlacz odwrócony. Domyślna wartość to 0
PROGRAM_DIMMER *	0x8032	ustawienie wartości ściemniania; Wartość minimalna wynosi 0, a maksymalna 255. Domyślna wartość wynosi 255.

Nazwa parametru	PiD	Opis
SERIAL_NUMBER	0x8030	numer seryjny urządzenia
PWM_FREQ_OFFSET *	0x8055	minimalny poziom jasności; Wartość minimalna to 0, a maksymalna to 100
BALANCE: OFF/RGB/RGBW *	0x8027	włączenie lub wyłączenie balansu kanałów wyjściowych; Wartość 0 to balans kanałów wyłączony, 1 to RGB, 2 RGBW. Domyślna wartość to 0.
BALANCE RED *	0x8011	wartość wysterowania balansu kanału czerwonego; Minimalna wartość to 0, a maksymalna 100 (wartość odpowiada procentowi wysterowania). Dla wartości maksymalnej (100) diody LED pracują z maksymalną jasnością. Domyślna wartość to 100.
BALANCE GREEN *	0x8012	wartość wysterowania balansu kanału zielonego; Minimalna wartość to 0, a maksymalna 100 (wartość odpowiada procentowi wysterowania). Dla wartości maksymalnej (100) diody LED pracują z maksymalną jasnością. Domyślna wartość to 100.

Nazwa parametru	PiD	Opis
BALANCE BLUE *	0x8013	wartość wysterowania balansu kanału niebieskiego; Minimalna wartość to 0, a maksymalna 100 (wartość odpowiada procentowi wysterowania). Dla wartości maksymalnej (100) diody LED pracują z maksymalną jasnością. Domyślna wartość to 100.
INVERT_DIMMER_VALUE: OFF / ON *	0x804F	funkcja odwracająca charakterystykę kanału dimmer; do wyboru funkcje: 0 normalna, 1 odwrócona
DIMMER_ADDRESS *	0x8061	adres DMX kanału dimmera (1 – 512)

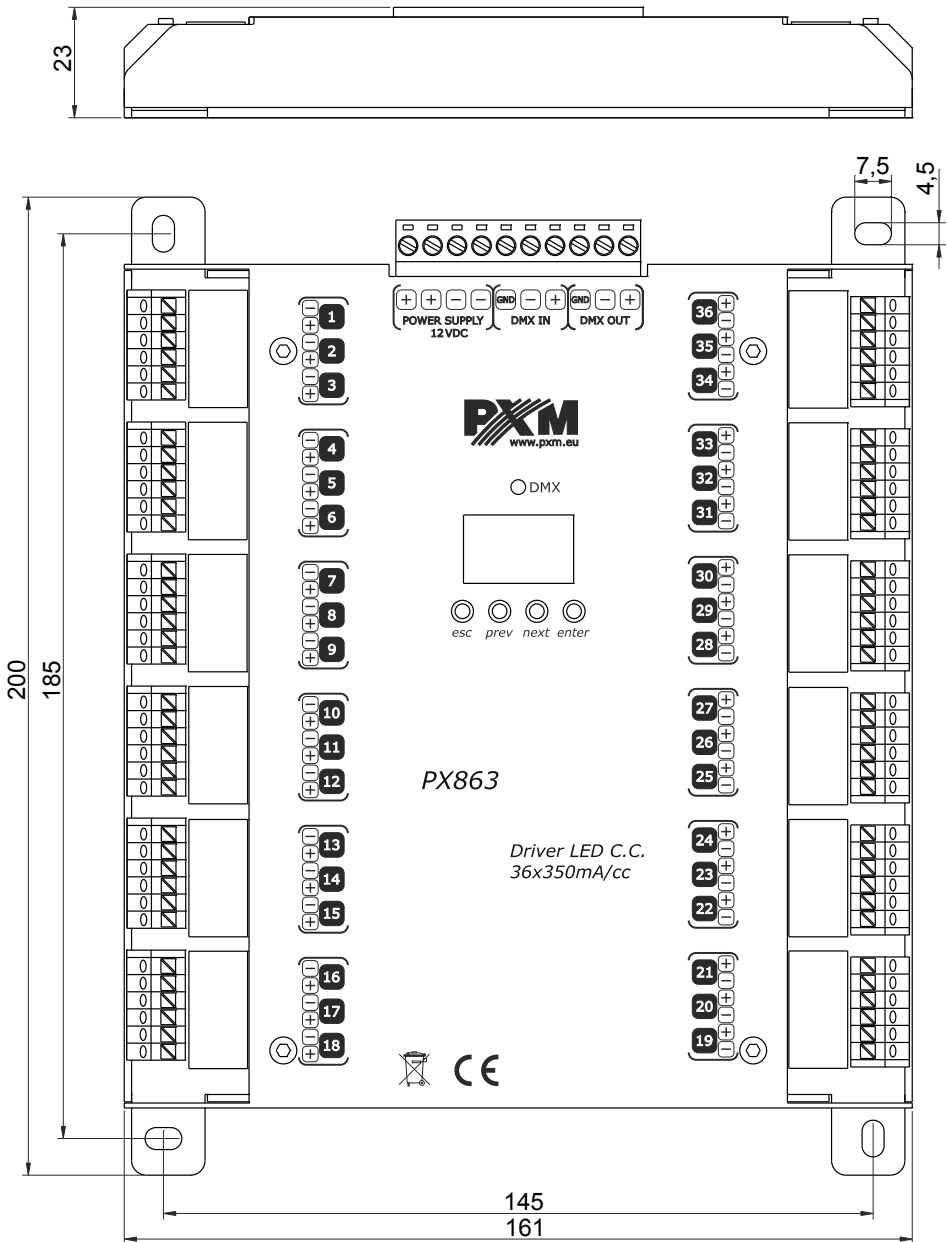
* – parametr edytowalny

9 Schemat podłączenia



UWAGA! Przewody zasilania muszą zostać podpięte do wszystkich złączy w urządzeniu.

10 Wymiary



11 Dane techniczne

typ	PX863
kanały DMX	36 + dimmer (opcjonalny)
obsługa protokołu RDM	tak
zasilanie	12V DC
maksymalny pobór prądu	max. 3,8A (gdy w każdym kanale jest jedna dioda) max. 12A (gdy w każdym kanale są trzy diody)
pobór mocy bez obciążenia	0.5W
ilość kanałów wyjściowych	36
obciążalność wyjść	345mA/kanał (+2% ÷ -2%)
masa	0.45kg
wymiary	szerokość: 161mm wysokość: 200mm głębokość: 23mm

DEKLARACJA ZGODNOŚCI UE

PXM Marek Żupnik spółka komandytowa
Podłęże 654, 32-003 Podłęże

deklarujemy, że produkowany przez nas wyrób:

Nazwa towaru: Driver LED C.C. 36 x 350mA/cc

Kod towaru: PX863

Spełnia wymogi następujących norm oraz norm zharmonizowanych:

PN-EN IEC 63000:2019-01 EN IEC 63000:2018

PN-EN 61000-4-2:2011 EN 61000-4-2:2009

PN-EN IEC 61000-6-1:2019-03 EN IEC 61000-6-1:2019

PN-EN 61000-6-3:2008 EN 61000-6-3:2007

Oraz spełnia wymogi zasadnicze następujących dyrektyw:

2011/65/UE **DYREKTYWA PARLAMENTU EUROPEJSKIEGO I RADY** z dnia 8 czerwca 2011 r. w sprawie ograniczenia stosowania niektórych niebezpiecznych substancji w sprzęcie elektrycznym i elektronicznym.

2014/30/UE **DYREKTYWA PARLAMENTU EUROPEJSKIEGO I RADY** z dnia 26 lutego 2014 r. w sprawie harmonizacji ustawodawstw państw członkowskich odnoszących się do kompatybilności elektromagnetycznej, zastępuje dyrektywę 2004/108/WE.


Marek Żupnik spółka komandytowa
32-003 Podłęże, Podłęże 654
NIP 677-002-54-53



mgr inż. Marek Żupnik.