



KARTA KATALOGOWA

PX854

Driver LED C.C.

4 x 350mA IP

## Opis urządzenia

Driver PX854 jest przeznaczony do prądowego sterowania diodami LED. Wbudowany odbiornik DMX umożliwia wysterowanie 1 – 4 kanałów.

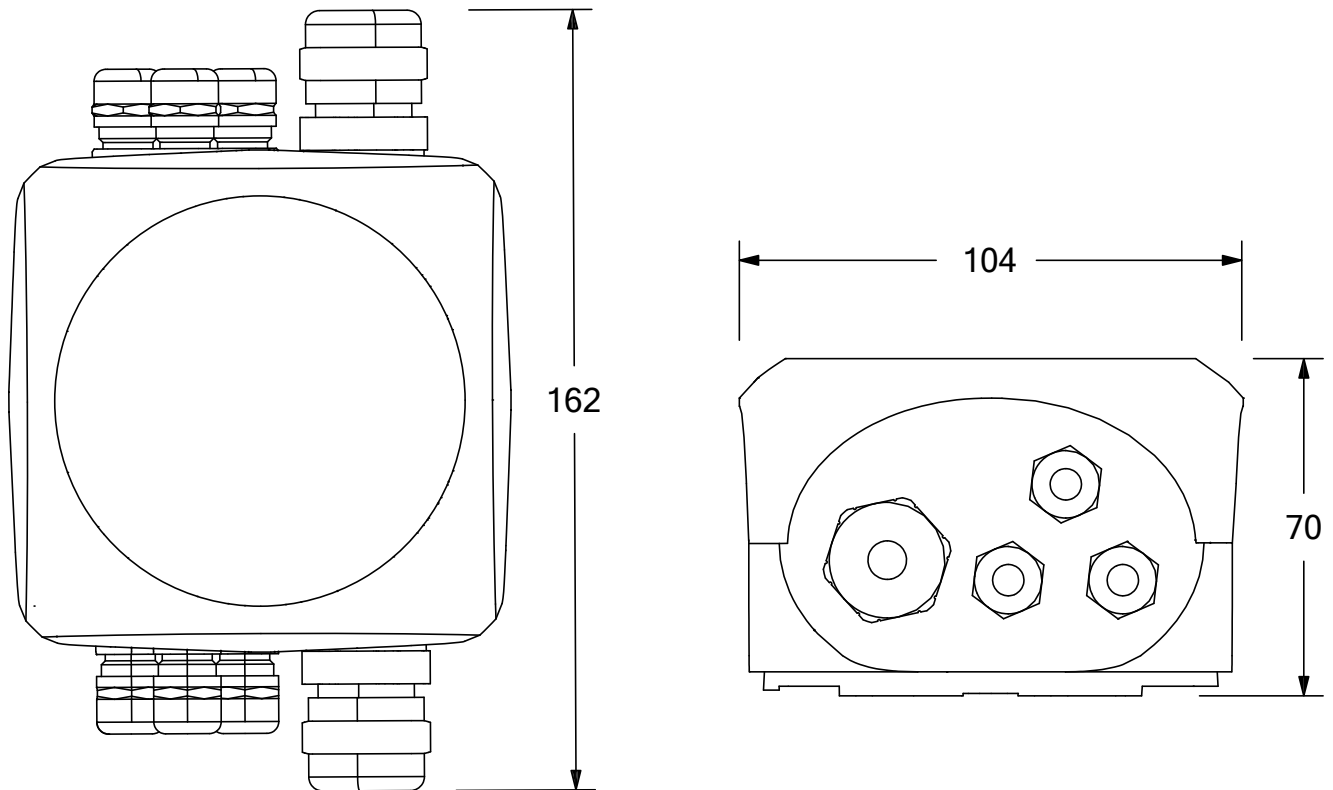
Urządzenie jest umieszczone w obudowie zapewniającej klasę ochrony IP65, a jego programowanie odbywa się wyłącznie poprzez protokół RDM.

PX854 może być zarówno sterowany sygnałem DMX, jak i działać samodzielnie. W takim przypadku użytkownik ma do dyspozycji w pełni programowalną scenę i fabrycznie zaprogramowaną sekwencję. Dzięki zastosowaniu 16-bitowej rozdzielczości sterowanie parametrami, przy częstotliwości PWM 1.5 – 24kHz, poszczególnych kanałów jest całkowicie płynne.

Driver posiada wbudowany system dostrajania częstotliwości sygnału sterującego (technologia „*flicker free*”), co czyni go szczególnie przydatnym do stosowania w przemyśle telewizyjnym.

Ponieważ diody LED z serii RGB / RGBW często różnią się dosyć znacznie parametrami, może to spowodować problemy w otrzymaniu białego koloru (wysterowanie wszystkich kanałów na 100%). Dlatego PX854 został wyposażony w niezwykle przydatną funkcję tzw. balansu bieli. Dzięki niej można dobrać dla każdego zestawu diod LED tak skorygowane sterowanie poszczególnymi kolorami przez moduł, aby przy pełnym wysterowaniu osiągnąć kolor biały. Co więcej, funkcja ta pozwala także korygować również temperaturę barwy białego koloru.

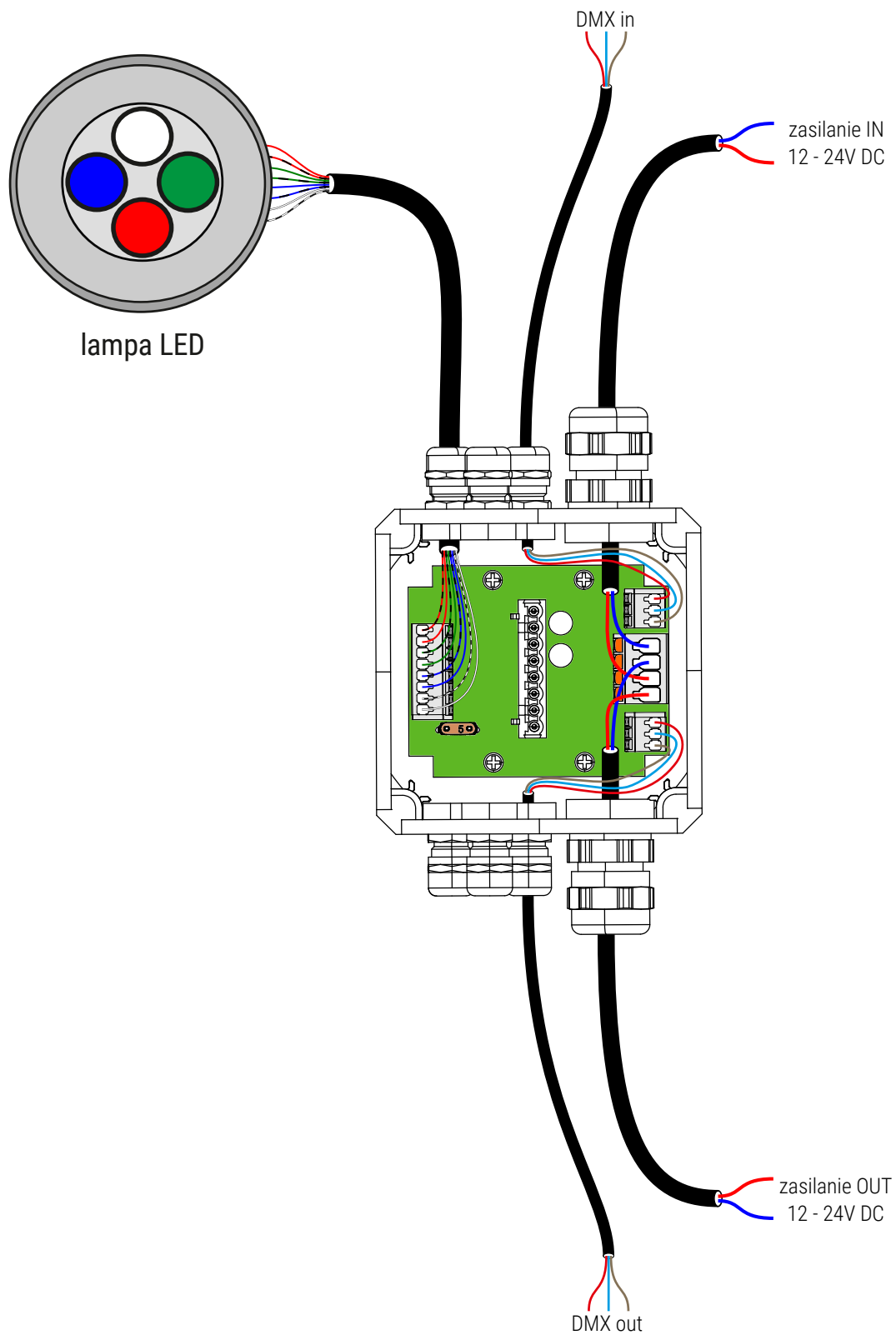
Podłączenie diod 350mA	
Zasilanie	Ilość diod na jednym kanale
12V DC	1 – 3
24V DC	4 – 6



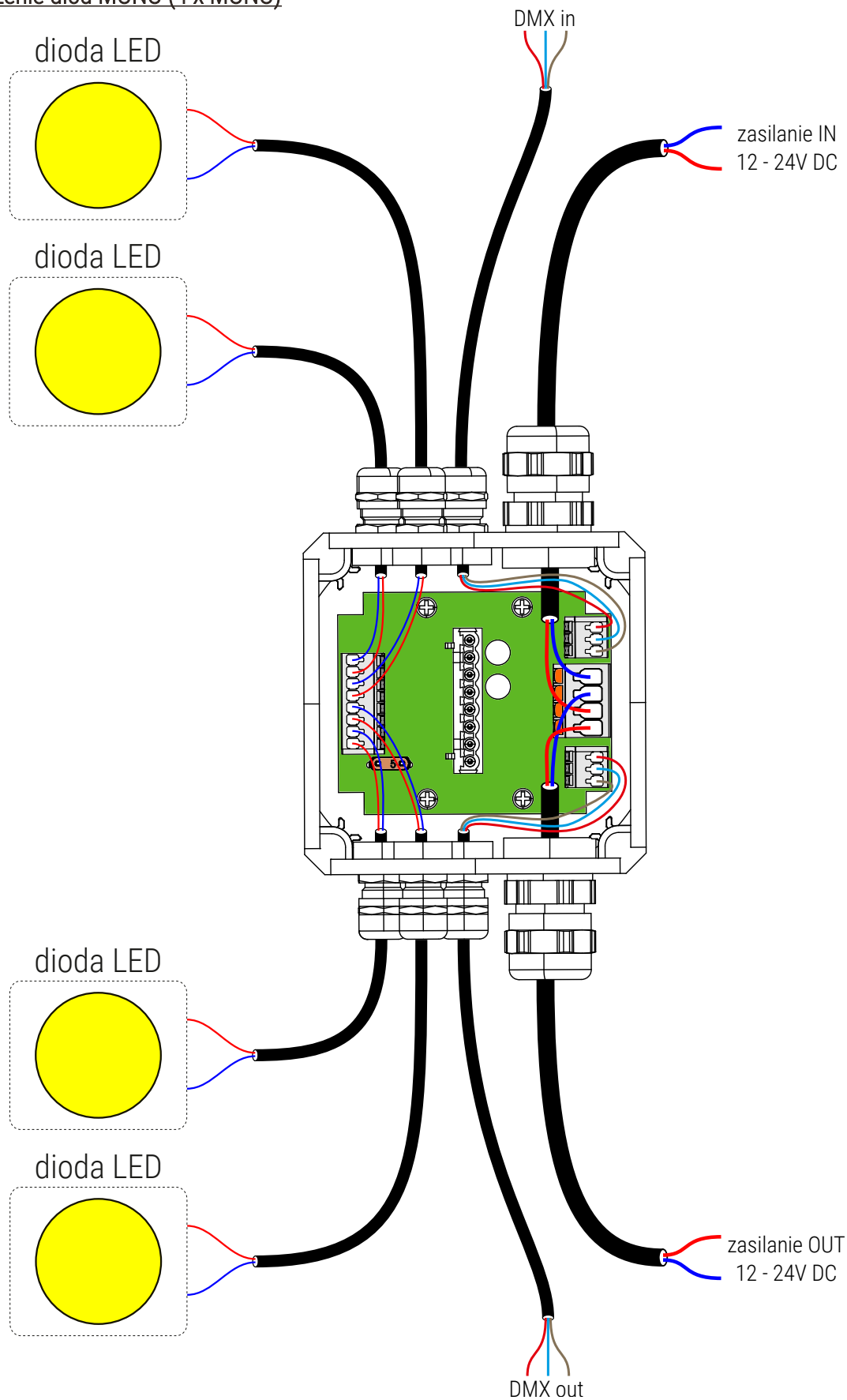
Średnica przewodów:

- przewód zasilający: 6 – 12mm
- przewód DMX: 3.5 – 7mm
- przewód zasilający lampy / diody LED: 3.5 – 7mm

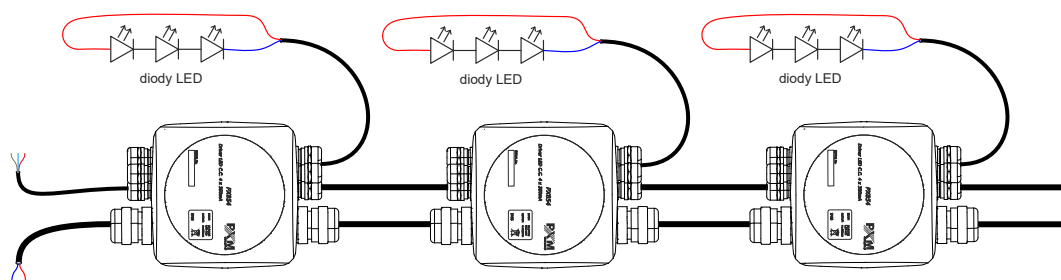
## Podłączenie lampy RGBW



## Podłączenie diod MONO (4 x MONO)



## Urządzenie można ze sobą łączyć



**UWAGA!** W przykładowym połączeniu, jak powyżej, znajdować może się maksymalnie do czterech urządzeń.

**UWAGA!** W niewykorzystywanych przepustach należy umieścić walcową zaślepkę, a następnie zakręcić przepust w celu utrzymania szczelności obudowy.

## Dane techniczne

typ	PX854
klasa szczelności	IP65
kanały DMX	512
obsługa protokołu RDM	tak
ilość kanałów wyjściowych	1 – 4
interpolowana rozdzielczość sterowania wyjściem	16 bit
częstotliwość PWM	1.5 – 24kHz
programowalne sceny	1
wbudowane programy	1
programowanie	tylko RDM
obciążalność wyjść	4 x 350mA
tryb Master / Slave	tak
pobór mocy	max. 35W
pobór mocy bez obciążenia	max. 2W
obudowa	tworzywo sztuczne – ASA
zasilanie	12 – 24V DC
masa	0.3kg
wymiary	wysokość: 162mm szerokość: 104mm głębokość: 70mm