



KARTA KATALOGOWA
PX816-T
PxArt+ XL
Mono DALI Track

Opis urządzenia

PX816-T jest profesjonalnym oświetlaczem LED sterowanym protokołem DALI.

Dzięki zastosowaniu półprzewodnikowego źródła światła SSL LED typu COB oraz zaawansowanej elektronice sterującej stworzony został wysokiej klasy oświetlacz. Do jego najważniejszych zalet należą: całkowity brak emisji promieniowania ultrafioletowego, śladowe ilości promieniowania podczerwonego, bardzo wysoki współczynnik oddawania barw CRI, duża jasność oraz niewielki pobór energii.

Urządzenie posiada uchwyt pozwalający na jego montaż do szynoprzewodów GLOBAL Trac® Pulse Control z wbudowanym zasilaczem i odbiornikiem sygnału DALI. Indywidualny adres DALI przypisany każdej lampie pozwala na niezależne, od ustawień pozostałych lamp, regulowanie jej jasności.

W lampie zastosowano wysokowydajną diodę LED, dzięki czemu lampa wydziela niewielkie ilości ciepła.

Obudowa lampy umożliwia zmianę kierunku świecenia w dwóch osiach.

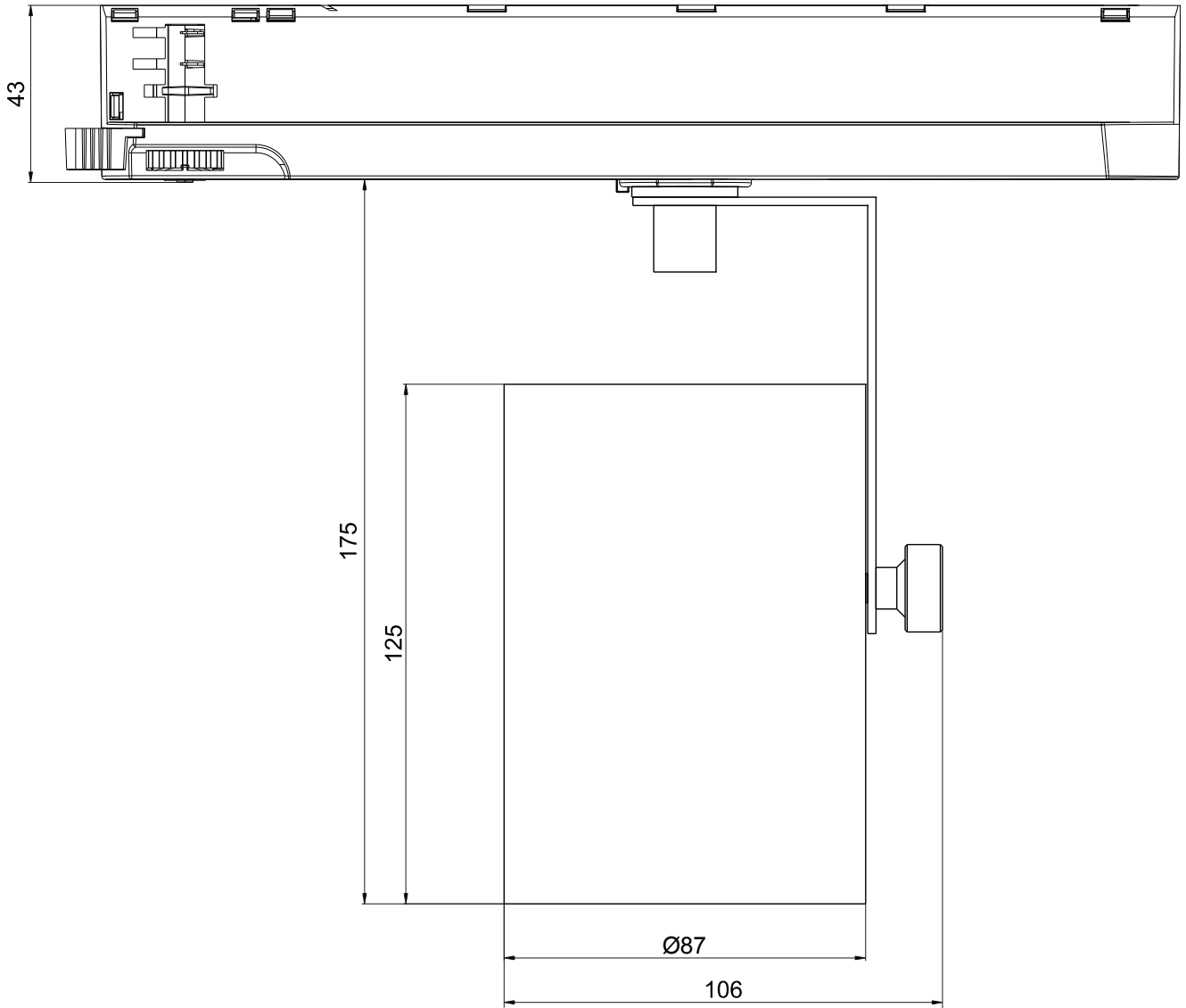
Do dokupienia możliwy jest osobno plaster miodu, dodatkowo użytkownik może sam we własnym zakresie wymienić reflektor na inny.

Dostępne modele

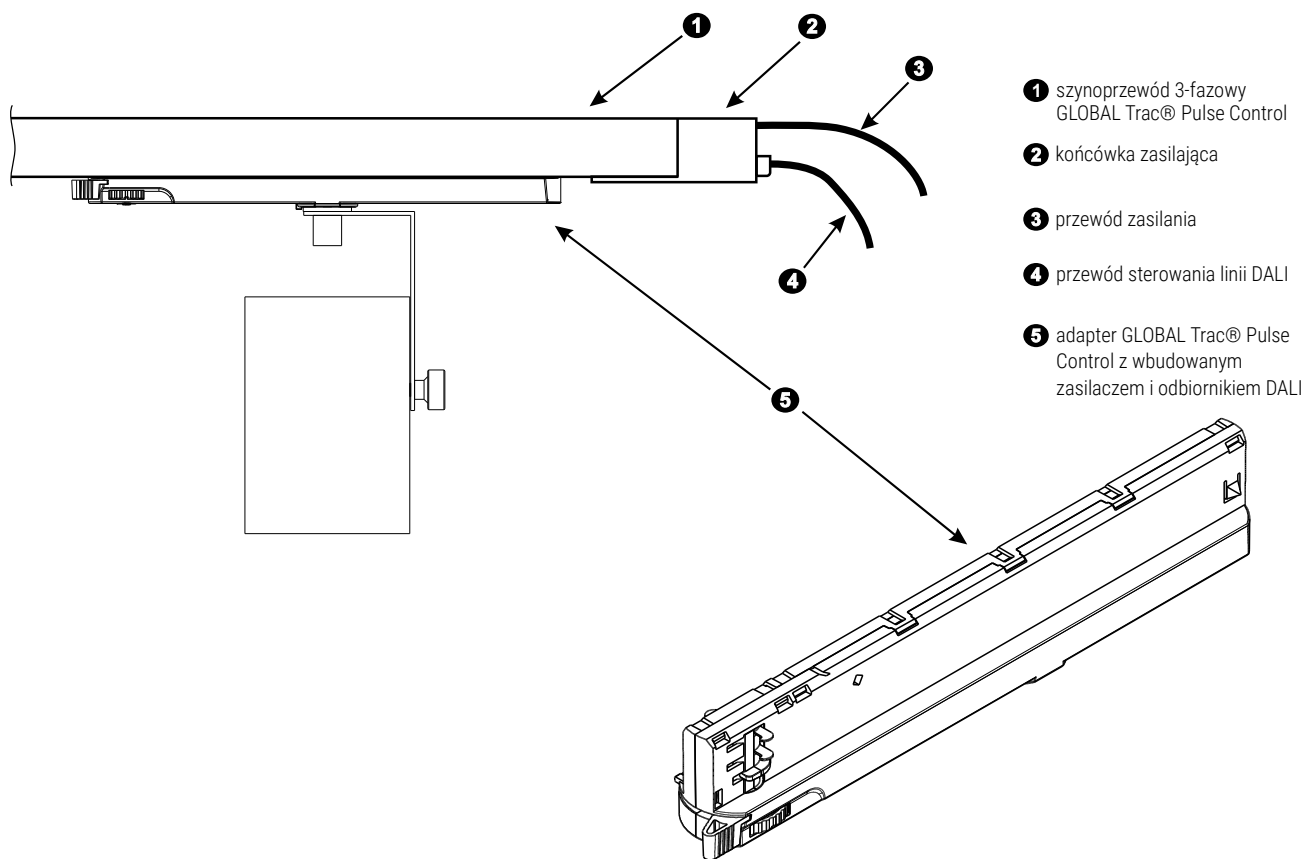
Poniżej przedstawiony został opis oznaczeń modeli PX816-T wraz z ich objaśnieniem:

PX816-T – BB – XX – YYY – Z

<u>BB – wersja:</u>	<u>XX – kąt reflektora:</u>	<u>YYY – CRI i temperatura barwowa:</u>	<u>Z – kolor obudowy:</u>
XL – duży COB	15 – 15°	X30 – CRI 95, temp. 3000K	3 – biały
	36 – 36°	930 – CRI 90, temp. 3000K	
	51 – 51°	950 – CRI 90, temp. 5000K	
		830 – CRI 80, temp. 3000K	
		850 – CRI 80, temp. 5000K	



Schemat podłączenia



Dane techniczne

typ	PX816-T
zasilanie	230V AC
ilość diod LED	1 (COB)
moc	26W
całkowity strumień świetlny	PX816-T-XL-15-930: 2463lm PX816-T-XL-36-930: 2348lm PX816-T-XL-51-930: 2350lm
PF (power factor)	0,94
max. przyrost temperatury obudowy	+50°C
współczynnik oddawania barw CRI	min. 80
żywołność diod	50000h
kąty reflektora	15°, 36°, 51°
zakres regulacji jasności	0,2 – 100%
sterowanie	DALI
mocowanie	GLOBAL Trac® Pulse Control
dostępne kolory obudowy	biały
masa	0.8kg
wymiary	szerokość: 106mm wysokość: 175mm średnica: 87mm