



KARTA KATALOGOWA

PX815-2 / -L0

PX815-3 / -L0

DMX/Relay Interface 2ch

DMX/Relay Interface 3ch

Opis urządzenia

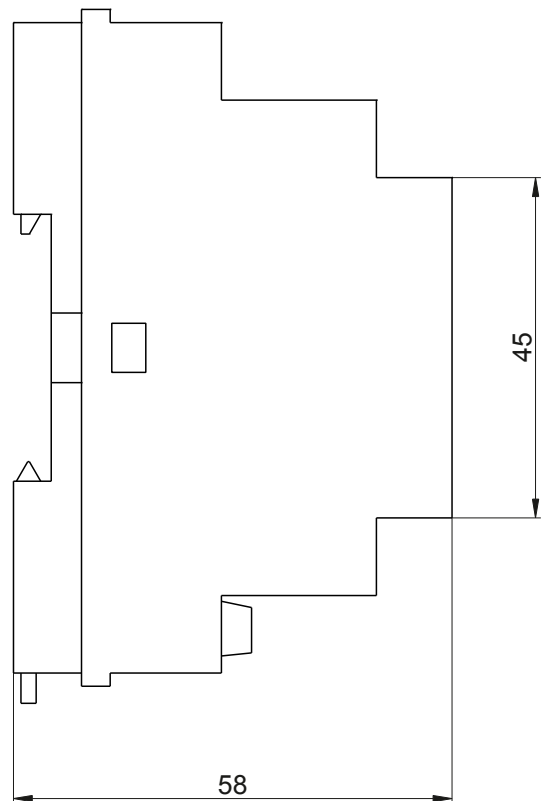
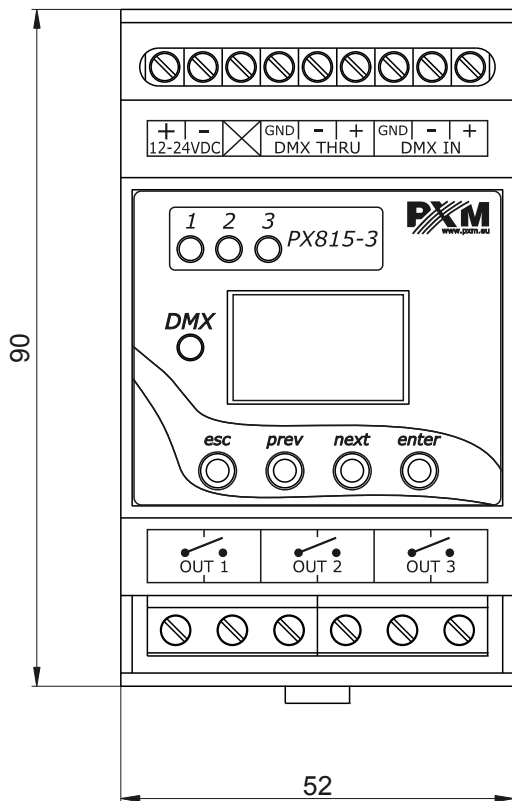
DMX/Relay Interface to przełącznik sterowany sygnałem DMX-512 występujący w dwóch wersjach: 2 lub 3 kanały. W wersji z dwoma kanałami możliwe obciążenie wyjść wynosi 16A / kanał, natomiast w wersji z trzema kanałami do 13A / kanał.

PX815 jest urządzeniem służącym do załączania oświetlaczy architektonicznych lub efektów estradowych za pośrednictwem sygnału DMX-512.

Moduł zawiera przełączniki kontrolujące wyjścia typu on / off. Urządzenie posiada układ histerezy definiowany przez użytkownika.

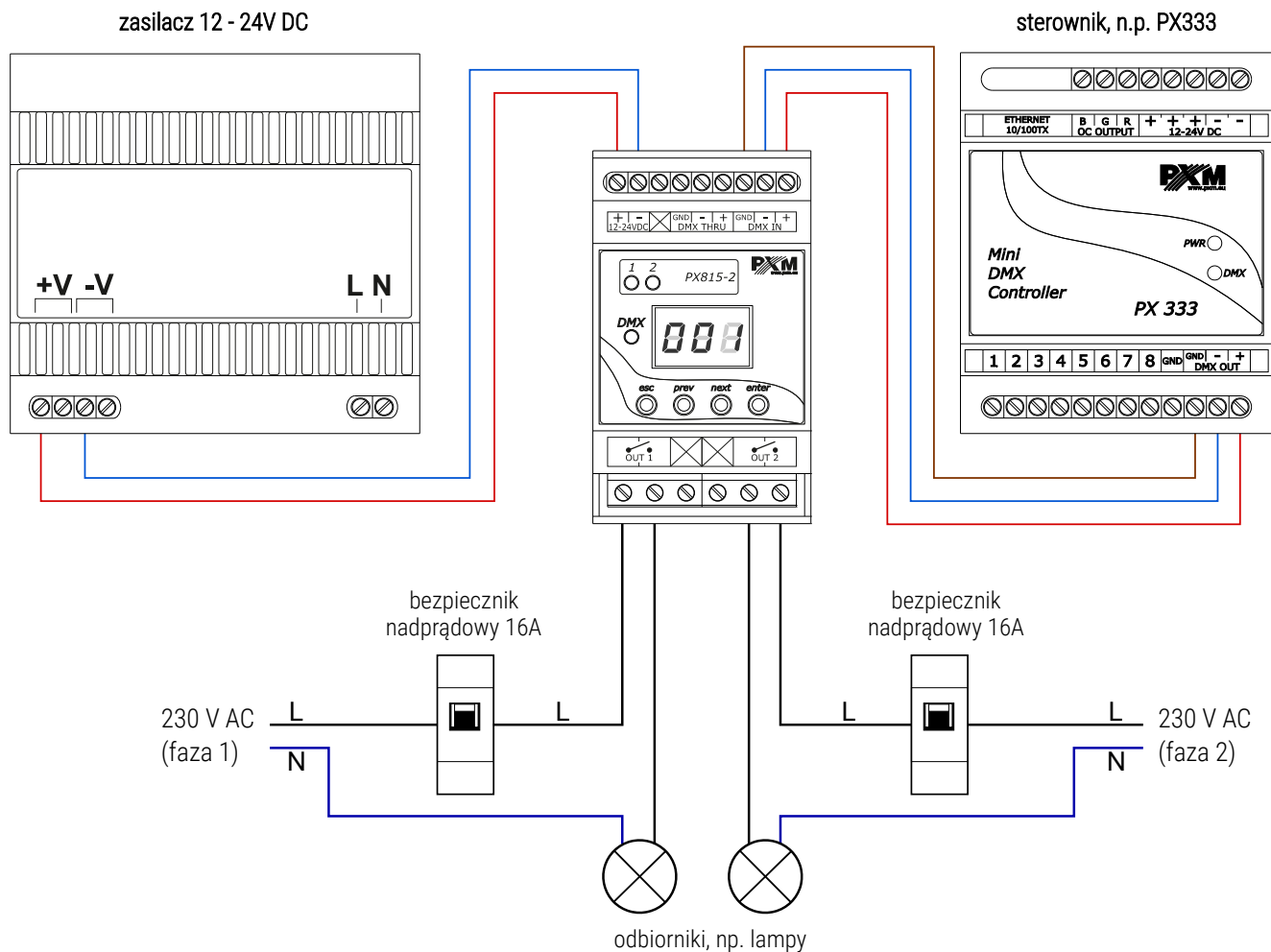
Urządzenie wyposażone jest w wejście oraz wyjście sygnału DMX. Produkowane jest w obudowie przystosowanej do montażu na szynie DIN 35mm. PX815 został zaprojektowany tak, aby działać przy podłączeniu różnych faz do złączy sterujących. Ponadto urządzenie zostało wyposażone w obsługę protokołu RDM.

UWAGA! Progi histerezy definiowane przez użytkownika dostępne są od wersji oprogramowania 1.07.



UWAGA! Układ złącz oraz sygnalizacja diod w PX815-2 może się różnić od wersji przedstawionej na rysunku technicznym powyżej (PX815-3).

Schemat podłączenia



UWAGA! Układ złącz oraz sygnalizacja diod w PX815-3 może się różnić od wersji przedstawionej na przykładowym schemacie podłączenia powyżej (PX815-2).

Dane techniczne

	typ	PX815-2 PX815-2-L0 PX815-3 PX815-3-L0
	kanały DMX	512
	wsparcie protokołu RDM	tak
	zasilanie	12 – 24V DC
	pobór mocy bez obciążenia	max. 2W
	ilość kanałów wyjściowych	PX815-2: 2 PX815-3: 3
	obciążalność wyjść	PX815-2: 16A / kanał PX815-3: 13A / kanał
	napięcie przełącznika	max. 240V AC
	strata mocy	PX815-2: 0.5W / kanał PX815-3: 0.8W / kanał
	maksymalny prąd rozruchowy	500A / 2ms
	gniazda wyjściowe	zaciski śrubowe
	masa	0.2kg
	wymiary	szerokość: 52mm wysokość: 90mm głębokość: 58mm