



KARTA KATALOGOWA

PX810-T

PxArt+ XL Frame DALI

Opis urządzenia

PxArt+ Frame DALI jest profesjonalnym kadrującym oświetlaczem LED przeznaczonym do iluminacji ekspozycji muzealnych lub wystawienniczych.

Precyzyjny system kadrowania umożliwi kontrolowanie strumienia świetlnego oraz dostosowywanie zakresu oświetlenia do wielkości i położenia ekspozowanego obiektu.

Dzięki zastosowaniu najnowszego półprzewodnikowego źródła światła SSL LED typu COB oraz zaawansowanej elektronice sterującej powstał wysokiej klasy oświetlacz, spełniający rygorystyczne wymagania dotyczące oświetlenia muzealnego i ekspozycyjnego. Do jego najważniejszych zalet należą: możliwość precyzyjnego wykadrowania obiektu ekspozycji, całkowity brak emisji promieniowania ultrafioletowego, śladowe ilości promieniowania podczerwonego, bardzo wysoki współczynnik oddawania barw CRI oraz duża jasność przy niewielkim poborze energii.

Urządzenie posiada uchwyt pozwalający na szybki montaż do szynoprzewodów GLOBAL Trac® Pulse Control z wbudowanym zasilaczem i odbiornikiem sygnału DALI. Indywidualny adres DALI przypisany każdej lampie pozwala na regulowanie jej jasności, niezależnie od ustawień pozostałych lamp.

W lampie zastosowano wysokowydajną diodę LED oraz efektywny system sterowania, dzięki czemu lampa wydziela niewielkie ilości ciepła.

Obudowa lampy umożliwia zmianę kierunku świecenia w dwóch osiach.

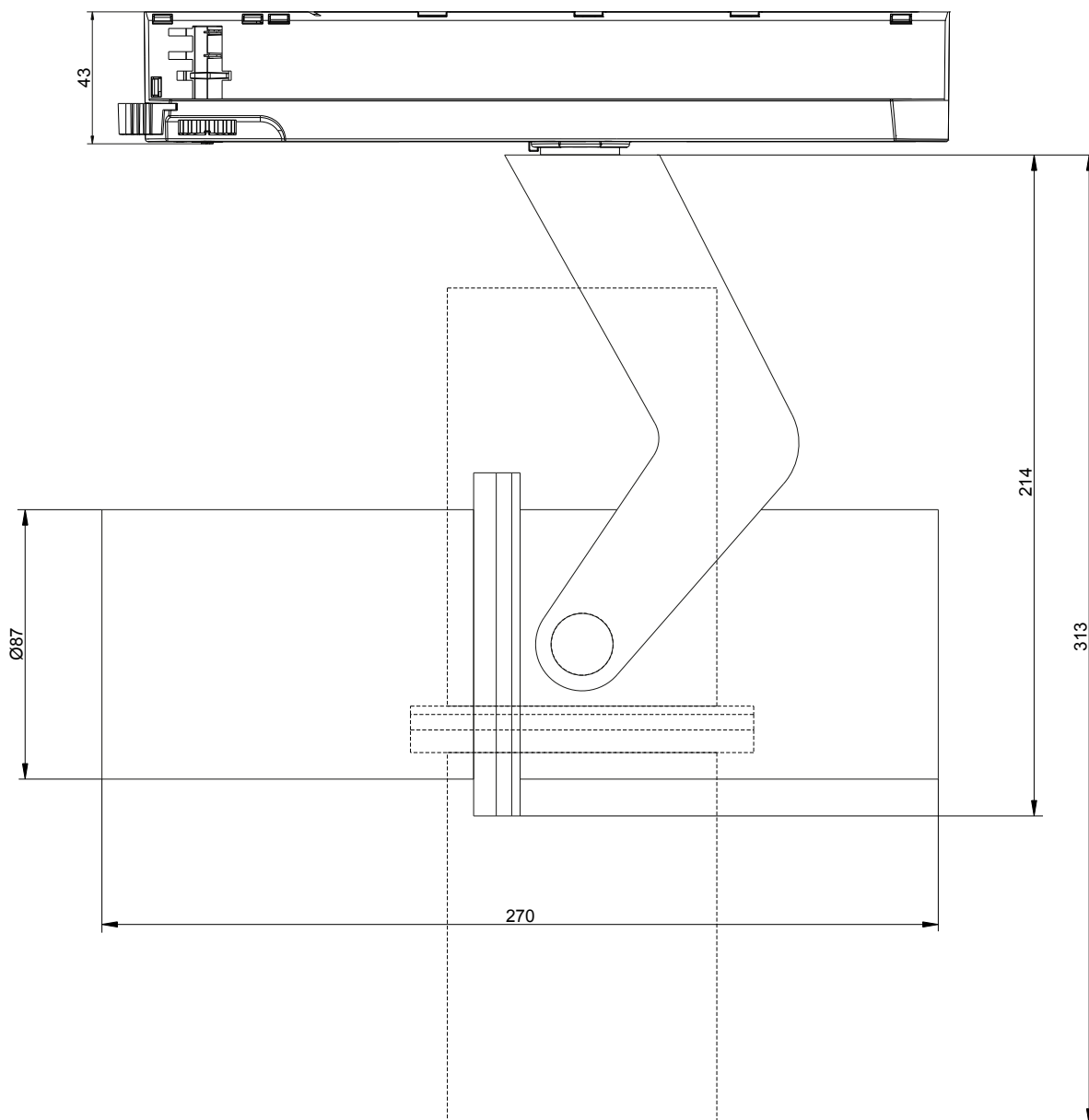
Dostępne modele

Poniżej przedstawiony został opis oznaczeń modeli PX810-T wraz z ich objaśnieniem:

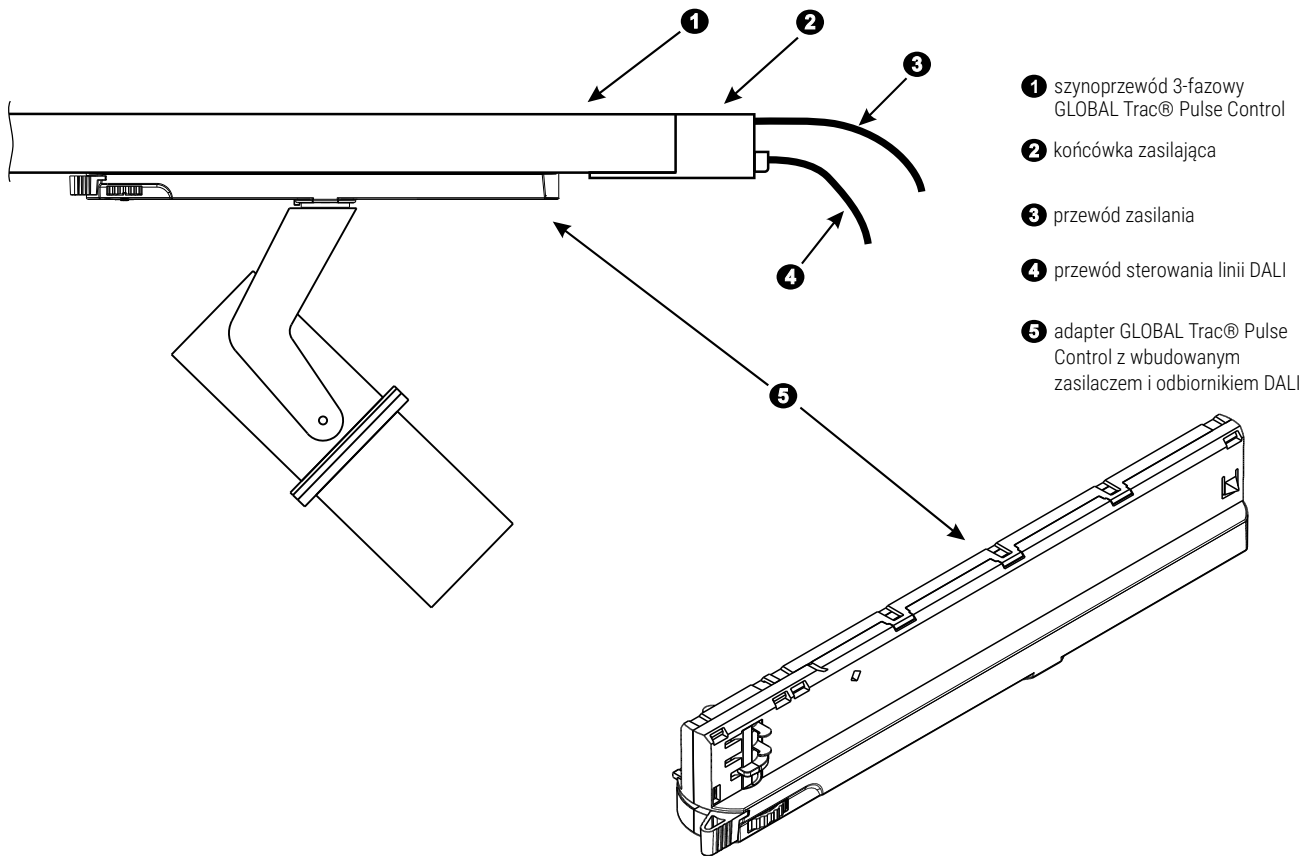
PX810-T – BB – YYY – Z

| <u>BB – wersja</u> | <u>YYY – CRI i temperatura barwowa:</u> | <u>Z – kolor obudowy:</u> |
|--------------------|---|---------------------------|
| XL – duży COB | X30 – CRI 95, temp. 3000K | 3 – biały |
| | 930 – CRI 90, temp. 3000K | |
| | 950 – CRI 90, temp. 5000K | |
| | 830 – CRI 85, temp. 3000K | |
| | 850 – CRI 85, temp. 5000K | |

Rysunek techniczny



Schemat podłączenia



Dane techniczne

| | |
|-----------------------------------|--|
| typ | PX810-T |
| zasilanie | 230V AC |
| ilość diod LED | 1 (COB) |
| moc | 27W |
| PF (power factor) | 0,94 |
| całkowity strumień świetlny | PX810-T_XL_930: 610lm (maksymalny obszar kadrowania – kwadrat) |
| max. przyrost temperatury obudowy | +50°C |
| współczynnik oddawania barw CRI | min. 80 |
| żywność diody | 50 000h |
| obszar kadrowania | max. 1,35 x 1,35m (w odległości 3m) |
| zakres regulacji jasności | 0,2 – 100% |
| protokół sterowania | DALI |
| dostępne kolory obudowy | biały |
| mocowanie | szynoprzewód GLOBAL Trac® Pulse Control |
| masa | 1.9kg |
| wymiary | szerokość: 270mm dla poziomej głowy reflektora wysokość: 313mm średnica reflektora: 87mm |