



KARTA KATALOGOWA
PX806-T
PxArt+ XL
Technical Track

Opis urządzenia

PX806-T jest profesjonalnym oświetlaczem LED.

Dzięki zastosowaniu półprzewodnikowego źródła światła SSL LED typu COB stworzony został wysokiej klasy oświetlacz. Do jego najważniejszych zalet należą: całkowity brak emisji promieniowania ultrafioletowego, śladowe ilości promieniowania podczerwonego, bardzo wysoki współczynnik oddawania barw CRI, duża jasność oraz niewielki pobór energii.

Urządzenie posiada uchwyt pozwalający na jego montaż do szynoprzewodów GLOBAL Trac® Pulse Control z wbudowanym zasilaczem. Lampa uruchamia się wraz z pojawieniem się napięcia na szynoprzewodzie – działanie on / off.

W lampie zastosowano wysokowydajną diodę LED, dzięki czemu lampa wydziela niewielkie ilości ciepła.

Obudowa lampy umożliwia zmianę kierunku świecenia w dwóch osiach.

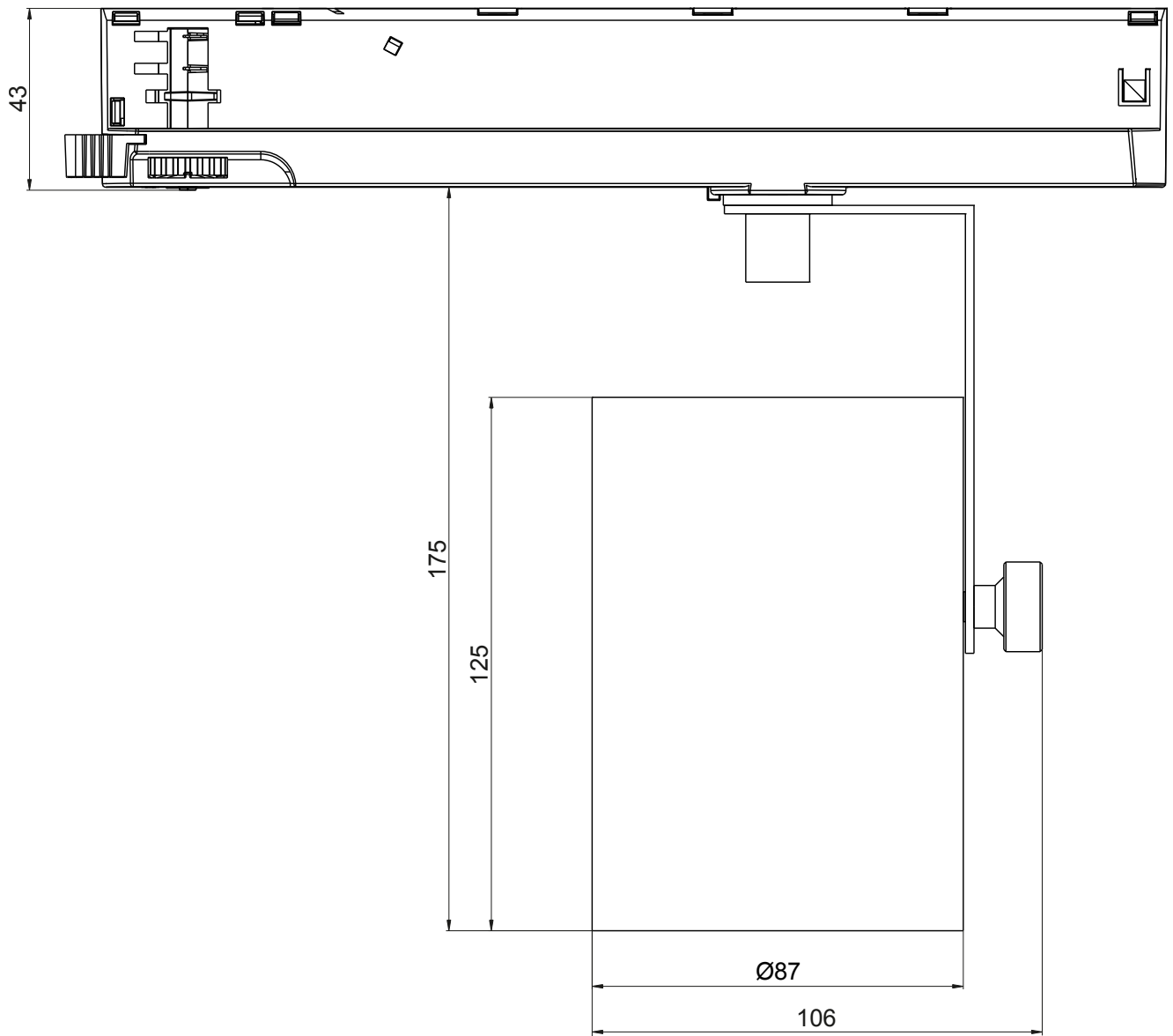
Do dokupienia możliwy jest osobno plaster miodu, dodatkowo użytkownik może sam we własnym zakresie wymienić reflektor na inny.

Dostępne modele

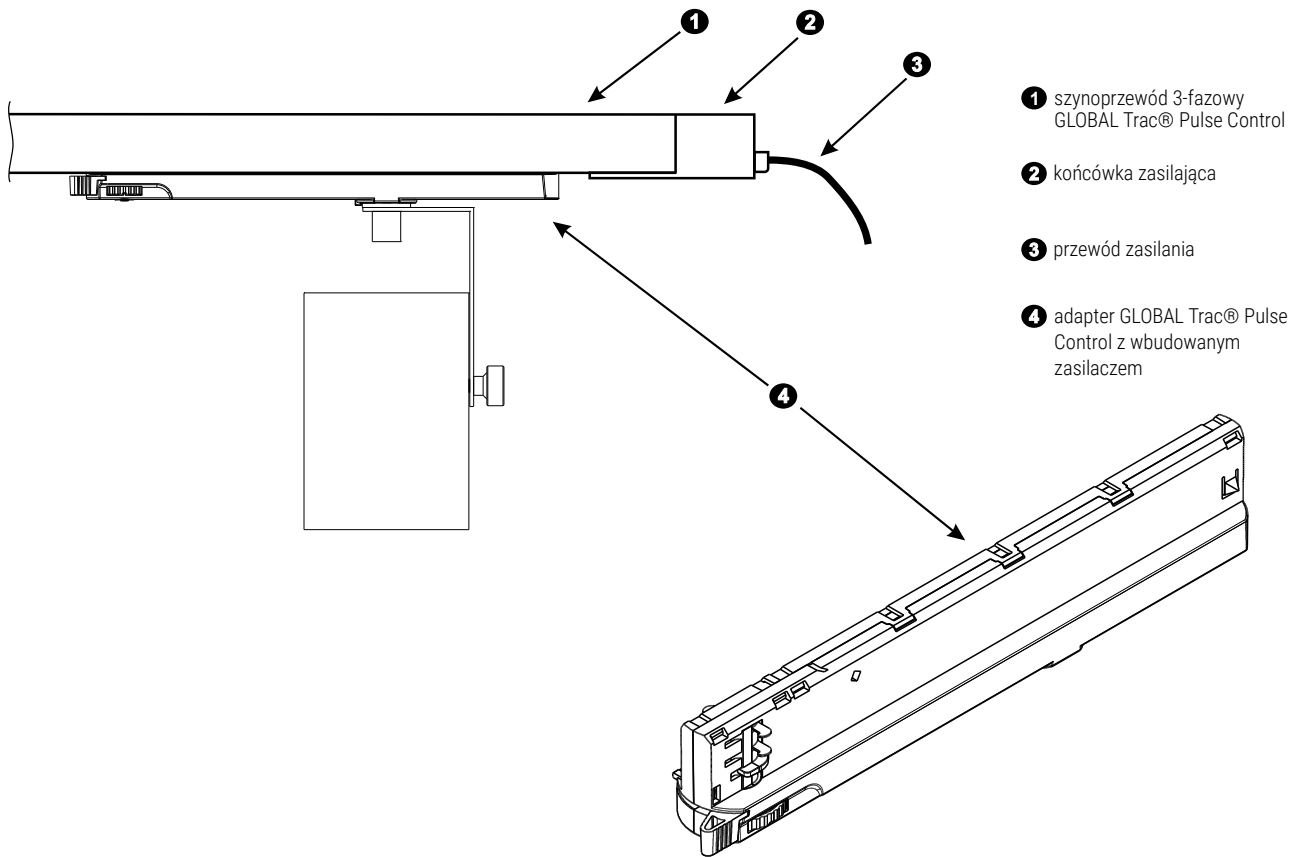
Poniżej przedstawiony został opis oznaczeń modeli PX806-T wraz z ich objaśnieniem:

PX806-T – BB – XX – YYY – Z

| <u>BB – wersja:</u> | <u>XX – kąt reflektora:</u> | <u>YYY – CRI i temperatura barwowa:</u> | <u>Z – kolor obudowy:</u> |
|---------------------|-----------------------------|---|---------------------------|
| XL – duży COB | 15 – 15° | X30 – CRI 95, temp. 3000K | 3 – biały |
| | 36 – 36° | 930 – CRI 90, temp. 3000K | |
| | 51 – 51° | 950 – CRI 90, temp. 5000K | |
| | | 830 – CRI 80, temp. 3000K | |
| | | 850 – CRI 80, temp. 5000K | |



Schemat podłączenia



Dane techniczne

| | |
|-----------------------------------|---|
| typ | PX806-T |
| zasilanie | 230V AC |
| ilość diod LED | 1 (COB) |
| moc | 26W |
| całkowity strumień świetlny | PX806-T-XL-15-930: 2195lm PX806-T-XL-36-930: 2175lm PX806-T-XL-51-930: 2209lm |
| PF (power factor) | 0,94 |
| max. przyrost temperatury obudowy | +50°C |
| współczynnik oddawania barw CRI | min. 80 |
| żywność diod | 50000h |
| kąty reflektora | 15°, 36°, 51° |
| mocowanie | GLOBAL Trac® Pulse Control |
| dostępne kolory obudowy | biały |
| masa | 0.8kg |
| wymiary | szerokość: 106mm wysokość: 175mm średnica: 87mm |