



Opis urządzenia

PX803-C jest profesjonalnym oświetlaczem LED przeznaczonym do iluminacji ekspozycji muzealnych lub wystawienniczych.

Dzięki zastosowaniu półprzewodnikowego źródła światła SSL LED typu COB oraz zaawansowanej elektronice sterującej został stworzony wysokiej klasy oświetlacz spełniający bardzo wysokie wymagania dotyczące oświetlenia muzealnego i ekspozycyjnego. Do jego najważniejszych zalet należą: całkowity brak emisji promieniowania ultrafioletowego, śladowe ilości promieniowania podczerwonego, bardzo wysoki współczynnik oddawania barw CRI, duża jasność oraz niewielki pobór energii. Nowoczesna elektronika pozwoliła stworzyć lampę, która jest pozbawiona efektu „drgania światła” (technologia *flicker free*) w pełnym zakresie sterowania, co czyni ją przydatną w przemyśle telewizyjnym.

Urządzenie posiada uchwyt pozwalający na montaż bezpośrednio do sufitu.

Indywidualny adres przypisany każdej lampie pozwala na niezależne, od ustawień pozostałych lamp, regulowanie jej jasności. Dzięki umieszczonemu na obudowie przyciskowi można ją również sterować ręcznie.

W lampie zastosowano wysokowydajną diodę LED oraz efektywny system sterowania, dzięki czemu lampa wydziela niewielkie ilości ciepła.

Obudowa lampy umożliwia zmianę kierunku świecenia w dwóch osiach.

Do dokupienia możliwy jest osobno plaster miodu, dodatkowo użytkownik może sam we własnym zakresie wymienić reflektor na inny.

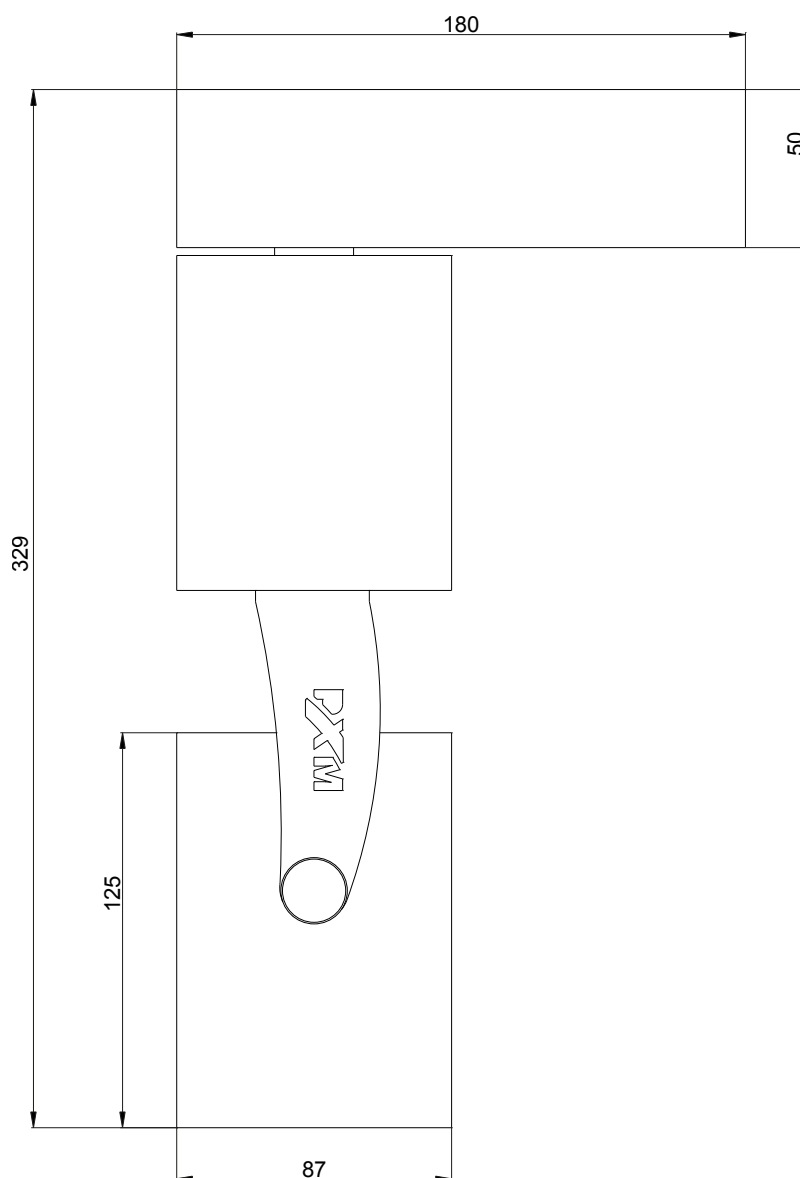
Dostępne modele

Poniżej przedstawiony został opis oznaczeń modeli PX803-C wraz z ich objaśnieniem:

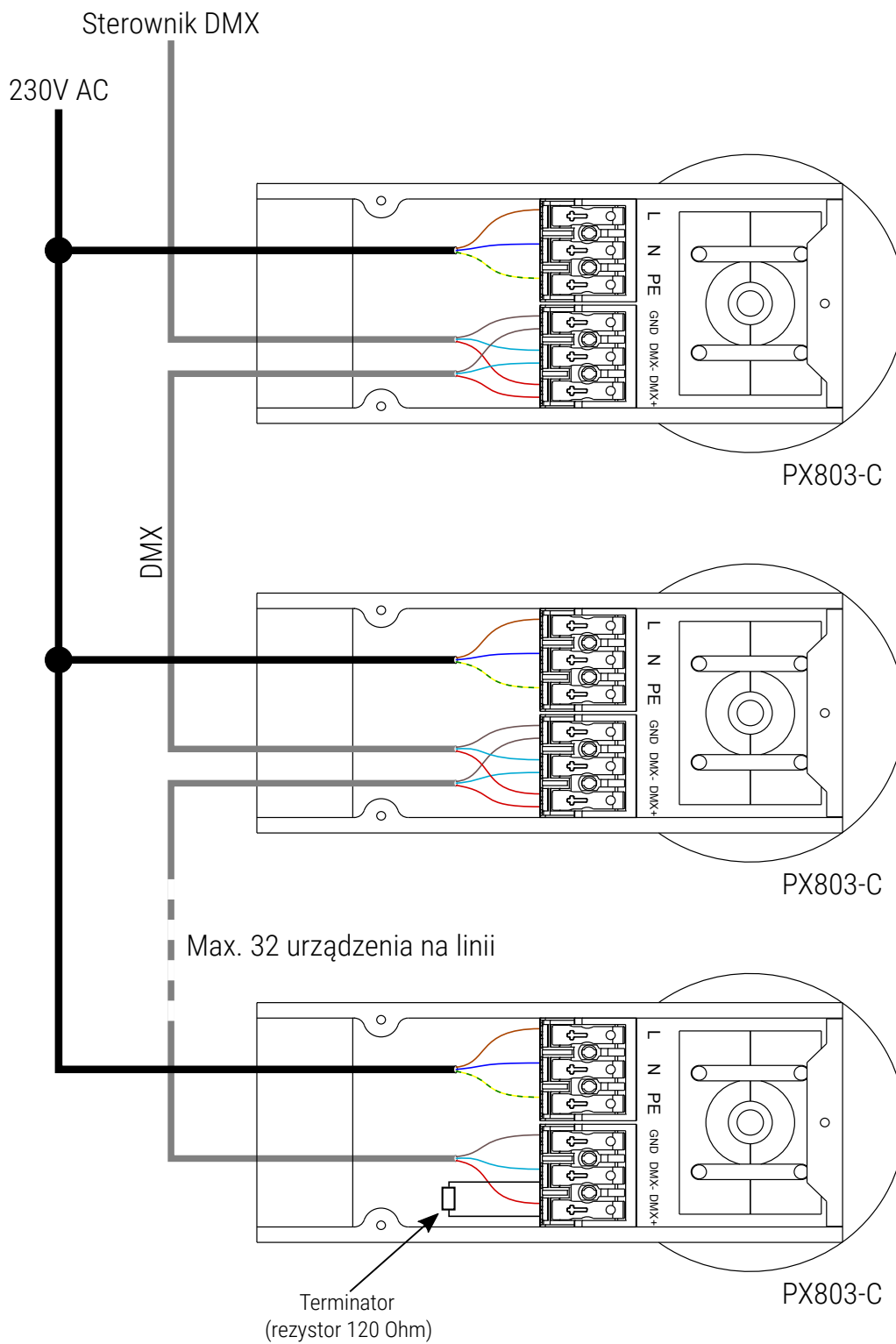
PX803-C – BB – XX – YYY – Z

BB – wersja:	XX – kąt reflektora:	YYY – CRI i temperatura barwowa:	Z – kolor obudowy:
XL – duży COB	15 – 15°	X30 – CRI 95, temp. 3000K	1 – szary
	36 – 36°	930 – CRI 90, temp. 3000K	2 – czarny
	51 – 51°	950 – CRI 90, temp. 5000K	3 – biały
		830 – CRI 80, temp. 3000K	
		850 – CRI 80, temp. 5000K	

Rysunek techniczny



Schemat podłączenia



Dane techniczne

typ	PX803-C
zasilanie	230V AC
ilość diod LED	1 (COB)
moc	26W
całkowity strumień świetlny	PX803-C-XL-15-930: 2443lm PX803-C-XL-36-930: 2435lm PX803-C-XL-51-930: 2417lm
PF (power factor)	0,94
max. przyrost temperatury obudowy	+50°C
współczynnik oddawania barw CRI	min. 80
żywołność diod	50000h
kąty reflektora	15°, 36°, 51°
zakres regulacji jasności	0 – 100%
sterowanie	DMX / RDM
mocowanie	do sufitu
dostępne kolory obudowy	szary, czarny, biały
masa	1.3kg
wymiary	szerokość: 180mm wysokość: 329mm średnica: 87mm