



KARTA KATALOGOWA

PX801-T

PxArt+ 06 Mono Track

PxArt+ 12 Mono Track

PxArt+ 18 Mono Track

## Opis urządzenia

PX801-T jest profesjonalnym oświetlaczem LED przeznaczonym do iluminacji ekspozycji muzealnych lub wystawienniczych. Dzięki zastosowaniu półprzewodnikowych źródeł światła SSL LED oraz zaawansowanej elektronice sterującej powstał wysokiej klasy oświetlacz spełniający bardzo wysokie wymagania dotyczące oświetlenia muzealnego i ekspozycyjnego. Do jego najważniejszych zalet należą: całkowity brak emisji promieniowania ultrafioletowego, śladowe ilości promieniowania podczerwonego, bardzo wysoki współczynnik oddawania barw CRI, duża jasność oraz niewielki pobór energii. Nowoczesna elektronika pozwoliła stworzyć lampę, która jest pozbawiona efektu „drgania światła” (technologia *flicker free*) w pełnym zakresie sterowania, co czyni ją przydatną w przemyśle telewizyjnym.

Urządzenie posiada uchwyt pozwalający na jego montaż do szynoprzewodów GLOBAL Trac® Pulse Control, wyposażonych w dodatkową linię sterującą.

Indywidualny adres przypisany każdej lampie pozwala na niezależne regulowanie jej jasności. Dzięki umieszczonemu na obudowie lampy przyciskowi można ją również sterować ręcznie.

W lampie zastosowano wysokowydajne diody LED Osram Oslon® oraz efektywny system sterowania, dzięki czemu lampa wydziela niewielkie ilości ciepła.

Obudowa lampy umożliwia zmianę kierunku jej świecenia w dwóch osiach.

## Dostępne modele

Poniżej przedstawiony został opis oznaczeń modeli PX801-T wraz z ich objaśnieniem:

### PX801-T – AA – XX – YYY – Z

<u>AA – wersja:</u>	<u>XX – kąt soczewki:</u>	<u>YYY – CRI i temperatura barwowa:</u>	<u>Z – kolor obudowy:</u>
06 – 6 diod LED	10 – 10°	927 – CRI 90, temp. 2700K	1 – szary
12 – 12 diod LED	20 – 20°	930 – CRI 90, temp. 3000K	2 – czarny
18 – 18 diod LED	30 – 30°	940 – CRI 90, temp. 4000K	3 – biały
	40 – 40°	950 – CRI 90, temp. 5000K	
	EL* – soczewki eliptyczne	957 – CRI 90, temp. 5700K	
	WW** – Wall Washer		

\* - niedostępne dla lampy PX801-T-06

\*\* - niedostępne dla lampy PX801-T-12

PxArt+ 06 Mono Track

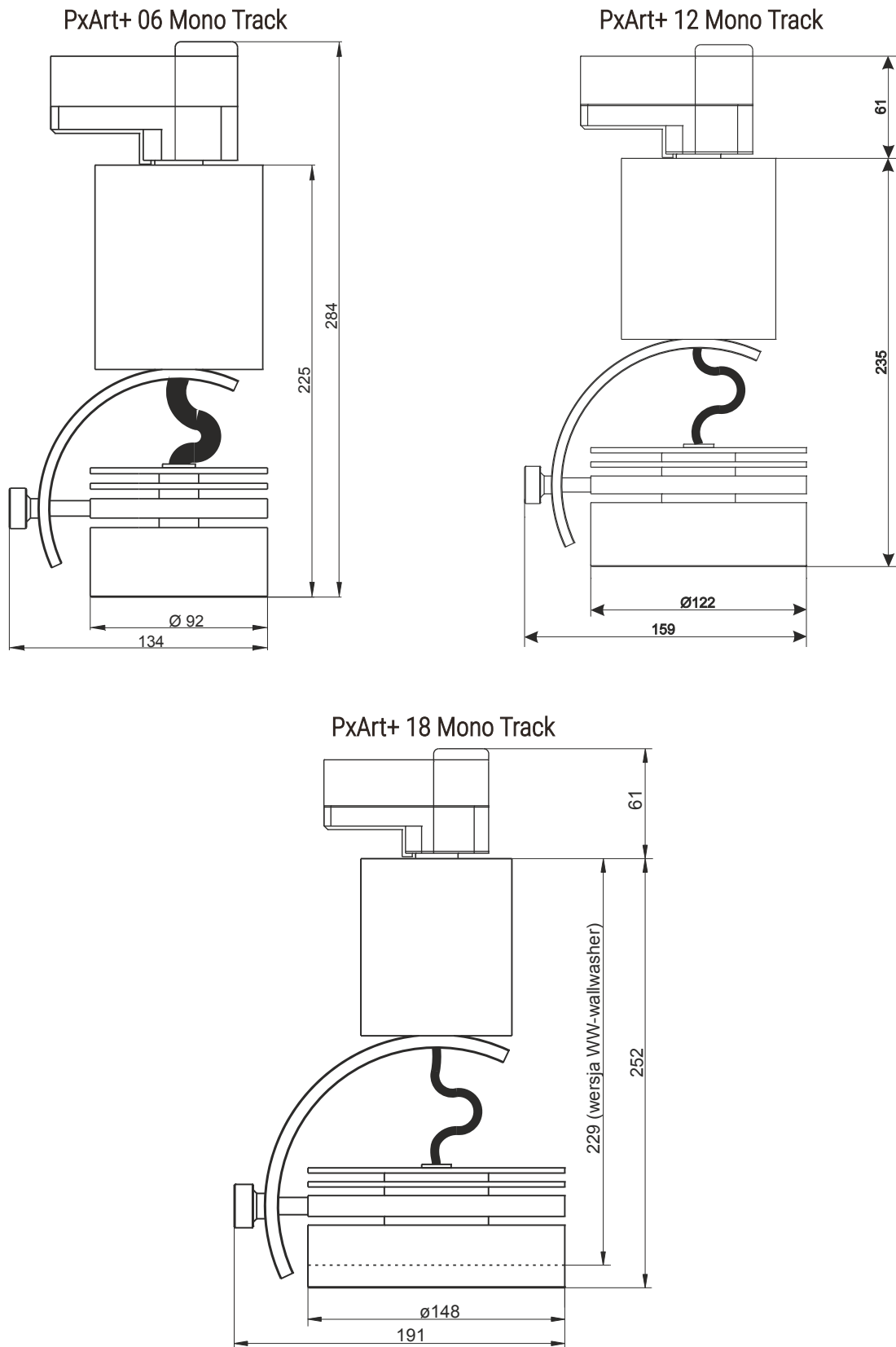


PxArt+ 12 Mono Track

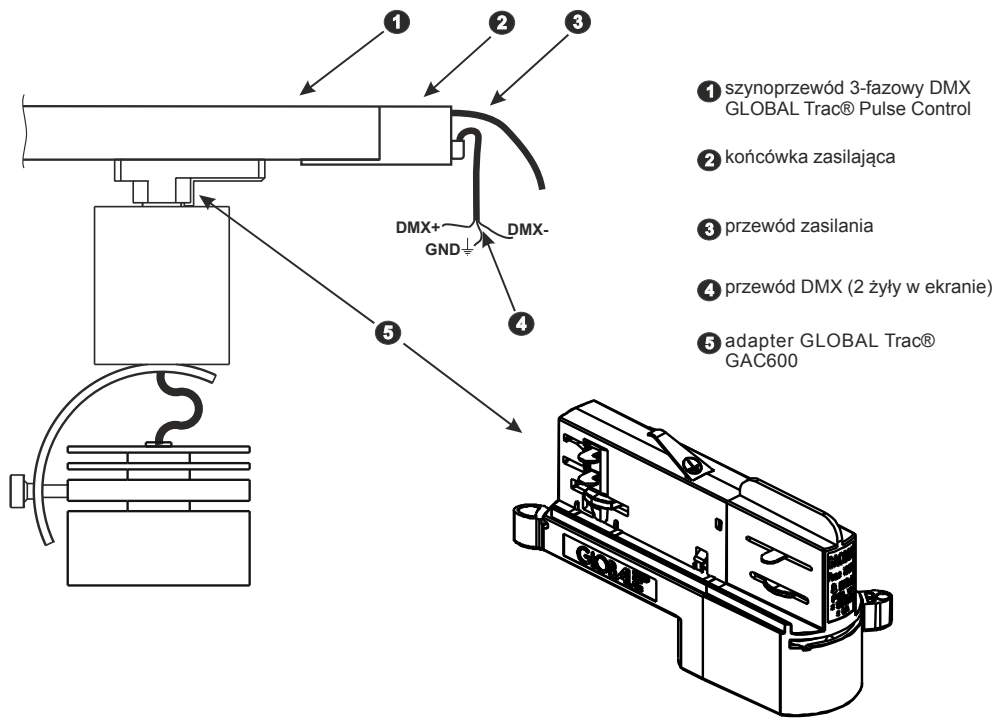


PxArt+ 18 Mono Track





## Schemat podłączenia



## Dane techniczne

typ	PX801-T
zasilanie	230V AC
ilość diod LED	6 / 12 / 18
moc	PX801-T-06: 10W PX801-T-12: 17,5W PX801-T-18: 25W
max. przyrost temperatury obudowy	+30°C
żywność diod	50000h
kąt soczewki	10°, 20°, 30°, 40°, EL* (10 x 45°), WW** (50 x 110°)
temperatura barwowa	2700K, 3000K, 4000K, 5000K, 5700K
zakres regulacji jasności	0 – 100%
współczynnik oddawania barw CRI	min. 90
sterowanie	DMX, RDM
programowalne sceny	1
mocowanie	GLOBAL Trac® Pulse Control
dostępne kolory obudowy	szary, czarny, biały
masa	PX801-T-06: 1.3kg PX801-T-12: 1.7kg PX801-T-18: 2.4kg
wymiary	wysokość PX801-T-06: 225mm średnica PX801-T-06: 92mm wysokość PX801-T-12: 235mm średnica PX801-T-12: 122mm wysokość PX801-T-18: 252mm średnica PX801-T-18: 148mm

\* - niedostępne dla lampy PX801-T-06

\*\* - dla lampy wyposażonej w optykę WW (Wall Washer) wygląd reflektora nieco się różni (wymiary również) – niedostępne dla lampy PX801-T-06 i PX801-T-12