

PX801-C

PxArt+ 06 Mono Ceiling

PxArt+ 12 Mono Ceiling

PxArt+ 18 Mono Ceiling

Instrukcja obsługi



Spis treści

1 Opis.....	3
2 Warunki bezpieczeństwa.....	4
3 Opis złączy i elementów sterowania.....	6
4 Informacje na temat wersji.....	7
5 Sterowanie.....	7
5.1 Klawisz.....	7
5.2 Sygnał DMX.....	9
6 Współpraca z konfiguratorym PX277.....	9
6.1 Dostępne parametry.....	10
6.2 Schemat menu PX801-C w PX277.....	12
7 RDM – opis dostępnych parametrów.....	13
8 Podłączenie sygnału DMX.....	15
9 Schemat podłączenia.....	16
10 Wymiary.....	17
11 Dane techniczne.....	18

Producent zastrzega sobie możliwość wprowadzania zmian w funkcjonowaniu i obsłudze urządzenia, mających na celu ulepszenie wyrobu.

PXM Marek Żupnik sp.k.
Podłęże 654
32-003 Podłęże
numer rejestrowy BDO 000005972

tel. +48 12 385 83 06
mail: info@pxm.pl
www.pxm.pl

Rev.1-0
30.12.2020

1 Opis

PX801-C jest profesjonalnym oświetlaczem LED przeznaczonym do iluminacji ekspozycji muzealnych lub wystawienniczych. Dzięki zastosowaniu półprzewodnikowych źródeł światła SSL LED oraz zaawansowanej elektronice sterującej powstał wysokiej klasy oświetlacz spełniający bardzo wysokie wymagania dotyczące oświetlenia muzealnego i ekspozycyjnego. Do jego najważniejszych zalet należą: całkowity brak emisji promieniowania ultrafioletowego, śladowe ilości promieniowania podczerwonego, bardzo wysoki współczynnik oddawania barw CRI, duża jasność oraz niewielki pobór energii. Nowoczesna elektronika pozwoliła stworzyć lampę, która jest pozbawiona efektu „drżania światła” (technologia flicker free) w pełnym zakresie sterowania, co czyni ją przydatną w przemyśle telewizyjnym.

Urządzenie posiada uchwyt pozwalający na montaż bezpośrednio do sufitu.

Indywidualny adres przypisany każdej lampie pozwala na niezależne regulowanie jej jasności. Dzięki umieszczonemu na obudowie lampy przyciskowi można ją również sterować ręcznie.

W lampie zastosowano wysokowydajne diody LED Osram Oslon® oraz efektywny system sterowania, dzięki czemu lampa wydziela niewielkie ilości ciepła.

Obudowa lampy umożliwia zmianę kierunku jej świecenia w dwóch osiach.

2 Warunki bezpieczeństwa

Ostrzeżenie! Przed zainstalowaniem, podłączeniem, używaniem i serwisowaniem należy bezwzględnie zapoznać się z tym dokumentem.

Następujące symbole są używane, by podkreślić ważne informacje na temat warunków bezpieczeństwa na produkcie i w tej instrukcji obsługi.



Niebezpieczeństwo!
Ryzyko utraty
zdrowia i życia



Ostrzeżenie!
Niebezpieczeństwo
pożaru



Ostrzeżenie!
Emisja światła LED.
Ryzyko uszkodzenia
wzroku



Ostrzeżenie!
Ryzyko poparzenia



Ostrzeżenie!
Przeczytaj instrukcję
obsługi

Ostrzeżenie!

Nie należy patrzeć na włączone diody LED, światło diod może powodować uszkodzenia lub podrażnienia oczu. Nie wolno patrzeć na źródło światła przy pomocy jakichkolwiek przyrządów optycznych, które ogniskują promienie świetlne.



Światło jest szkodliwe dla niechronionych oczu, może powodować podrażnienia, uszkodzenia oczu lub nawet utratę wzroku.



Zewnętrzna obudowa modułu nagrzewa się do temperatury nawet + 65°C podczas normalnej pracy na otwartym powietrzu. Należy się upewnić, że przypadkowy kontakt z urządzeniem w trakcie użytkowania jest niemożliwy.

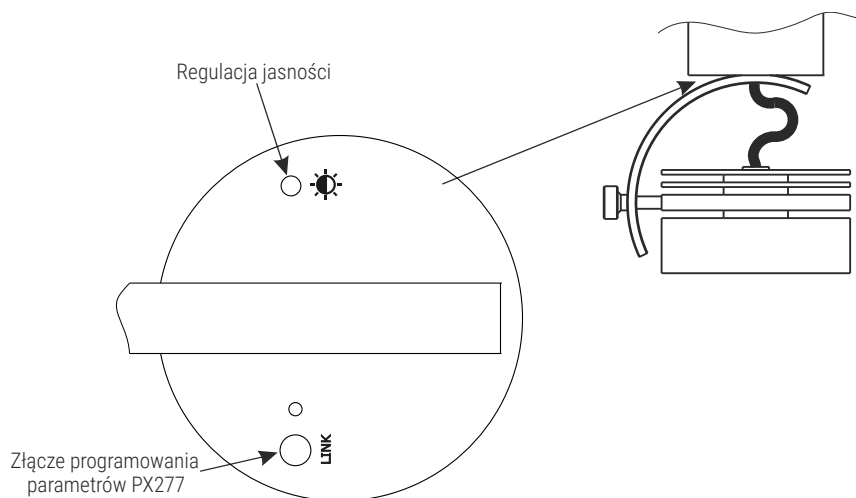


Produkt w przypadku nieodpowiedniego zastosowania może powodować ryzyko poważnych uszkodzeń ciała lub śmierci z powodu zagrożenia wywołania pożaru.

Urządzenie PX801-C jest zasilane bezpośrednio z sieci energetycznej 230V. Nieprzestrzeganie zasad bezpieczeństwa może grozić porażeniem i stanowić zagrożenie dla życia użytkownika. W związku z tym należy bezwzględnie stosować się do reguł przedstawionych poniżej:

1. Montaż modułu powinien być wykonywany przez osobę posiadającą odpowiednie uprawnienia, zgodnie z opisem w instrukcji.
2. Instalacja elektryczna, do której ma być podłączona, lampa musi spełniać warunki bezpieczeństwa (instalacja musi być 3-przewodowa oraz wyposażona w wyłącznik różnicowo-prądowy).
3. Należy chronić wszystkie przewody przed uszkodzeniami mechanicznymi i termicznymi.
4. W przypadku uszkodzenia któregokolwiek z przewodów należy zastąpić go przewodem o takich samych parametrach technicznych.
5. Wszelkie naprawy mogą być wykonywane wyłącznie przy odłączonym zasilaniu.
6. Nie należy podłączać do zasilania urządzenia z widocznymi uszkodzeniami.
7. Należy unikać gwałtownych wstrząsów, a w szczególności upadków.
8. Urządzenia nie należy używać w pomieszczeniach o temperaturze niższej niż $+2^{\circ}\text{C}$ lub wyższej niż $+40^{\circ}\text{C}$.
9. Do czyszczenia używać wyłącznie lekko wilgotnej ściereczki.

3 Opis złączy i elementów sterowania



4 Informacje na temat wersji

Poniżej przedstawiony został opis oznaczeń modeli PX801-C wraz z ich objaśnieniem:

PX801-C – AA – XX – YYY – Z

<u>AA – wersja:</u>	<u>XX – kąt soczewki:</u>	<u>YYY – CRI i temperatura barwowa:</u>	<u>Z – kolor obudowy:</u>
06 – 6 diod LED	10 – 10°	927 – CRI 90, temp. 2700K	1 – szary
12 – 12 diod LED	20 – 20°	930 – CRI 90, temp. 3000K	2 – czarny
18 – 18 diod LED	30 – 30°	940 – CRI 90, temp. 4000K	3 – biały
	40 – 40°	950 – CRI 90, temp. 5000K	
	EL* – soczewki eliptyczne	957 – CRI 90, temp. 5700K	
	WW** – Wall Washer		

* - niedostępne dla lampy PX801-C-06

** - niedostępne dla lampy PX801-C-06 i PX801-C-12

5 Sterowanie

5.1 Klawisz

Lampa została wyposażona w klawisz umożliwiający zmianę poziomu jasności. Klawisz znajdują się na dolnej części puszkę z elektroniką, nad reflektorem lampy.

W zależności od sytuacji dioda znajdująca się nad reflektorem sygnalizuje następujące komunikaty:

- uruchomienie lampy – szybkie miganie przez 2 sekundy
- odebranie sygnału DMX – świecenie przycisku regulacji jasności przez pierwszą minutę po odebraniu sygnału DMX
- po uruchomieniu lampy przy braku sygnału DMX – dioda nie świeci
- przy zmianie stanu sygnału DMX (jeśli nie było sygnału DMX i się pojawił lub odwrotnie) – dioda sygnalizuje to przez 1 minutę
- uszkodzenie modułu czujnika temperatury – dioda nie gaśnie po upływie 1 minuty

Aby zmienić jasność należy wcisnąć i przytrzymać klawisz regulacji. Jeśli w trakcie regulacji dioda zacznie migać, oznacza to, że osiągnięto wartość skrajną (minimalną lub maksymalną), wtedy zmienia się kierunek regulacji.

Możliwa jest zmiana kierunku regulacji bez dochodzenia do wartości skrajnych, na przykład: podczas zwiększania jasności świecenia lampy, należy puścić na moment klawisz regulacji, dioda zasygnalizuje zmianę kierunku regulacji pojedynczym mrugnięciem, ponowne wciśnięcie klawisza regulacji spowoduje ściemnianie (zmniejszenie jasności) lampy.

Podczas pracy lampy dioda pozostaje wyłączona (oprócz sytuacji opisanych powyżej).

5.2 Sygnał DMX

Sterowanie lampą PX801-C może odbywać się za pośrednictwem jednego kanału DMX.

- kanał 1 – jasność

Ustawienie parametrów lampy:

	Wartość parametru lampy	Wartość sygnału DMX
Regulacja jasności	100%	255
	:	:
	50%	128
	:	:
	0%	0

6 Współpraca z konfiguratorym PX277

Ustawienia lampy można zmienić podłączając do niej konfigurator PX277 (PxArt+ Settings Controller). Pozwala on w połączeniu z PX801-C definiować następujące parametry: adresy DMX jasności (w przedziale 1 – 512) oraz zachowanie urządzenia w przypadku braku sygnału DMX (programowalna scena).

W momencie podłączenia lampy do konfiguratora, PX801-C ponownie się uruchomi.

6.1 Dostępne parametry

DMX Addr. – zmiana adresu DMX kanału jasności w zakresie 1 – 512,

No Signal – zachowanie urządzenia w momencie zaniku sygnału DMX:

- **Scene** – ustawienie sceny wyświetlanej w momencie zaniku sygnału DMX,
- **On** – załączenie lampy na 100%,
- **Off** – całkowite wyłączenie lampy,
- **Hold** – podtrzymanie ostatniej wartości sygnału DMX,

No Signal Time – czas reakcji urządzenia po zaniku sygnału DMX (0.0 – 10s),

Smooth – płynność zmian wartości sygnału DMX (*OFF / Level 1 – 4*),

Control mode – informacja o trybie pracy:

- **1ch MONO**

Driver temp. – zestawienie najniższej, najwyższej i obecnej temperatury pracy zasilacza,

Module temp. – zestawienie najniższej, najwyższej i obecnej temperatury pracy modułu z diodami LED,

PWR time / ACT time – całkowity czas pracy lampy / całkowity czas świecenia lampy,

Factory Default – przywrócenie ustawień fabrycznych w PX801-C:

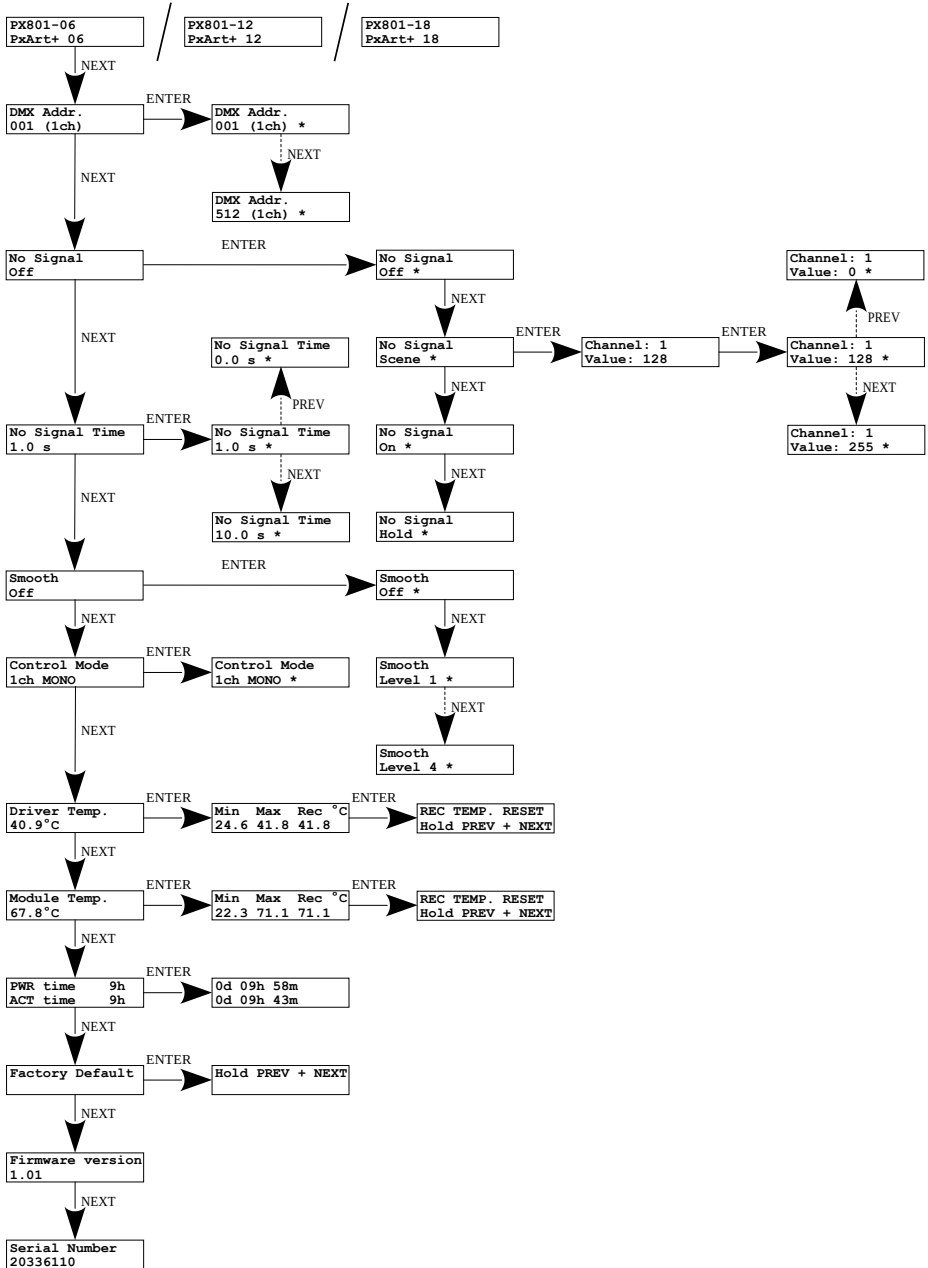
- **DMX Addr:** 001
- **No Signal:** Scene
 - **Scene:** 128
- **No Signal Time:** 1.0 s
- **Smooth:** Level 3

- **Control Mode:** 1ch MONO

Firmware version – wersja oprogramowania,

Serial Number – numer seryjny.

6.2 Schemat menu PX801-C w PX277



7 RDM – opis dostępnych parametrów

PX801-C obsługuje protokół DMX-RDM. Protokół DMX w założeniu umożliwia jednokierunkowy przepływ danych, podczas gdy jego rozszerzenie, protokół RDM, może przysyłać informacje w dwóch kierunkach. Dzięki temu jest możliwe odbieranie i wysyłanie informacji, a co za tym idzie możliwość monitorowania działania urządzeń zgodnych z protokołem RDM i ewentualna zmiana konfiguracji ich parametrów pracy.

Lista obsługiwanych parametrów RDM przez PX801-C:

Nazwa parametru	PiD	Opis
SUPPORTED_PARAMETERS	0x0050	wszystkie wspierane parametry
PARAMETER_DESCRIPTION	0x0051	opis parametrów dodatkowych
DEVICE_INFO	0x0060	informacje na temat urządzenia
SOFTWARE_VERSION_LABEL	0x00C0	wersja firmware urządzenia
DMX_ADDRESS *	0x00F0	początkowy adres DMX urządzenia
IDENTIFY *	0x1000	identyfikuje urządzenie; Możliwe dwa stany: identyfikacja wyłączona (wartość 0x00) oraz identyfikacja włączona (wartość 0x01)
DEV_MODEL_DESC	0x0080	opis urządzenia, np. nazwa
MANUFACTURER_LABEL	0x0081	opis producenta, np. nazwa
DEVICE_LABEL *	0x0082	dodatkowy opis urządzenia; Możliwe jest wpisanie dodatkowego opisu urządzenia stosując do 32 znaków ASCII

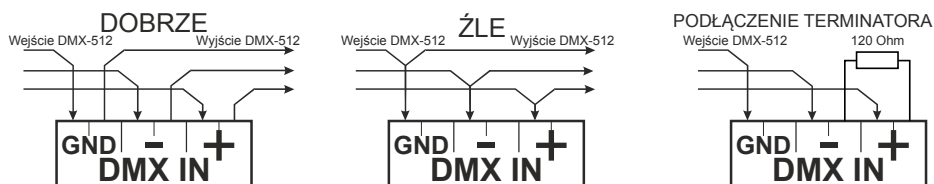
Nazwa parametru	PiD	Opis
FACTORY_DEFAULTS	0x0090	ustawienia domyślne urządzenia
PERSONALITY *	0x00E0	tryb pracy urządzenia
PERSONALITY_DESCRIPTION	0x00E1	opis poszczególnych trybów pracy
SENSOR_DEFINITION	0x0200	informacje na temat wybranego czujnika temperatury
SENSOR_VALUE	0x0201	informacje na temat czujników
SMOOTH_OFF/1/2/3/4 *	0x801A	wybór opcji wygładzania
NO_SIGNAL_OFF/ON/HLD/S *	0x801C	zachowanie urządzenia w momencie zaniku sygnału DMX
NOS_TIME *	0x804D	czas reakcji urządzenia w momencie zaniku sygnału DMX (0 – 10s)
NOS_SCENE_1 *	0x8021	ustawienie kanału 1 w scenie
SERIAL_NUMBER	0x8030	numer seryjny urządzenia

* - parametr edytowalny

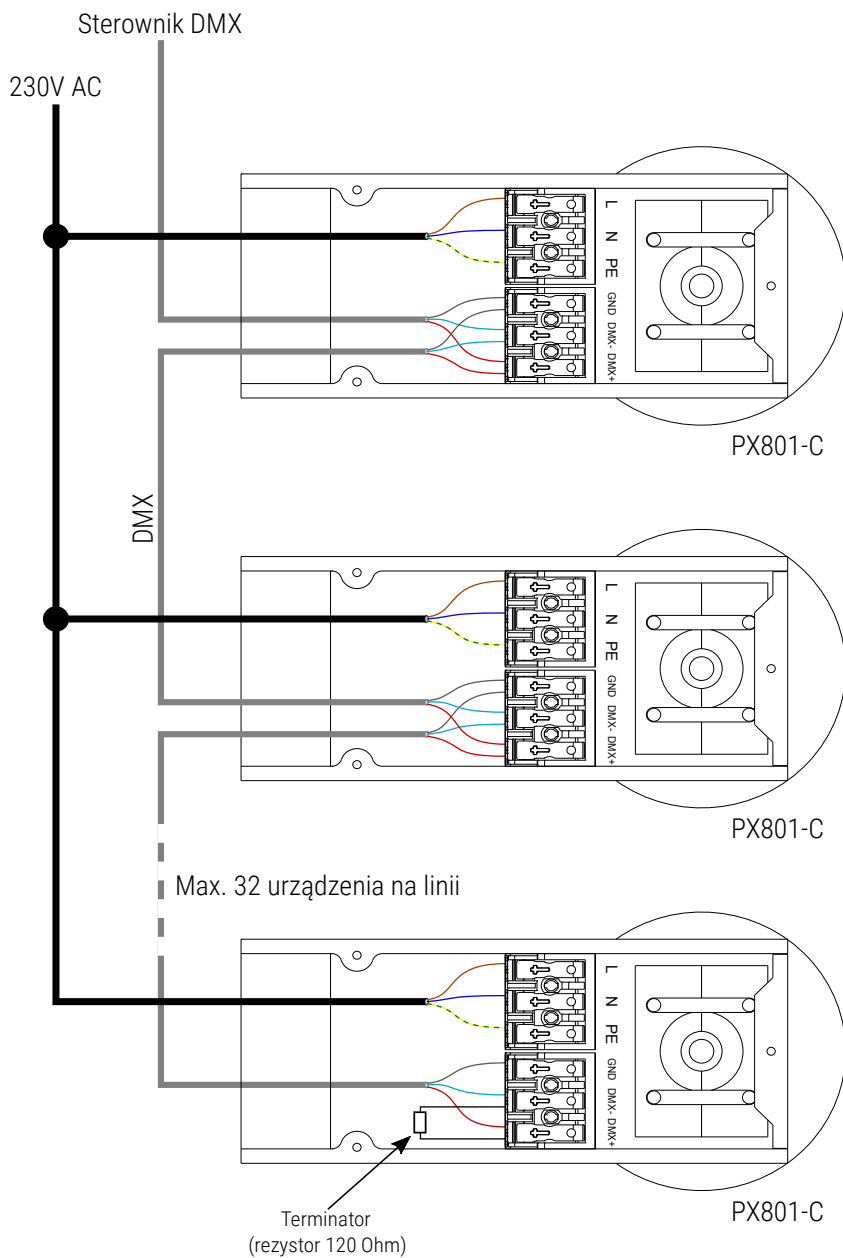
8 Podłączenie sygnału DMX

PX801-C musi być podłączony do linii DMX szeregowo, bez rozgałęzień na kablu sterującym. Oznacza to, że do pinów **DMX** w PX801-C należy doprowadzić kabel sterujący, a następnie z pinów **DMX** poprowadzić go do kolejnych odbiorników DMX (schemat poniżej).

Jeżeli PX801-C jest ostatnim urządzeniem w linii DMX to do zacisków „**DMX+**” i „**DMX-**” należy podłączyć terminator – opornik 120 Ohm.

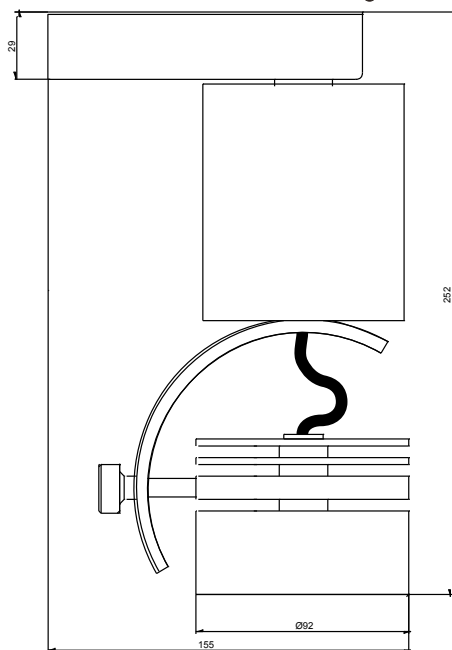


9 Schemat podłączenia

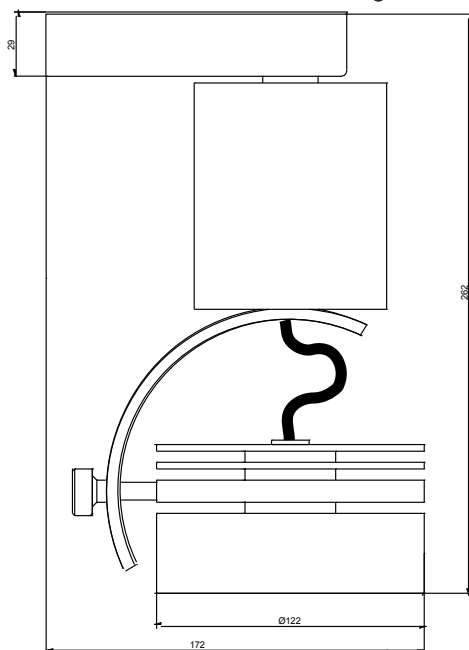


10 Wymiary

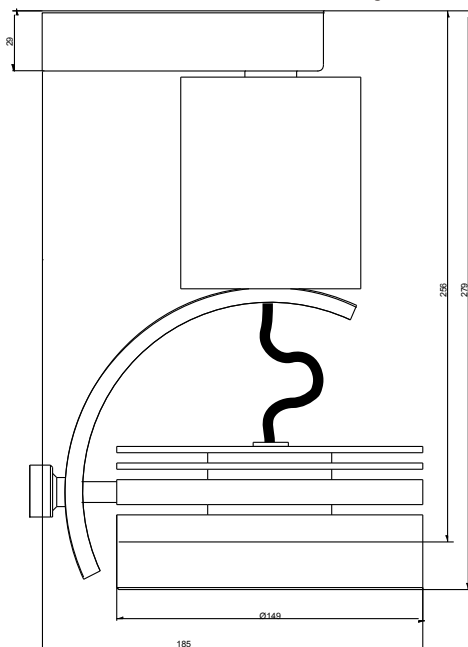
PxArt+ 06 Mono Ceiling



PxArt+ 12 Mono Ceiling



PxArt+ 18 Mono Ceiling



11 Dane techniczne

typ	PX801-C
zasilanie	230V AC
ilość diod LED	6 / 12 / 18
moc	PX801-C-06: 10W
	PX801-C-12: 17,5W
	PX801-C-18: 25W
max. przyrost temperatury obudowy	+30°C
żywność diod	50000h
kąt soczewki	10°, 20°, 30°, 40°, EL* (10 x 45°), WW** (50 x 110°)

temperatura barwowa	2700K, 3000K, 4000K, 5000K, 5700K
zakres regulacji jasności	0 – 100%
współczynnik oddawania barw CRI	min. 90
sterowanie	DMX, RDM
programowalne sceny	1
mocowanie	do ściany
dostępne kolory obudowy	szary, czarny, biały
masa	PX801-C-06: 1.3kg
	PX801-C-12: 1.7kg
	PX801-C-18: 2.4kg
wymiary	wysokość PX801-C-06: 252mm
	średnica PX801-C-06: 92mm
	wysokość PX801-C-12: 262mm
	średnica PX801-C-12: 122mm
	wysokość PX801-C-18: 279mm
	średnica PX801-C-18: 148mm

* - niedostępne dla lampy PX801-C-06

** - dla lampy wyposażonej w optykę WW (Wall Washer) wygląd reflektora nieco się różni (wymiary również) – niedostępne dla lampy PX801-C-06 i PX801-C-12

DEKLARACJA ZGODNOŚCI UE

PXM Marek Żupnik spółka komandytowa
Podłęże 654, 32-003 Podłęże

deklarujemy, że produkowany przez nas wyrób:

Nazwa towaru: PxArt+ 06/12/18 Mono Ceiling

Kod towaru: PX801-C

Spełnia wymogi następujących norm oraz norm zharmonizowanych:

PN-EN 60598-1:2015-04

EN 60598-1:2015

PN-EN 62471:2010

EN 62471:2008

PN-EN 61000-4-2:2011

EN 61000-4-2:2009

PN-EN IEC 61000-6-1:2019-03

EN IEC 61000-6-1:2019

PN-EN 61000-6-3:2008

EN 61000-6-3:2007

Oraz spełnia wymogi zasadnicze następujących dyrektyw:

2011/65/UE **DYREKTYWA PARLAMENTU EUROPEJSKIEGO I RADY** z dnia 8 czerwca 2011 r. w sprawie ograniczenia stosowania niektórych niebezpiecznych substancji w sprzęcie elektrycznym i elektronicznym.

2014/30/UE **DYREKTYWA PARLAMENTU EUROPEJSKIEGO I RADY** z dnia 26 lutego 2014 r. w sprawie harmonizacji ustawodawstw państw członkowskich odnoszących się do kompatybilności elektromagnetycznej, zastępuje dyrektywę 2004/108/WE.

2014/35/UE **DYREKTYWA PARLAMENTU EUROPEJSKIEGO I RADY** z dnia 26 lutego 2014 r. w sprawie harmonizacji ustawodawstw państw członkowskich odnoszących się do udostępniania na rynku sprzętu elektrycznego przewidzianego do stosowania w określonych granicach napięcia, zastępuje dyrektywę 2006/95/WE.


Marek Żupnik spółka komandytowa
32-003 Podłęże, Podłęże 654
NIP 677-002-54-53



mgr inż. Marek Żupnik.