



KARTA KATALOGOWA

PX800-T

PxArt+ 06 Track

PxArt+ 12 Track

PxArt+ 18 Track

## Opis urządzenia

PX800-T jest profesjonalnym oświetlaczem LED przeznaczonym do iluminacji ekspozycji muzealnych lub wystawienniczych. Dzięki zastosowaniu półprzewodnikowych źródeł światła SSL LED oraz zaawansowanej elektronice sterującej powstał wysokiej klasy oświetlacz spełniający bardzo wysokie wymagania dotyczące oświetlenia muzealnego i ekspozycyjnego. Do jego najważniejszych zalet należą: całkowity brak emisji promieniowania ultrafioletowego, śladowe ilości promieniowania podczerwonego, bardzo wysoki współczynnik oddawania barw CRI, płynna regulacja temperatury barwowej emitowanego światła, duża jasność oraz niewielki pobór energii. Nowoczesna elektronika pozwoliła stworzyć lampę, która jest pozbawiona efektu „drgania światła” (technologia *flicker free*) w pełnym zakresie sterowania, co czyni ją przydatną w przemyśle telewizyjnym.

Urządzenie posiada uchwyt pozwalający na jego montaż do szynoprzewodów GLOBAL Trac® Pulse Control, wyposażonych w dodatkową linię sterującą.

Indywidualne dwa adresy przypisane każdej lampie pozwalają na niezależne regulowanie jej jasności i temperatury barwowej. Dzięki umieszczonym na obudowie lampy przyciskom można nią również sterować ręcznie (np. w przypadku podłączenia lampy do szynoprzewodu pozbawionego linii sterujących).

W lampie zastosowano wysokowydajne diody LED Osram Oslon® oraz efektywny system sterowania, dzięki czemu lampa wydziela niewielkie ilości ciepła.

Obudowa lampy umożliwia zmianę kierunku jej świecenia w dwóch osiach.

## Dostępne modele

Poniżej przedstawiony został opis oznaczeń modeli PX800-T wraz z ich objaśnieniem:

### PX800-T – AA – XX – Z

**AA – wersja:**

06 – 6 diod LED  
12 – 12 diod LED  
18 – 18 diod LED

**XX – kąt soczewki:**

10 – 10°  
20 – 20°  
30 – 30°  
40 – 40°  
EL\* – soczewki eliptyczne  
WW\*\* – Wall Washer

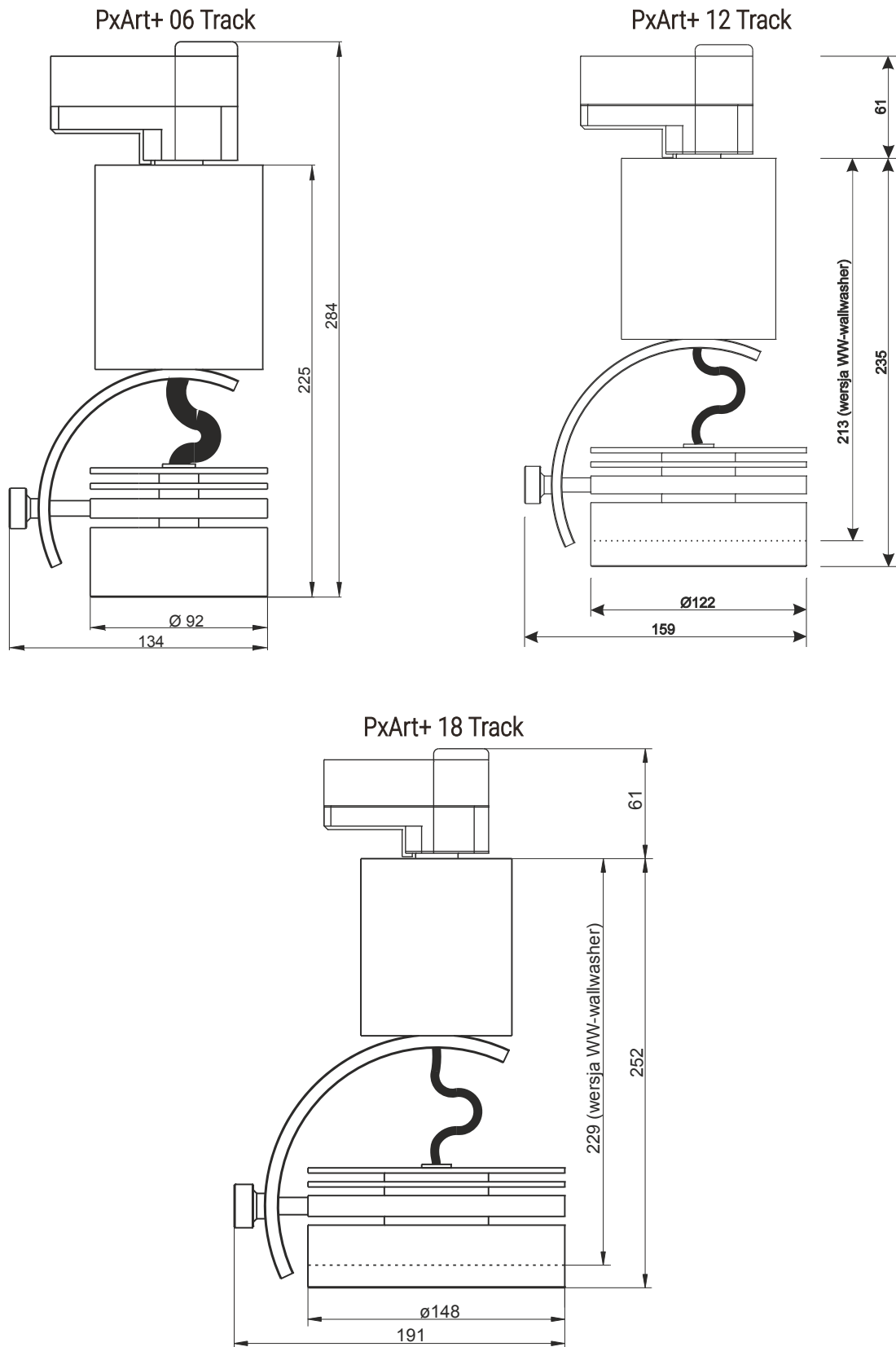
**Z – kolor obudowy:**

1 – szary  
2 – czarny  
3 – biały

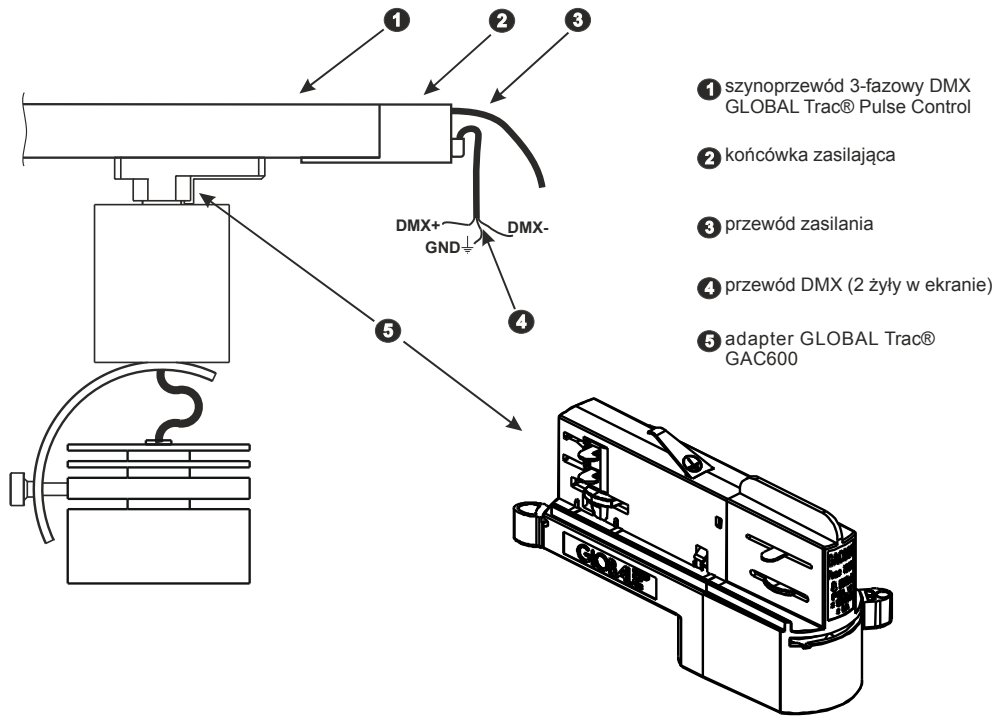
\* - niedostępne dla lampy PX800-T-06

\*\* - niedostępne dla lampy PX800-T-12





## Schemat podłączenia



## Dane techniczne

typ	PX800-T
zasilanie	230V AC
ilość diod LED	6 / 12 / 18
moc	PX800-T-06: 10W PX800-T-12: 17,5W PX800-T-18: 25W
max. przyrost temperatury obudowy	+30°C
strumień świetlny	PX800-T-06: 600lm PX800-T-12: 1200lm PX800-T-18: 1800lm
żywość diod	50000h
kąt soczewki	10°, 20°, 30°, 40°, EL* (10 x 45°), WW** (50 x 110°)
temperatura barwowa	2700 – 5000K
zakres regulacji jasności	0 – 100%
współczynnik oddawania barw CRI	min. 90
sterowanie	DMX, RDM
programowalne sceny	1
mocowanie	GLOBAL Trac® Pulse Control
dostępne kolory obudowy	szary, czarny, biały
masa	PX800-T-06: 1.3kg PX800-T-12: 1.7kg PX800-T-18: 2.4kg
wymiary	wysokość PX800-T-06: 225mm średnica PX800-T-06: 92mm wysokość PX800-T-12: 235mm średnica PX800-T-12: 122mm wysokość PX800-T-18: 252mm średnica PX800-T-18: 148mm

\* - niedostępne dla lampy PX800-T-06

\*\* - dla lampy wyposażonej w optykę WW (Wall Washer) wygląd reflektora nieco się różni (wymiary również) – niedostępne dla lampy PX800-T-06 i PX800-T-12