



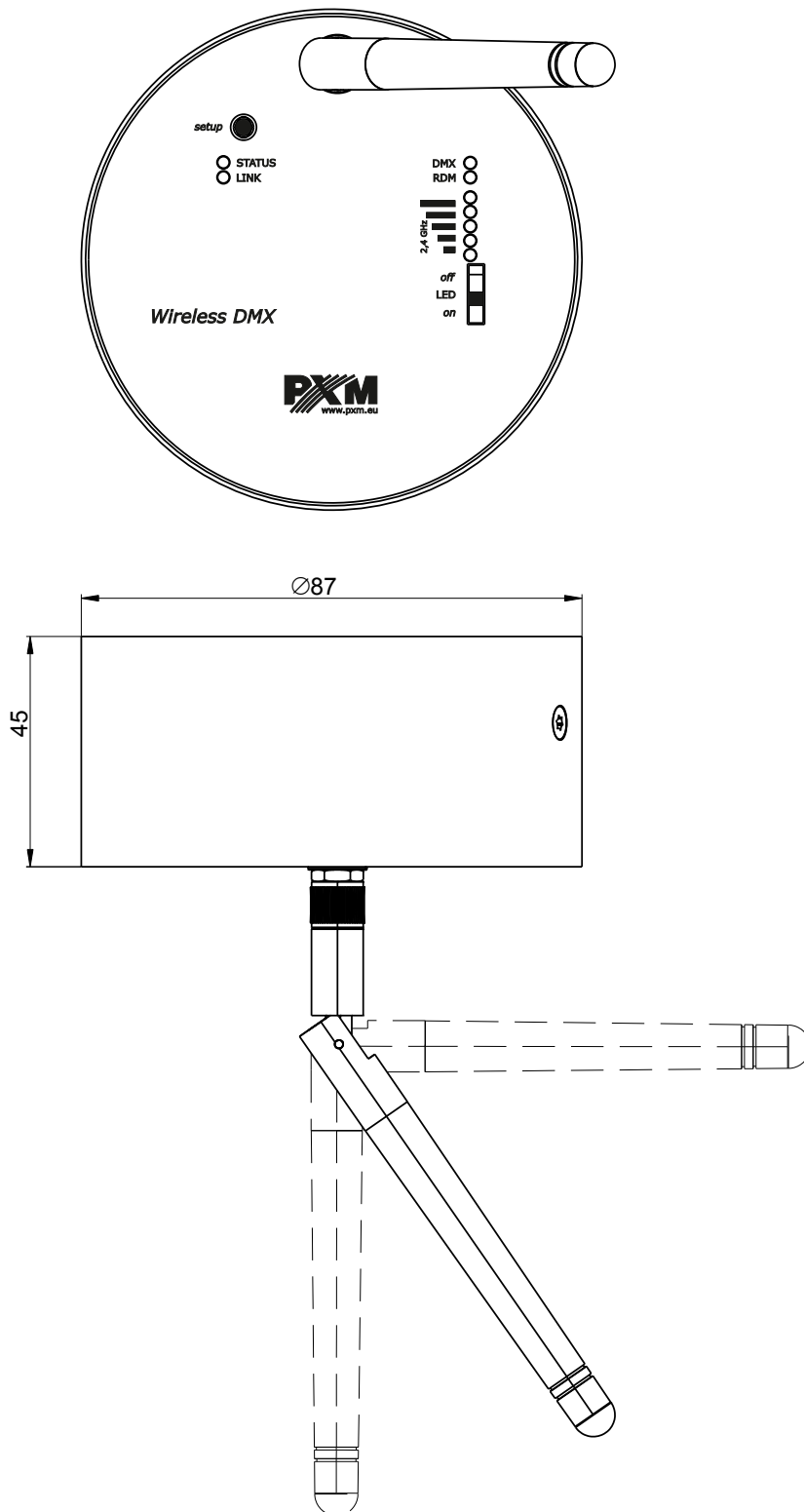
Opis urządzenia

PX796, w zależności od konfiguracji, może być nadajnikiem lub odbiornikiem bezprzewodowego sygnału DMX.

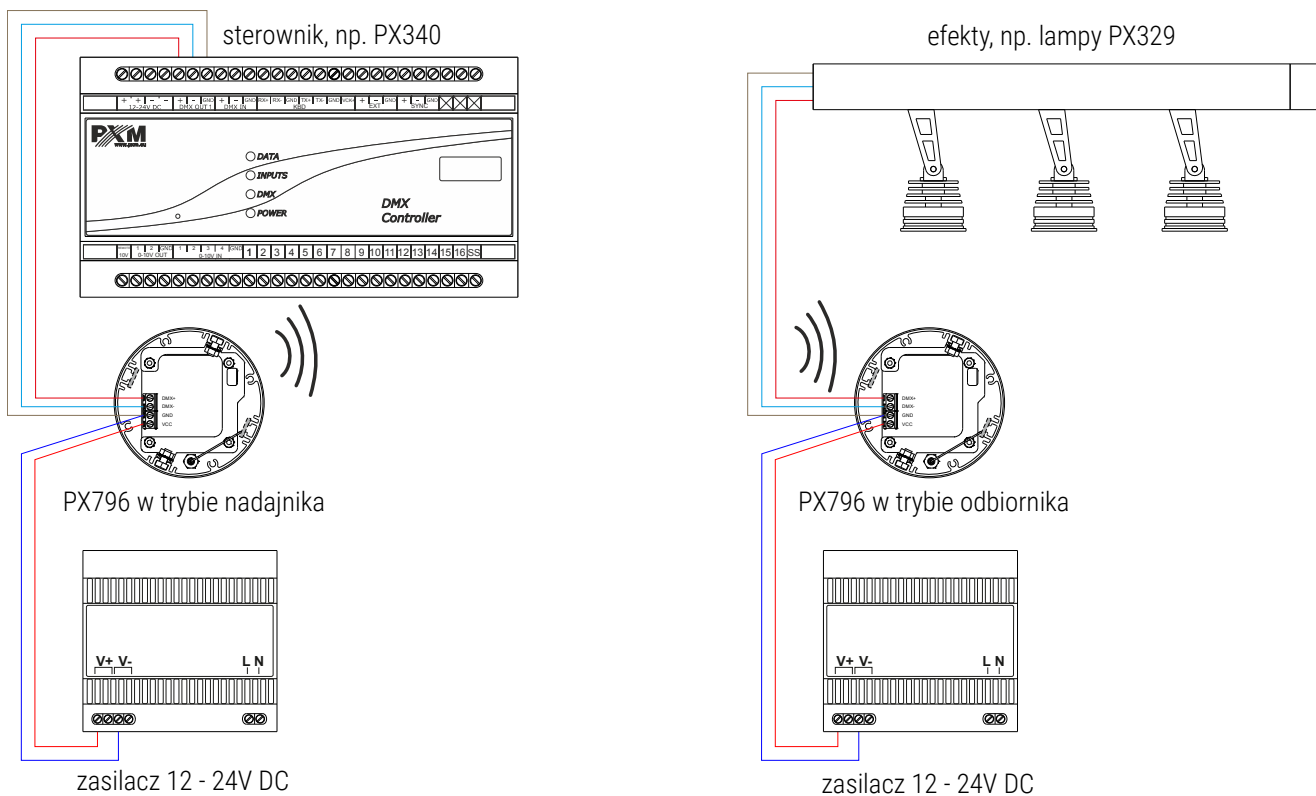
Wireless DMX to urządzenie pozwalające na łączenie w prosty sposób, bez użycia przewodów, instalacji opartych na systemie sterowania DMX512. W celu stworzenia instalacji z wykorzystaniem bezprzewodowej transmisji sygnału DMX należy użyć dwóch urządzeń tego typu ustawionych odpowiednio w tryb nadawania i odbierania (współpracuje z PX795 i PX796-IP).

Konfiguracja jest bardzo prosta i przeprowadzana jest za pomocą jednego przycisku. Pasma 2.4GHz, w jakim następuje komunikacja, zapewnia duży zasięg oraz niezauważalne opóźnienia.

PX796 posiada metalową obudowę przystosowaną do montażu ściennego (lub do standardowej puszki p/t $\varnothing 60\text{mm}$) i zasilane jest napięciem bezpiecznym 12 – 24V DC.



Schemat podłączenia



Dane techniczne

typ	PX796
zasilanie	12 – 24V DC
ilość kanałów DMX	512
obsługa protokołu RDM	tak
prędkość transmisji	0,8 – 830 fps
moc wyjściowa	5 – 20 dBm
częstotliwość	2,4GHz
zasięg (odbiornik – nadajnik)*	max. 1km
tryb pracy	nadajnik / odbiornik
pobór mocy	max. 0,5W
masa	0.2kg
wymiary	średnica: 87mm głębokość: 45mm

* - w otwartej przestrzeni i przy sprzyjających warunkach atmosferycznych, bez żadnych przeszkód między urządzeniami

