



## Opis urządzenia

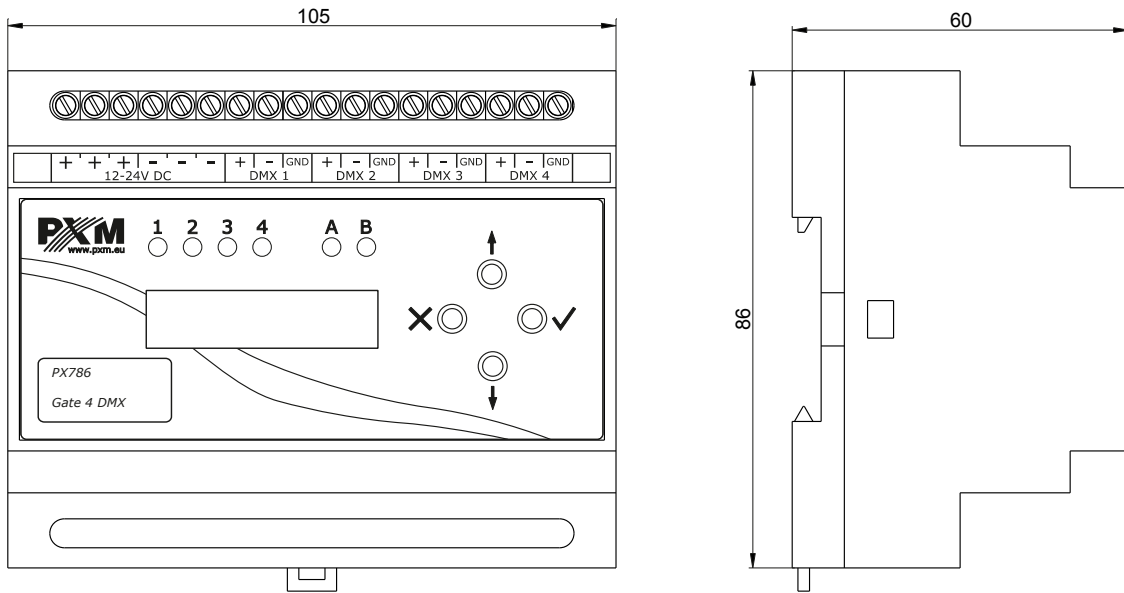
Gate 4 DMX to bramka konwertująca sygnał Art-Net na cztery porty DMX512. Zasilana jest napięciem 12 – 24V DC. Urządzenie zabezpieczone jest obudową na szynę DIN 35mm chroniącą je przed uszkodzeniami mechanicznymi.

W bramce znajduje się złącze Ethernet pracujące w standardzie 10/100BaseTX. Dostępne są tryby scalania sygnałów: HTP i LTP. Wersja protokołu to Art-Net4 (kompatybilna z Art-Net 1 – 4). Porty DMX512 posiadają optyczną i galwaniczną izolację.

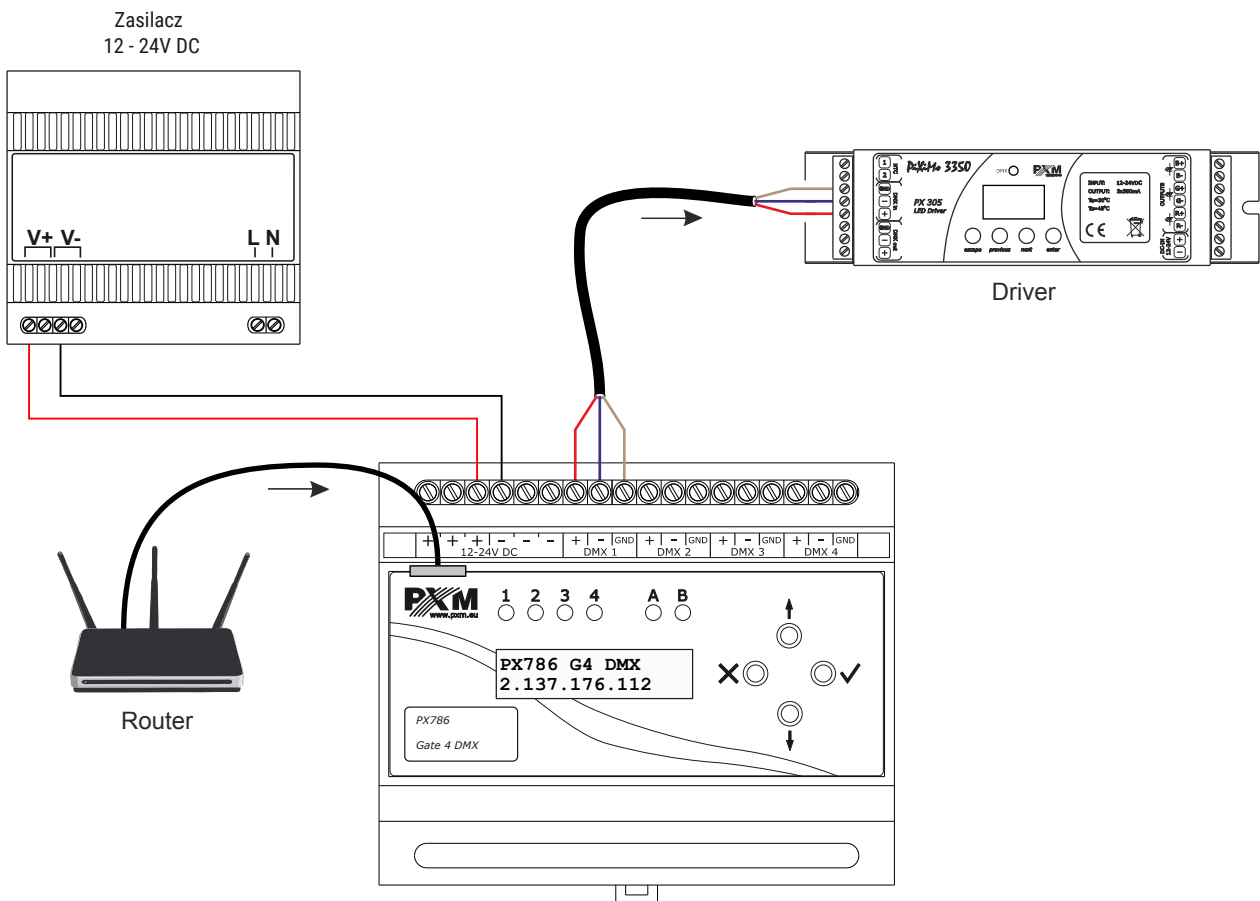
Na obudowie zainstalowanych jest sześć diod, cztery dwukolorowe odpowiadające za przekazywanie danych na temat portów DMX i dwie jednokolorowe informujące o stanie połączenia sieciowego Art-Net.

Bramka PX786 wyposażona jest w wyświetlacz i cztery klawisze służące do konfiguracji Art-Net, ustawień sieci Ethernet oraz konfigurację parametrów czasowych protokołu DMX takich, jak: *Brake*, *MAB*, *MBF* oraz ilości transmitowanych kanałów DMX.

# Rysunek techniczny



# Schemat podłączenia



## Dane techniczne

typ	PX786
linie DMX	4
wyjście DMX	zaciski śrubowe
optyczna izolacja linii DMX	tak
galwaniczna izolacja linii DMX	tak
wsparcie protokołu DHCP	tak
wersja Art-Net	Art-Net 1, 2, 3, 4
sposób komunikacji	Art-Net, wyświetlacz oraz klawisze
aktualizacja firmware	z wykorzystaniem protokołu Art-Net 4
ilość konfiguracji użytkownika	1
domyślne presety użytkownika	2 (2.x.x.x oraz 10.x.x.x)
tryb sygnalizacji	Normal, Mute, Identify
tryb No signal Art-Net	tak (podtrzymanie ostatniej wartości)
obsługa trybu synchronicznego	tak
tryb dark (saversaver)	tak
interfejs użytkownika	wyświetlacz LCD 2 x 16, 4 przyciski, 4 diody dwukolorowe, 2 diody jednokolorowe
zasilanie	12 – 24V DC
pobór mocy	max. 4W
masa	0.2kg
wymiary	szerokość: 105mm wysokość: 86mm głębokość: 60mm