

PX781

Driver LED

C.C. 3 x 700mA

Instrukcja obsługi



Spis treści

| | |
|--|----|
| 1 Opis..... | 4 |
| 2 Warunki bezpieczeństwa..... | 5 |
| 3 Opis złączy i elementów sterowania..... | 6 |
| 4 Znaczenie wyświetlanych komunikatów..... | 7 |
| 5 Programowanie urządzenia..... | 9 |
| 5.1 Poruszanie się po menu..... | 9 |
| 5.2 Ustawianie adresu DMX grupowo..... | 9 |
| 5.3 Ustawianie adresu DMX indywidualnie..... | 10 |
| 5.4 Tryby kolorów..... | 11 |
| 5.5 Reakcja na brak sygnału DMX..... | 14 |
| 5.6 Opis programów trybu no-signal DMX..... | 16 |
| 5.7 Funkcja Master / Slave..... | 17 |
| 5.8 Balans bieli..... | 18 |
| 5.9 Wygładzanie..... | 19 |
| 5.10 Częstotliwość sterowania jasnością..... | 20 |
| 5.11 Wygaszanie ekranu..... | 21 |
| 5.12 Ograniczenia temperaturowe i błąd braku czujnika..... | 21 |
| 5.13 Funkcja odwracania wyświetlacza..... | 23 |
| 5.14 Ustawienia domyślne i błędy urządzenia..... | 25 |
| 5.14.1 Przywrócenie ustawień domyślnych..... | 25 |
| 5.14.2 Błąd pamięci..... | 26 |
| 6 Podłączenie sygnału DMX..... | 27 |
| 7 RDM – opis dostępnych parametrów..... | 27 |
| 8 Programowanie..... | 31 |
| 9 Schemat podłączenia..... | 33 |
| 10 Wymiary..... | 36 |
| 11 Dane techniczne..... | 37 |

Producent zastrzega sobie możliwość wprowadzania zmian w funkcjonowaniu i obsłudze urządzenia, mających na celu ulepszenie wyrobu.

PXM Marek Żupnik sp.k.
Podłęże 654
32-003 Podłęże
numer rejestrowy BDO 000005972

tel. +48 12 385 83 06
mail: info@pxm.pl
www.pxm.pl

Rev.1-1
04.03.2021

1 Opis

Driver LED 3 x 700mA z wbudowanym odbiornikiem sygnału DMX512 przeznaczony jest do sterowania diodami LED. Wbudowany odbiornik DMX umożliwia wysterowanie 3 kanałów (R, G, B) bezpośrednio protokołem DMX. Urządzenie zostało umieszczone w obudowie przystosowanej do montażu na szynie DIN 35mm. Szeroki zakres napięcia zasilającego 12 – 48V DC umożliwia wysterowanie dużych ilości diod LED zasilanych prądem o natężeniu 700mA.

PX781 może być zarówno sterowany sygnałem DMX, jak i działać samodzielnie. W takim przypadku użytkownik ma do dyspozycji w pełni programowalną scenę i 18 fabrycznie zaprogramowanych sekwencji, dla których może dodatkowo dowolnie zmieniać prędkość odtwarzania i płynność zmiany kolorów.

Dzięki zastosowaniu 16-bitowej rozdzielczości sterowanie parametrami poszczególnych kanałów jest całkowicie płynne. Dodatkowo driver posiada efektywny tryb sterowania umożliwiający sterowanie programami wbudowanymi w urządzenie oraz równoczesne zmienianie takich parametrów jak: ustawienie prędkości, jasności oraz *fade'a* przy pomocy sygnału DMX512 wysyłanego z zewnętrznego sterownika.

Driver posiada wbudowany system dostrajania częstotliwości sygnału sterującego (technologia „*flicker free*”), co czyni go przydatnym w zastosowaniu dla przemysłu telewizyjnego. Ponieważ diody LED z serii RGB często różnią się dosyć znacznie parametrami, może to spowodować

problemy w otrzymaniu białego koloru (wysterowanie wszystkich kanałów na 100%). Dlatego PX781 został wyposażony w funkcję tzw. balansu bieli. Dzięki niej można dobrać dla każdego zestawu diod LED tak skorygowane sterowanie poszczególnymi kolorami przez moduł, aby przy pełnym wysterowaniu osiągnąć kolor biały. Co więcej, funkcja ta pozwala korygować również temperaturę barwy białego koloru.

PX781 został dodatkowo wyposażony w funkcję ograniczenia temperaturowego mocy wyjść lamp oraz złącze do podłączenia czujnika temperatury.

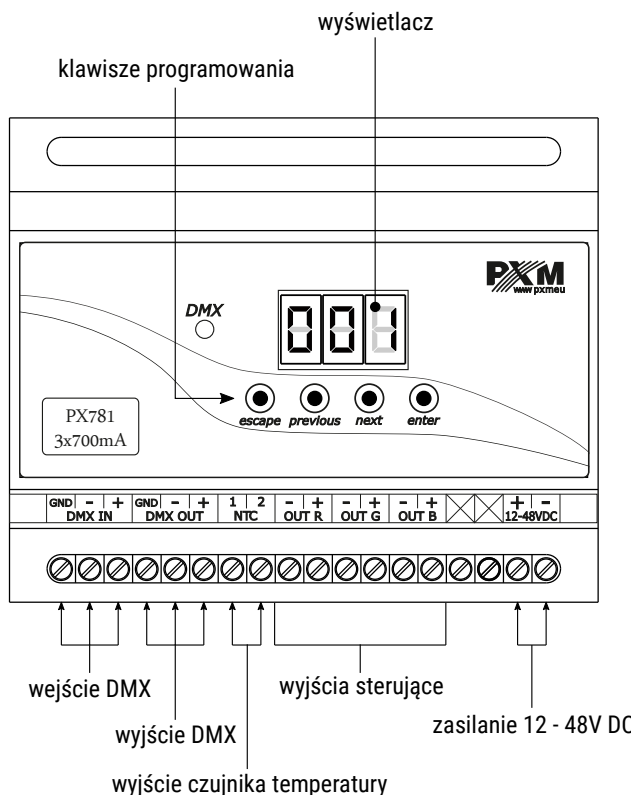
2 Warunki bezpieczeństwa

PX781 jest urządzeniem zasilanym napięciem bezpiecznym 12 – 48V DC, jednak podczas jego instalacji i użytkowania należy bezwzględnie przestrzegać podanych poniżej reguł:

1. Urządzenie może być podłączone wyłącznie do zasilania 12 – 48V DC o obciążalności zgodnej z danymi technicznymi.
2. Należy chronić wszystkie przewody przed uszkodzeniami mechanicznymi i termicznymi.
3. W przypadku uszkodzenia któregośkolwiek z przewodów należy zastąpić go przewodem o takich samych parametrach technicznych.
4. Do podłączenia sygnału DMX stosować wyłącznie przewód ekranowany.
5. Wszelkie naprawy, jak i podłączenia wyjść, czy sygnału DMX mogą być wykonywane wyłącznie przy odłączonym zasilaniu.

6. Należy bezwzględnie chronić PX781 przed kontaktem z wodą i innymi płynami.
7. Unikać gwałtownych wstrząsów, a w szczególności upadków.
8. Nie włączać urządzenia w pomieszczeniach o wilgotności powyżej 90%.
9. Urządzenia nie należy używać w pomieszczeniach o temperaturze niższej niż +2°C lub wyższej niż +40°C.
10. Do czyszczenia używać wyłącznie lekko wilgotnej ściereczki.

3 Opis złączy i elementów sterowania



4 Znaczenie wyświetlanych komunikatów

| | |
|-----|--|
| 000 | adres DMX urządzenia – podstawowa pozycja w MENU |
| 888 | ustawianie parametrów dla wszystkich kanałów jednocześnie |
| 888 | ustawianie parametrów dla każdego kanału osobno |
| 888 | odwracanie wskazań wyświetlacza o 180 stopni |
| 888 | ustawianie adresu DMX |
| 088 | wybór sposobu sterowania (RGB lub Jasność / Kolor itp.) |
| 885 | wybór sposobu reakcji na brak DMX |
| 088 | ustawienia trybu Master / Slave |
| 288 | sterowanie w trybie Jasność / Kolor |
| 388 | sterowanie w trybie RGB |
| 388 | sterowanie w trybie RGB Dimmer |
| H50 | sterowanie w trybie HSL – Barwa / Nasycenie / Jasność |
| 888 | sterowanie w trybie efektowym |
| 888 | dynamic white |
| 888 | załączenie wszystkich wyjść na 100% |
| 888 | wyłączenie wszystkich wyjść |
| 588 | scena |
| 888 | program nr 17 |
| 888 | podtrzymanie ostatniej wartości przed zanikiem sygnału DMX |
| 888 | ustawianie adresu DMX dla pierwszego kanału |
| 088 | załączanie / wyłączanie trybu Master |
| 088 | ilość wysyłanych kanałów w trybie Master |
| 880 | ustawianie balansu bieli |
| 888 | balans dla koloru czerwonego |

| | |
|------------|---|
| 600 | balans dla koloru zielonego |
| 606 | balans dla koloru niebieskiego |
| 60A | załączanie / wyłączenie balansu bieli |
| 5P0 | prędkość odtwarzania programu |
| FR0 | poziom płynności zmian kroków w programie |
| FE0 | kolor czerwony podczas programowania sceny |
| 0FA | kolor zielony podczas programowania sceny |
| 600 | kolor niebieski podczas programowania sceny |
| FA9 | bazowa częstotliwość sterowania jasnością |
| 5EA | wygaszanie ekranu |
| ERR | komunikat błędu pamięci |
| BEA | menu przywracania ustawień domyślnych w urządzeniu |
| 0AA | funkcja ograniczania mocy w zależności od temperatury |
| 000 | wartość temperatury od której ograniczanie mocy wyjść zostaje aktywowane |
| 0HA | wartość temperatury dla której wyjścia z urządzenia zostają całkowicie wyłączone |
| EP0 | wartość aktualnej temperatury |
| ESH | najwyższa zanotowana przez czujnik temperatura |
| ES0 | najniższa zanotowana przez czujnik temperatura |
| 000 | ograniczenie temperatury jest wyłączone i nie ma możliwości odczytu temperatur: maksymalnej, minimalnej i aktualnej lub, gdy ustawiony jest tryb, który nie wykorzystuje wszystkich kanałów i niewykorzystywane kanały będą miały taki adres kanału |

5 Programowanie urządzenia

Po włączeniu urządzenia na wyświetlaczu pojawia się na chwilę wersja programu. Aby przejść do menu głównego naciśnij „**enter**”, na wyświetlaczu pojawi się **Adr**. Naciskaj „**previous**” lub „**next**” w celu wybrania odpowiedniego menu i naciśnij „**enter**”, aby potwierdzić wybór.

5.1 Poruszanie się po menu

escape – powoduje wyjście z aktualnie programowanego parametru bez zapamiętania zmian lub przejście w menu do poziomu wyżej

previous – przewija menu do tyłu lub zmniejsza ustawiane wartości

next – przewija menu do przodu lub zwiększa ustawiane wartości

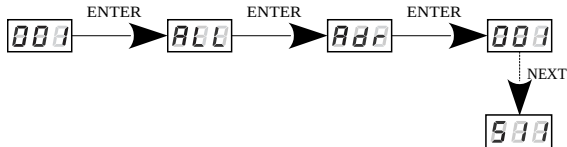
enter – powoduje wejście w programowanie urządzenia i zatwierdza ustawione wartości

5.2 Ustawianie adresu DMX grupowo

Menu driver'a PX781 pozwala ustawić adres DMX urządzenia w zakresie 1 – 506 / 511, w zależności od trybu pracy. Na przykład dla trybu RGB moduł zajmuje trzy kolejne adresy DMX, przy ustawieniu adresu 510 ostatni kanał zajmie adres 512.

Aby ustawić adres DMX:

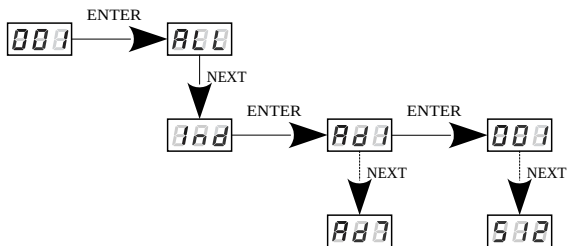
1. Ustaw funkcję **Adr**.
2. Za pomocą przycisków „**next**” lub „**previous**” ustaw wybrany adres DMX.
3. Wciśnij „**enter**” w celu potwierdzenia swojego wyboru



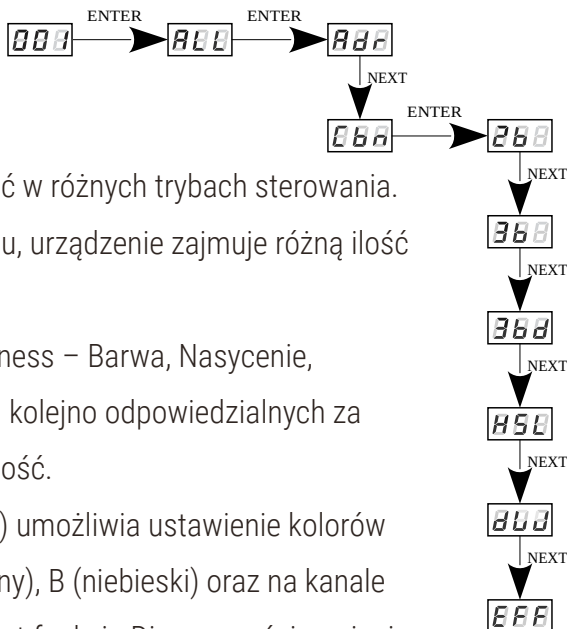
5.3 Ustawianie adresu DMX indywidualnie

Moduł PX781 posiada opcję ustawień indywidualnych. Umożliwia ona przypisanie każdemu kanałowi wyjściowemu dowolnego adresu DMX.

Najprostszym przykładem jest sterowanie jasnością diod LED tego samego koloru podpiętych do każdego wyjścia drivera. W takim przypadku należy przypisać kanałom od 1 do 3 ten sam adres (np. 1), dzięki czemu jednym suwakiem na pulpicie sterującym wywołamy reakcję na każdym z trzech kanałów.



5.4 Tryby kolorów



Sterownik PX781 może pracować w różnych trybach sterowania.

W zależności od wybranego trybu, urządzenie zajmuje różną ilość kanałów, możliwe tryby:

Tryb **HSL** (Hue, Saturation, Lightness – Barwa, Nasycenie, Jasność) operuje na 3 kanałach, kolejno odpowiedzialnych za kolor, nasycenie barwy oraz jasność.

Tryb **3bd** (4-kanałowy, 4-bajtowy) umożliwia ustawienie kolorów z osobna: R (czerwony), G (zielony), B (niebieski) oraz na kanale czwartym zaimplementowana jest funkcja Dimmer – ściemnianie wszystkich wyjść.

Tryb **3b** (3-kanałowym, 3-bajtowym) można ustawić każdy z kolorów z osobna (R, G, B)

Tryb **2b** (2-kanałowym, 2-bajtowym) polega na wyborze jasności i jednego z 256 zdefiniowanych przez producenta kolorów.

Tryb **dW** – dynamic white – umożliwia sterowanie 2 kanałami: biały zimny + biały ciepły, za pomocą dwóch kanałów DMX. Pierwszy odpowiada za temperaturę barwową, drugi za jasność.

Tryb **EFF** – sterowanie efektami, operuje na ośmiu kanałach DMX i pozwala wybrać odpowiedni efekt oraz jego parametry (opis efektu na następnej stronie)

Opis obsługi trybu **EFF** – efektowego (tabela znajduje się na następnej stronie):

Kanał 1 – składowa czerwona

Kanał 2 – składowa zielona

Kanał 3 – składowa niebieska

Kanał 4 – wybór trybu pracy

Kanał 5 – ustawienie prędkości (większa wartość – szybsze zmiany)

Kanał 6 – ustawienie fade'a (większa wartość – płynniejsze przejście)

Kanał 7 – ustawienie jasności (większa wartość – mocniejsze świecenie)

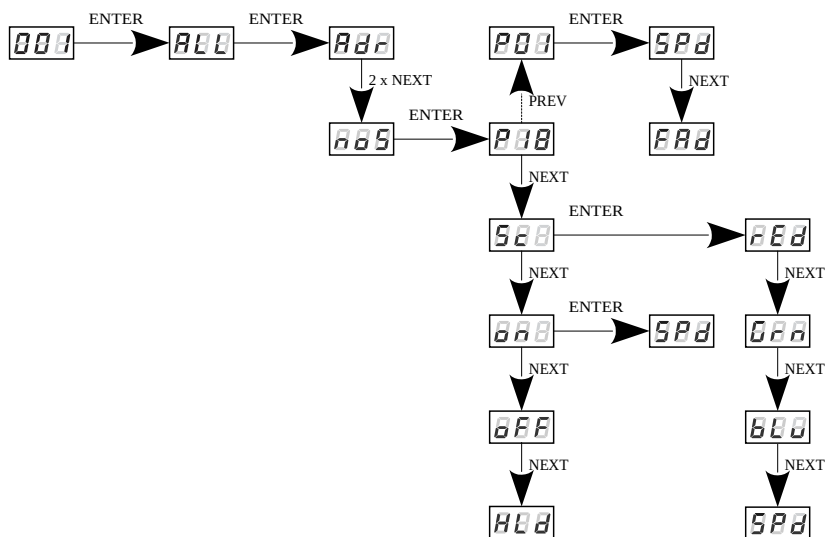
znak „x” – oznacza możliwość sterowania danym parametrem wybranego trybu

znak „-” – oznacza brak możliwości sterowania danym parametrem wybranego trybu

| KANAŁ 1 RED | KANAŁ 2 GREEN | KANAŁ 3 BLUE | KANAŁ 5 TRYB | KANAŁ 6 SPEED | KANAŁ 7 FADE | KANAŁ 8 JASNOŚĆ |
|----------------|------------------|-----------------|----------------------|------------------|-----------------|--------------------|
| - | - | - | <0-7> Program 1 | x | x | x |
| - | - | - | <8-15> Program 2 | x | x | x |
| - | - | - | <16-23> Program 3 | x | x | x |
| - | - | - | <24-31> Program 4 | x | x | x |
| - | - | - | <32-39> Program 5 | x | x | x |
| - | - | - | <40-47> Program 6 | x | x | x |
| - | - | - | <48-55> Program 7 | x | x | x |
| - | - | - | <56-63> Program 8 | x | x | x |
| - | - | - | <64-71> Program 9 | x | x | x |
| - | - | - | <72-79> Program 10 | x | x | x |
| - | - | - | <80-87> Program 11 | x | x | x |
| - | - | - | <88-95> Program 12 | x | x | x |
| - | - | - | <96-103> Program 13 | x | x | x |
| - | - | - | <104-111> Program 14 | x | x | x |
| - | - | - | <112-119> Program 15 | x | x | x |
| - | - | - | <120-127> Program 16 | x | x | x |
| - | - | - | <128-135> Program 17 | x | x | x |
| - | - | - | <136-143> Program 18 | x | x | x |
| - | - | - | <144-151> OFF | - | - | - |
| x | x | x | <152-169> Strobo 10% | x | - | x |
| x | x | x | <170-199> Strobo 20% | x | - | x |
| x | x | x | <200-229> Strobo 50% | x | - | x |
| x | x | x | <230-255> RGBD | - | - | x |

5.5 Reakcja na brak sygnału DMX

Funkcja ta jest wykorzystywana zarówno do zabezpieczenia instalacji przed zanikiem sygnału DMX, jak i do uzyskania sterowania diodami LED bez podłączania zewnętrznego sterownika. Po jej uaktywnieniu w przypadku braku sygnału DMX moduł będzie realizował wybraną funkcję samodzielnie. Ponowne podłączenie sygnału DMX automatycznie przerwie wykonywanie akcji wybranej w przypadku zaniku sygnału DMX i driver będzie znów wykonywał przesyłane linią DMX komendy.



P01 – P18 – wybranie gotowego programu dostarczonego w oprogramowaniu urządzenia. Dla każdego z programów możliwe jest ustawienie jest prędkości odtwarzania efektów (**SPd**) w zakresie **0,1 – 99,9s** oraz płynności zmian kroków (**FAd**) z zakresu **0 – 100**, gdzie **0** to przejście skokowe, a **100** całkowicie płynne.

Sc – samodzielnie zaprogramowana scena, w której ustawić można wartości dla kolorów RGB (**rEd, Grn, bLu**) w zakresie **0 – 255** dla każdego z koloru osobno. Dodatkowo można ustawić czas wejścia sceny (**SPd**) po zaniku sygnału DMX w zakresie **0,1 – 99,9s**.

on – załączenie wszystkich wyjść na 100% z możliwością ustawienia czasu załączenia (**SPd**) wszystkich wyjść po zaniku sygnału DMX

oFF – wyłączenie wszystkich wyjść po zaniku sygnału DMX

HLd – podtrzymanie ostatniej wartości przed zanikiem sygnału DMX

5.6 Opis programów trybu no-signal DMX

Tabele znajdujące się na następnym stronie przedstawiają wartości dla poszczególnych kanałów wyjściowych (*R, G, B*) w programach 1 – 18 (*P01* – *P18*). Wartość **255** odpowiada maksymalnej jasności na danym kanale, **127** to 50% mocy, natomiast **0** odpowiada całkowitemu wygaszeniu kanału.

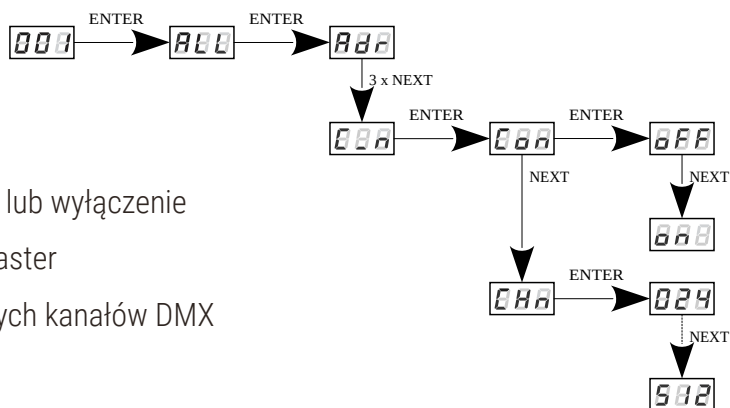
| | | P01 | P02 | P03 | P04 | P05 | P06 | P07 | P08 | P09 |
|--------|---|-----|-----|-----|-----|-----|-----|-----|-----|-----|
| Krok 1 | R | 255 | 0 | 0 | 0 | 255 | 255 | 0 | 255 | 0 |
| | G | 0 | 0 | 0 | 0 | 0 | 0 | 255 | 0 | 255 |
| | B | 0 | 255 | 0 | 0 | 0 | 0 | 255 | 0 | 0 |
| Krok 2 | R | 0 | 0 | 255 | 0 | 255 | 255 | 255 | 0 | 0 |
| | G | 255 | 255 | 0 | 0 | 255 | 0 | 0 | 255 | 0 |
| | B | 0 | 0 | 0 | 255 | 0 | 255 | 255 | 0 | 255 |
| Krok 3 | R | 0 | 255 | 0 | 0 | 0 | 0 | 255 | | |
| | G | 0 | 0 | 0 | 0 | 255 | 0 | 255 | | |
| | B | 255 | 0 | 0 | 0 | 0 | 255 | 0 | | |
| Krok 4 | R | | | 0 | 0 | 0 | 0 | | | |
| | G | | | 255 | 255 | 255 | 255 | | | |
| | B | | | 0 | 0 | 255 | 255 | | | |
| Krok 5 | R | | | 0 | 0 | 0 | 0 | | | |
| | G | | | 0 | 0 | 0 | 255 | | | |
| | B | | | 0 | 0 | 255 | 0 | | | |
| Krok 6 | R | | | 0 | 255 | 255 | 255 | | | |
| | G | | | 0 | 0 | 0 | 255 | | | |
| | B | | | 255 | 0 | 255 | 0 | | | |

| | | P10 | P11 | P12 | P13 | P14 | P15 | P16 | P17 | P18 |
|--------|---|-----|-----|-----|-----|-----|-----|-----|-----|-----|
| Krok 1 | R | 255 | 0 | 0 | 0 | 255 | 0 | 0 | 0 | 0 |
| | G | 0 | 0 | 0 | 0 | 0 | 255 | 0 | 127 | 0 |
| | B | 0 | 0 | 0 | 0 | 0 | 0 | 255 | 255 | 0 |
| Krok 2 | R | 0 | 255 | 0 | 0 | 255 | 127 | 127 | 127 | 255 |
| | G | 0 | 0 | 255 | 0 | 127 | 255 | 0 | 255 | 255 |
| | B | 255 | 0 | 0 | 255 | 0 | 0 | 255 | 127 | 255 |
| Krok 3 | R | | | | | 255 | 0 | 0 | 255 | |
| | G | | | | | 0 | 255 | 0 | 127 | |
| | B | | | | | 0 | 0 | 255 | 0 | |
| Krok 4 | R | | | | | 255 | 0 | 0 | 127 | |
| | G | | | | | 0 | 255 | 127 | 0 | |
| | B | | | | | 127 | 127 | 255 | 127 | |

5.7 Funkcja Master / Slave

PX781 posiada wbudowany odbiornik DMX-512 i może być sterowany z dowolnego pulpitu lub sterownika pracującego w tym standardzie. Moduł został wyposażony w funkcję reakcji na brak sygnału DMX *noS*, dzięki 18 programom dostarczonych z oprogramowaniem możliwe jest uzyskanie ciekawych efektów bez zewnętrznego sterownika. Jednak w większych instalacjach kilka driver'ów PX781 realizujących ten sam program nie jest w stanie zapewnić pełnej synchronizacji odtwarzania. Dlatego PX781 został wyposażony w funkcję Master. Jeśli funkcja Master jest aktywna, jest to sygnalizowane szybkim miganiem diody sygnalizacyjnej DMX.

Po jej uaktywnieniu moduł zmienia się z odbiornika DMX w nadajnik tego sygnału i wysyła do innych modułów (które są ustawione jako Slave), realizowane przez siebie programy.



Con – załączenie *on* lub wyłączenie

oFF funkcji Master

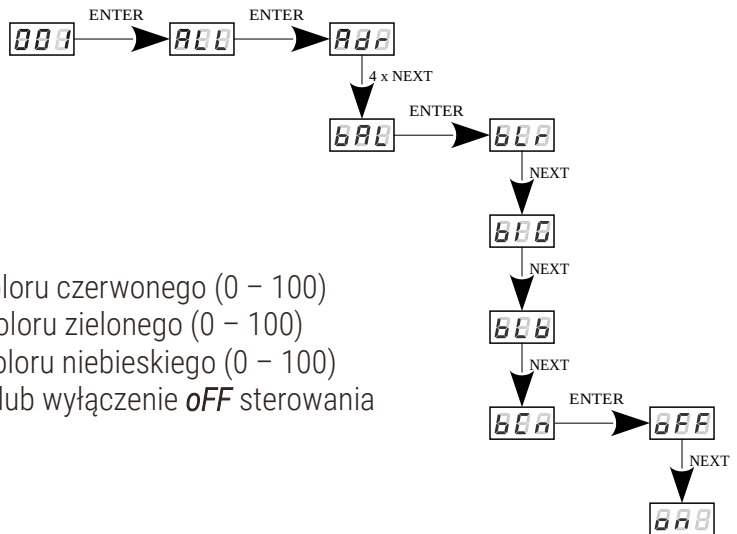
Chn – ilość wysyłanych kanałów DMX

Dzięki takiemu rozwiązaniu możliwa jest precyzyjna synchronizacja nawet w bardzo dużych instalacjach bez konieczności użycia zewnętrznego sterownika.

5.8 Balans bieli

Mogą pojawić się kłopoty z osiągnięciem barwy białej na diodach LED z serii RGB. Spowodowane może być to stosowaniem diod o różnych parametrach technicznych. Z tego powodu moduł PX781 został wyposażony w funkcję balansu bieli.

Za pomocą tej opcji można dobrać właściwą temperaturę barwy dla pełnegoysterowania wszystkich trzech wyjść (kolor biały).

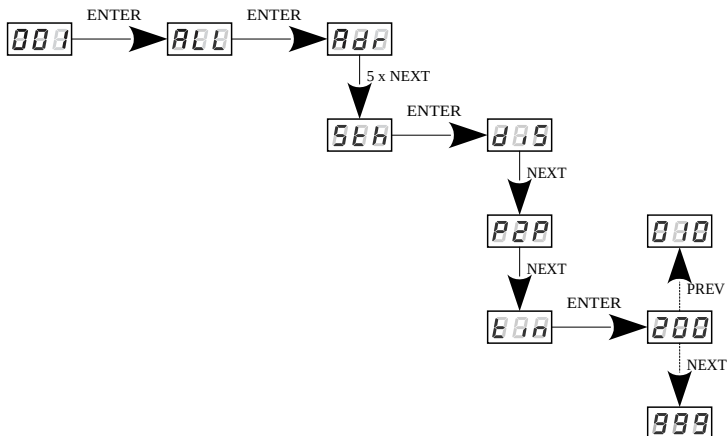


bLr – wartość dla koloru czerwonego (0 – 100)
bLG – wartość dla koloru zielonego (0 – 100)
bLb – wartość dla koloru niebieskiego (0 – 100)
bCn – włączenie *on* lub wyłączenie *oFF* sterowania
 balansem bieli

5.9 Wygładzanie

Urządzenie posiada także funkcję wygładzania **Sth**. Wygładzanie pozwala na płynne zmiany jasności i koloru. Przy uruchomionej opcji przejścia pomiędzy kolejnymi wartościami DMX wysyłanymi do lampy (np. odpowiadającymi za zmiany jasności) następują płynnie, bez widocznych szarpnięć, co zapobiega występującym w instalacjach oświetleniowych efektom „drgania” światła. W przypadku opcji **P2P** kolejne wartości DMX wysyłane do lampy są wygładzane liniowo między pakietami sygnału DMX lub w przedziale czasowym ustalonym w menu **E88** z zakresu 10 – 999ms.

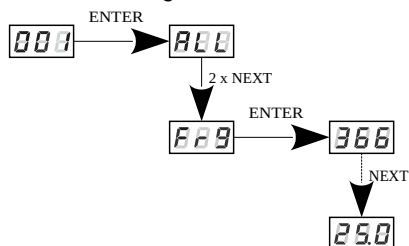
Funkcja ta, gdy jest aktywna może nieco spowalniać szybkość reakcji lamp na zmiany sygnału DMX, dlatego można ją wyłączyć wybierając parametr **885** i zatwierdzić wybór klawiszem „enter”.



5.10 Częstotliwość sterowania jasnością

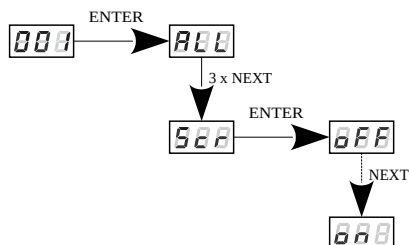
Funkcja **Frq** pozwala ustawić bazową częstotliwość sterowania dla diod LED. Funkcja ta jest niezwykle przydatna w zastosowaniach dla przemysłu telewizyjnego. Wykorzystując technologię „flicker free” pozwala uniknąć nieprzyjemnego efektu migotania obrazu spowodowanego brakiem odpowiedniej synchronizacji sygnału sterującego diodami LED. Użytkownik może wybrać częstotliwości z zakresu od 366Hz do 25kHz, wybierając klawiszami „*previous*” albo „*next*” oczekiwaną wartość i zatwierdzić wybór klawiszem „*enter*”.

Wartość częstotliwości w górnym zakresie (np. 1.50 = 1,5kHz) pozwala uniknąć efektu migotania widocznego w kamerach.



5.11 Wygaszanie ekranu

Urządzenie zostało wyposażone w możliwość wyłączenia podświetlenia ekranu. Umożliwia to opcja **Scr**. Dzięki jej zastosowaniu, wyświetlacz zostaje wyłączony po upływie ok. 1min (od momentu braku naciskania klawiszy). Urządzenie nadal pracuje bez ingerencji w pozostałe parametry. Aby przywrócić podświetlenie należy użyć dowolnego klawisza.



5.12 Ograniczenia temperaturowe i błąd braku czujnika

PX781 został wyposażony w funkcję ograniczenia mocy wyjść w zależności od wartości temperatury odczytanej z zewnętrznego czujnika. Pozwala to na zaprogramowanie temperatury po osiągnięciu której, następuje ograniczenie mocy lub wyłączenie zasilania drivera. Produkt jest przystosowany do pracy wyłącznie z termistorem typu **NTC 4K7**.

Znaczenie komunikatów:

tMP – zarządzanie

ograniczeniem mocy w
zależności od temperatury
odczytanej z zewnętrznego
czujnika

LiM – włączenie **On** lub
wyłączenie **OFF** funkcji

ograniczenia mocy

Lo – wartość temperatury
aktywacji ograniczenia, może
być ustawiona w przedziale od
+30°C do +60°C

Hi – wartość maksymalnej temperatury ograniczenia, ustawiana w przedziale
od +70°C do +90°C

t°C – aktualna temperatura

tSH – najwyższa zanotowana temperatura przez czujnik

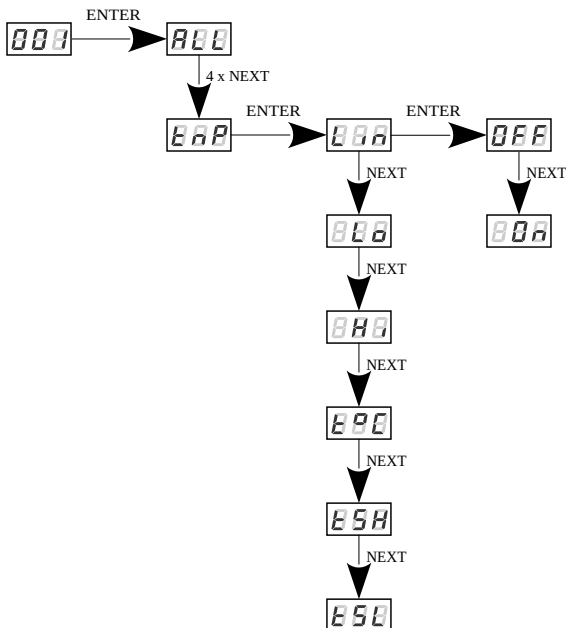
tSL – najniższa zanotowana temperatura przez czujnik

Komunikaty błędów:

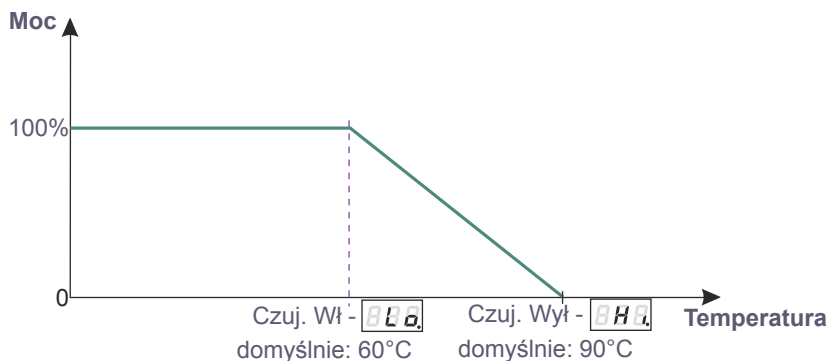
Er0 – brak termistora lub rozwarty termistor

ErC – zwarty termistor

--- – ograniczenie temperaturowe **LiM** nie zostało włączone



Przebieg ograniczenia mocy pomiędzy wartościami **Lo** oraz **Hi** następuje liniowo w sposób przedstawiony na wykresie poniżej:



W przypadku aktywacji tej funkcji i błędnego podłączenia lub braku czujnika temperatury, driver wyświetla komunikat o braku takiego czujnika – **Er0** w miejscu aktualnej temperatury i zamiast pierwszego adresu DMX, czyli na samym początku menu. Aby wyłączyć komunikat należy podłączyć odpowiedni czujnik lub wyłączyć funkcję ograniczenia temperaturowego.

5.13 Funkcja odwracania wyświetlacza

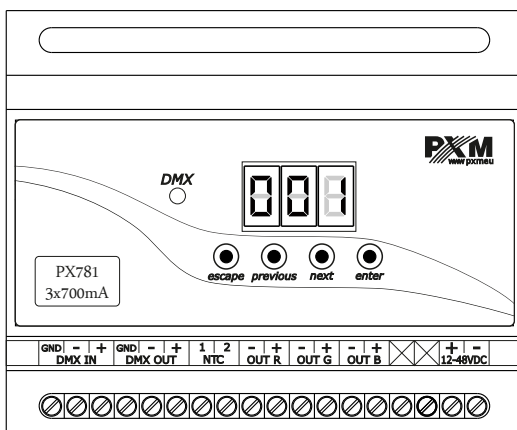
Driver powinien zostać zainstalowany (w miarę możliwości) w niewielkiej odległości od sterowanych diod, brak miejsca może spowodować konieczność ustawienia w pozycji odwróconej. W takim przypadku wyświetlane komunikaty stają się nieczytelne, co wprawdzie nie wpływa na pracę urządzenia, ale utrudnia jego programowanie.

Dlatego PX781 został wyposażony w funkcję umożliwiającą odwrócenie ekranu o 180° i zmianę ustawienia klawiszy programowania.

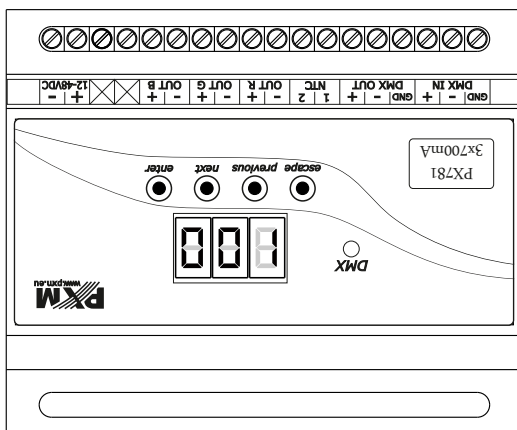
W tym celu należy jednocześnie wcisnąć i przytrzymać przez ok. 3s dwa środkowe klawisze urządzenia („*previous*” i „*next*”).

Rysunek przedstawia sposób działania aktywnej funkcji ekranu odwróconego.

pozycja normalna



pozycja odwrócona



UWAGA! Klawisze po odwróceniu wyświetlacza są ustawione analogicznie do pozycji normalnej, są odwrócone.

5.14 Ustawienia domyślne i błędy urządzenia

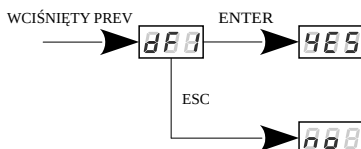
W przypadku wystąpienia jakichkolwiek problemów z dostępem do menu urządzenia, np. brak możliwości wejścia na dany poziom menu lub, gdy istnieje konieczność przywrócenia ustawień domyślnych w urządzeniu należy postępować zgodnie z instrukcjami poniżej.

W pierwszym przypadku, gdy nie ma dostępu do jakiegoś poziomu menu lub jest ono błędnie wyświetlane, może to świadczyć o wystąpieniu błędu zapisu do pamięci urządzenia. Wówczas przed ewentualną wysyłką PX781 do serwisu należy przeprowadzić procedurę przywrócenia ustawień domyślnych. Jeśli po wykonaniu tej czynności urządzenie nadal nie działa poprawnie, należy wtedy wysłać je do serwisu.

5.14.1 Przywrócenie ustawień domyślnych

Aby przywrócić ustawienia domyślne należy podczas włączania zasilania urządzenia przytrzymać klawisz „**previous**”. Wówczas wśród pojawiających się komunikatów pojawi się **dFI** oznaczający przywrócenie ustawień domyślnych (w trakcie włączania zasilania do momentu komunikatu **dFI** przycisk „**previous**” musi być wciśnięty).

Zaakceptowanie tego komunikatu klawiszem „**enter**” przywraca ustawienia domyślne. Istnieje także możliwość wyjścia z poziomu tego menu bez powrotu do domyślnych ustawień. Należy w takim wypadku wybrać klawisz „**escape**”.



Należy pamiętać, że wszystkie ustawione parametry pracy w urządzeniu po przywróceniu ustawień domyślnych zostaną zmienione na:

- **adres DMX:** 1
- **tryb pracy driver'a:** RGB (3b – 3 bajtowy)
- **tryb master:** wyłączony
- **ilość wysyłanych kanałów DMX:** 128
- **balans bieli:** wyłączony
- **tryb pracy no signal:** scena (wszystkie kanałyysterowane na 50%)
- **częstotliwość:** 366Hz
- **funkcja wygładzania (smooth):** wyłączona

5.14.2 *Błąd pamięci*

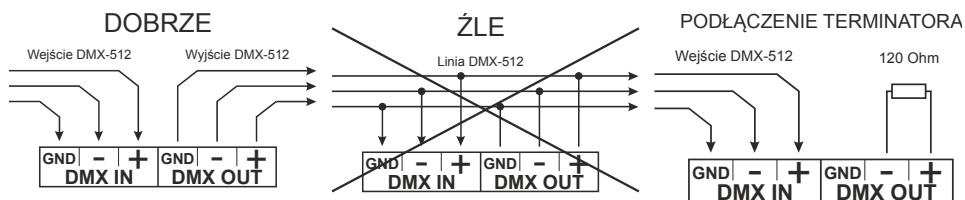
Urządzenie posiada kontrolę pracy pamięci wbudowanej. W przypadku wystąpienia problemów z działaniem pamięci na wyświetlaczu pojawia się komunikat **Err** – błąd pamięci.

W takim wypadku należy wcisnąć klawisz „**enter**” wówczas urządzenie ponownie wczyta konfigurację domyślną do pamięci. Jeżeli po tej czynności nadal wyświetlony zostaje komunikat **Err** to znaczy, że pamięć jest trwale uszkodzona i urządzenie należy wysłać do serwisu.

6 Podłączenie sygnału DMX

PX781 musi być podłączony do linii DMX szeregowo, bez rozgałęzień na kablu sterującym. Oznacza to, że do pinów **DMX IN** w PX781 należy doprowadzić kabel sterujący, a następnie z pinów **DMX OUT** poprowadzić go do kolejnych odbiorników DMX.

Jeżeli PX781 jest ostatnim urządzeniem w linii DMX to do zacisków „DMX+” i „DMX-” bloku **DMX OUT** należy podłączyć terminator – opornik 120 Ohm.



7 RDM – opis dostępnych parametrów

PX781 obsługuje protokół DMX–RDM. Protokół DMX w założeniu umożliwia jednokierunkowy przepływ danych, podczas gdy jego rozszerzenie – protokół RDM może przesyłać informacje w dwóch kierunkach. Dzięki temu jest możliwe jednoczesne odbieranie i wysyłanie informacji, co daje możliwość monitoringu działania urządzeń zgodnych z protokołem RDM oraz ewentualna zmiana konfiguracji ich parametrów pracy.

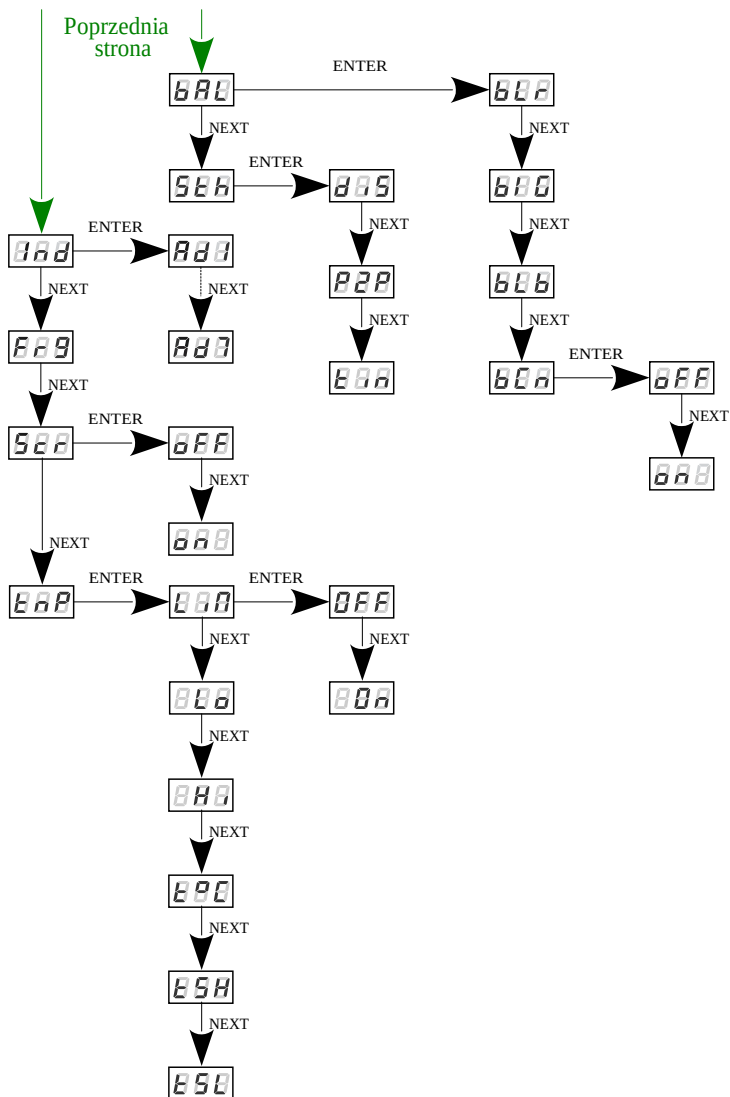
Lista obsługiwanych parametrów RDM przez PX781:

| Nazwa parametru | PiD | Opis |
|---------------------------------|--------|--|
| SUPPORTED_PARAMETERS | 0x0050 | wszystkie wspierane parametry |
| PARAMETER_DESCRIPTION | 0x0051 | opis parametrów dodatkowych |
| DEVICE_INFO | 0x0060 | informacje na temat urządzenia |
| SOFTWARE_VERSION_LABEL | 0x00C0 | wersja firmware urządzenia |
| DMX_START_ADDRESS * | 0x00F0 | początkowy adres DMX urządzenia; Zakres 1 – 512 |
| IDENTIFY_DEVICE * | 0x1000 | identyfikuj urządzenie; Możliwe dwa stany: identyfikacja wyłączona (wartość 0x00) oraz identyfikacja włączona (wartość 0x01) |
| STATUS_MESSAGES | 0x0030 | wiadomości o stanie urządzenia |
| DEVICE_MODEL_ DESCRIPTION | 0x0080 | opis urządzenia, np. nazwa |
| MANUFACTURER_LABEL | 0x0081 | opis producenta, np. nazwa |
| DEVICE_LABEL * | 0x0082 | dodatkowy opis urządzenia; Możliwe jest wpisanie dodatkowego opisu urządzenia stosując do 32 znaków ASCII |
| DMX_PERSONALITY | 0x00E0 | tryb pracy DMX |
| DMX_PERSONALITY_ DESCRIPTION | 0x00E1 | opis poszczególnych trybów pracy |
| DEVICE_HOURS | 0x0400 | czas pracy urządzenia liczony w godzinach |
| TEMPERATURE_LIMIT_ ON/OFF * | 0x800E | aktywacja ograniczenia temperaturowego dla podłączonego czujnika temperatury do drivera |

| Nazwa parametru | PiD | Opis |
|--|--------|--|
| TEMPERATURE_THRESHOLD_LOW * | 0x800F | dolna wartość temperatury, dla której aktywowane jest ograniczenie temperatury |
| TEMPERATURE_THRESHOLD_HIGH * | 0x8010 | górną wartość temperatury, dla której aktywowane jest ograniczenie temperatury, tj. temperatura wyłączenia wyjść z drivera |
| BALANCE_RED * | 0x8011 | wartość wysterowania balansu kanału czerwonego |
| BALANCE_GREEN * | 0x8012 | wartość wysterowania balansu kanału zielonego |
| BALANCE_BLUE * | 0x8013 | wartość wysterowania balansu kanału niebieskiego |
| SMOOTH_DIS_0/P2P_1/TIM_2 * | 0x801A | wybór opcji dotyczącej funkcji Smooth (wygładzania) |
| SMOOTH_TIME * | 0x801B | czas wygładzania dla funkcji <i>ti/N</i> (time) |
| NO_SIG_P1-18 SC_19 ON_20 OFF_21 HLD_22 * | 0x801C | wybór trybu pracy dla braku sygnału DMX |
| SCENE_RED * | 0x801D | ustawienie wartości kanału czerwonego dla sceny zapisanej w PX781 |
| SCENE_GREEN * | 0x801E | ustawienie wartości kanału zielonego dla sceny zapisanej w PX781 |
| SCENE_BLUE * | 0x801F | ustawienie wartości kanału niebieskiego dla sceny zapisanej w PX781 |

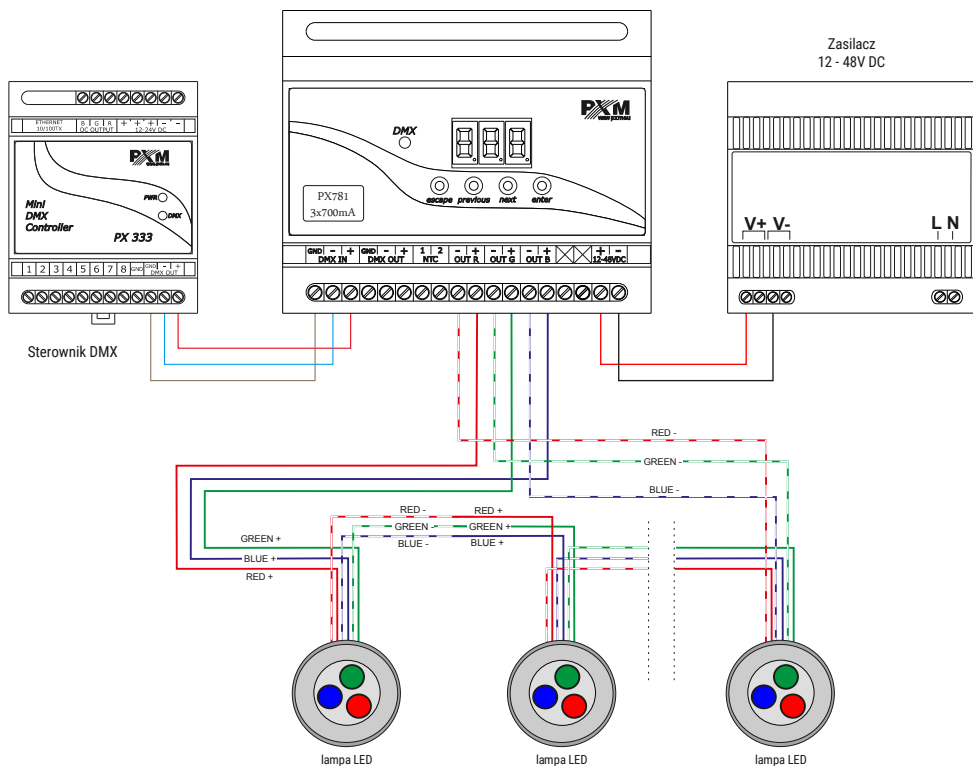
| Nazwa parametru | PiD | Opis |
|----------------------|--------|---|
| SCREENSAVER_ON/OFF * | 0x8022 | ustawienie wygaszacza ekranu |
| PROGRAM_SPEED * | 0x8025 | ustawienie prędkości odtwarzania programów (wyświetlania kolejnych kroków programu) |
| PROGRAM_FADE * | 0x8026 | ustawienie płynności przejścia między kolejnymi krokami programu |
| BALANCE ON/OFF * | 0x8027 | włączenie lub wyłączenie balansu kanałów wyjściowych |
| PWM_FREQUENCY * | 0x8028 | częstotliwość odświeżania diod LED |
| SERIAL_NUMBER * | 0x8030 | numer seryjny urządzenia |
| DISPLAY_FLIP * | 0x8031 | odwracanie wyświetlacza |

* - parametr edytowalny



9 Schemat podłączenia

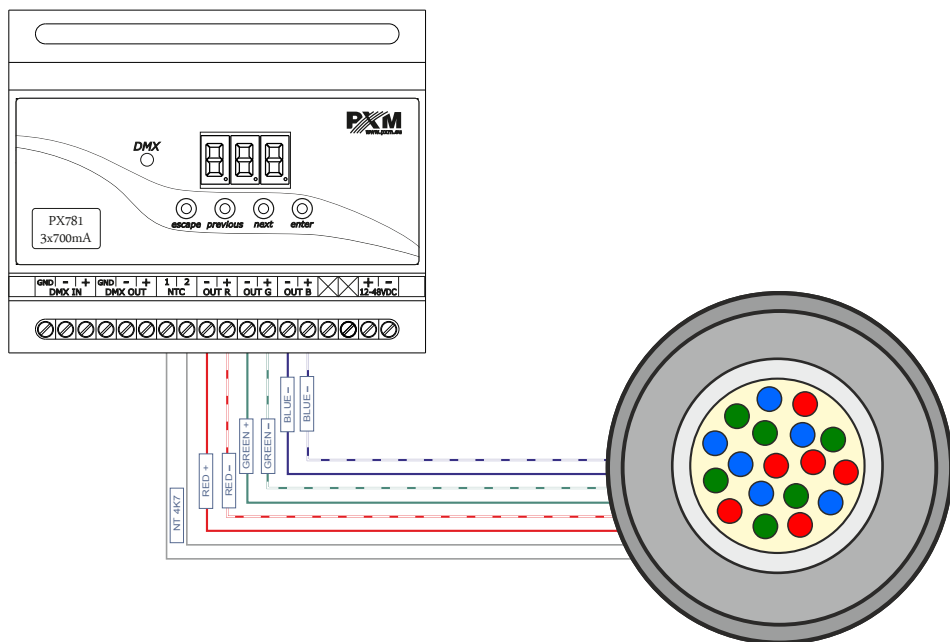
Schemat podłączenia zasilanie, wejścia sygnału DMX i lamp RGB



Przykładowe podpięcie lamp RGB do driver'a:

- przewody powinny być podłączone z zachowaniem odpowiedniej kolejności kolorów
- diody należy łączyć tylko szeregowo
- sterowane diody LED mogą być podłączone wyłącznie przy pomocy 2 przewodów, tzn. po 2 na kanał
- ilość szeregowo połączonych diod LED uzależniona jest od driver'a i napięcia zasilania

Schemat podłączenia lampy RGB z wbudowanym czujnikiem temperatury (termistor NTC 4K7)

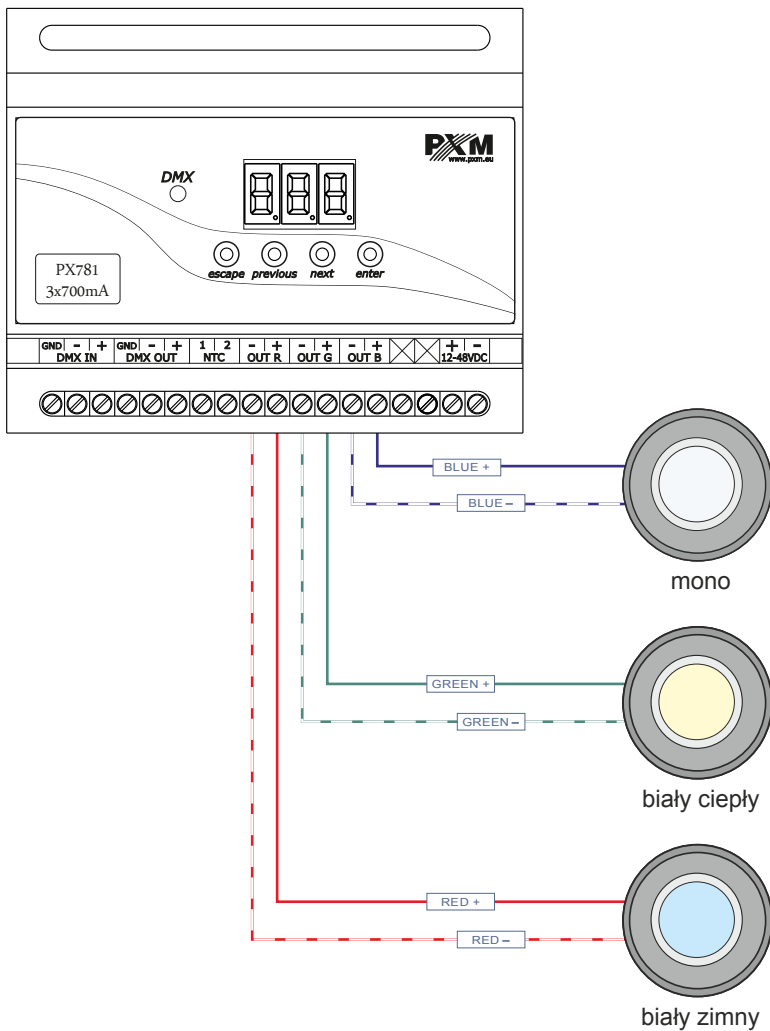


lampa RGB z wbudowanym termistorem NTC 4K7

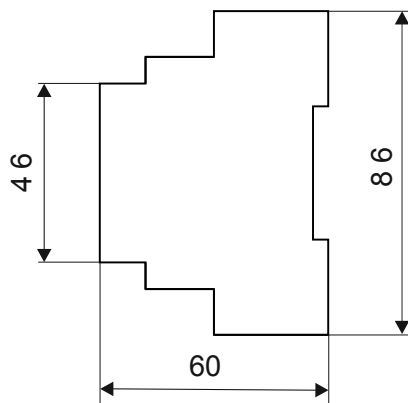
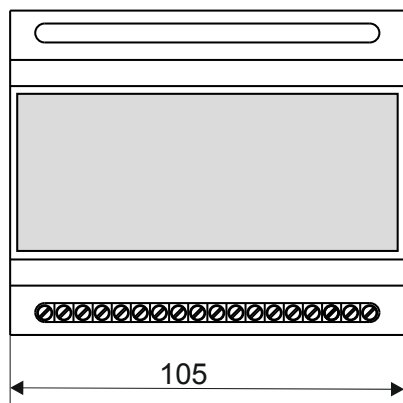
Podłączenie termistora NTC 4K7 ma zastosowanie tylko w przypadku podłączenia jednej lampy do drivera. Spowodowane jest to tym, że urządzenie może odczytywać temperaturę tylko z jednej lampy.

| Podłączenie lamp zasilanych 700mA | | |
|-----------------------------------|----------|-----------------------------|
| Driver LED | Zasilacz | Ilość diod na jednym kanale |
| PX781 | 12V | 1 – 3 |
| | 24V | 4 – 6 |
| | 48V | 7 – 12 |

Schemat podłączenia lamp monochromatycznych w trybie DW



10 Wymiary



11 Dane techniczne

| | |
|---|---|
| typ | PX781 |
| wejście DMX | 1 (512 kanałów) |
| wyjście DMX | 1 (24 – 512 kanałów) |
| obsługa protokołu RDM | tak |
| ilość wyjść prądowych | 3 |
| maksymalny pobór prądu | 2,1A |
| pobór mocy bez obciążenia | 0,5W |
| obciążalność wyjść | 700mA / kanał (+2% ÷ -5%) |
| gniazda wyjściowe | złącza śrubowe |
| ilość programowalnych scen | 1 |
| ilość wbudowanych programów | 18 |
| tryb Master / Slave | tak |
| interpolowana rozdzielczość sterowania wyjściami | 16 bit |
| zasilanie | 12 – 48V DC |
| masa | 0.2kg |
| wymiary | szerokość: 105mm wysokość: 86mm głębokość: 60mm |

DEKLARACJA ZGODNOŚCI UE

PXM Marek Żupnik spółka komandytowa
Podłęże 654, 32-003 Podłęże

deklarujemy, że produkowany przez nas wyrób:

Nazwa towaru: Driver LED C.C. 3 x 700mA

Kod towaru: PX781

Spełnia wymogi następujących norm oraz norm zharmonizowanych:

| | |
|-----------------------------|-----------------------|
| PN-EN IEC 63000:2019-01 | EN IEC 63000:2018 |
| PN-EN 61000-4-2:2011 | EN 61000-4-2:2009 |
| PN-EN IEC 61000-6-1:2019-03 | EN IEC 61000-6-1:2019 |
| PN-EN 61000-6-3:2008 | EN 61000-6-3:2007 |

Oraz spełnia wymogi zasadnicze następujących dyrektyw:

2011/65/UE **DYREKTYWA PARLAMENTU EUROPEJSKIEGO I RADY** z dnia 8 czerwca 2011 r. w sprawie ograniczenia stosowania niektórych niebezpiecznych substancji w sprzęcie elektrycznym i elektronicznym.

2014/30/UE **DYREKTYWA PARLAMENTU EUROPEJSKIEGO I RADY** z dnia 26 lutego 2014 r. w sprawie harmonizacji ustawodawstw państw członkowskich odnoszących się do kompatybilności elektromagnetycznej, zastępuje dyrektywę 2004/108/WE.


Marek Żupnik spółka komandytowa
32-003 Podłęże, Podłęże 654
NIP 677-002-54-53



mgr inż. Marek Żupnik.