



LED driver 3x350mA/48V

## Opis produktu

### Driver LED 3 x 350 mA z wbudowanym odbiornikiem sygnału DMX512

Driver PX745 jest przeznaczony do sterowania diodami LED. Urządzenie zostało umieszczone w metalowej obudowie. Wbudowany odbiornik DMX umożliwiaysterowanie 3 kanałów (R, G, B) bezpośrednio protokołem DMX. Szeroki zakres napięcia zasilającego od 12 - 48 V, umożliwiaysterowanie dużych ilości diod LED zasilanych prądem o natężeniu 350 mA. PX745 może być zarówno sterowany sygnałem DMX, jak i działać samodzielnie. W takim przypadku użytkownik ma do dyspozycji w pełni programowalną scenę i 18 fabrycznie zaprogramowanych sekwencji, dla których może dodatkowo dowolnie zmieniać prędkość odtwarzania i płynność zmiany kroków. Dzięki zastosowaniu 16-bitowej rozdzielczości sterowanie parametrami poszczególnych kanałów jest całkowicie płynne. Dodatkowo driver posiada efektywny tryb sterowania umożliwiający sterowanie programami wbudowanymi w urządzenie oraz równoczesne zmienienie takich parametrów jak ustawienia prędkości, jasności oraz *fade'a* przy pomocy sygnału DMX512 wysyłanego z zewnętrznego sterownika.

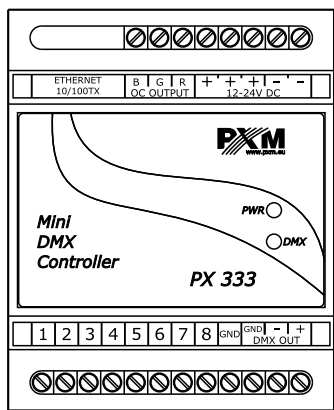
Driver posiada wbudowany system dostrajania częstotliwości sygnału sterującego (technologia "flicker free"), co czyni go przydatnym w zastosowaniach dla przemysłu telewizyjnego. Ponieważ diody LED z serii RGB często różnią się dosyć znacznie parametrami, może to spowodować problemy w otrzymaniu białego koloru (wysterowanie wszystkich kanałów na 100%). Dlatego PX745 został wyposażony w funkcję tzw. balansu bieli. Dzięki niej można dobrać dla każdego zestawu diod LED tak skorygowane sterowanie poszczególnymi kolorami przez moduł, aby przy pełnym wysterowaniu osiągnąć kolor biały. Co więcej, funkcja ta pozwala korygować również temperaturę barwy białego koloru.

PX745 został dodatkowo wyposażony w funkcję ograniczenia temperaturowego mocy wyjść do lamp oraz złącza do podłączenia czujnika temperatury.

## Dane techniczne

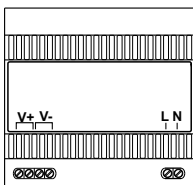
Zasilanie:	12 - 48 V DC
Wejście DMX:	1 (512 kanałów)
Wyjście DMX:	1 (24-512 kanałów - 3 sterowane)
Ilość wyjść prądowych:	3
Maksymalny pobór prądu:	1,1 A
Pobór mocy bez obciążenia:	0,5 W
Obciążalność wyjść:	350 mA / kanał <sup>+2%</sup> <sub>-5%</sub>
Gniazda wyjściowe:	złącza wtykowe (przewód 0,5 - 1,5 mm <sup>2</sup> )
Ilość scen:	1
Ilość programów (wbudowanych):	18
Tryb MASTER/SLAVE:	tak
Dokładność sterowania:	16 bit
Masa:	0,15 kg
Wymiary:	Szerokość: 192 mm Wysokość: 20,6 mm Głębokość: 44,8 mm

Schemat podłączenia

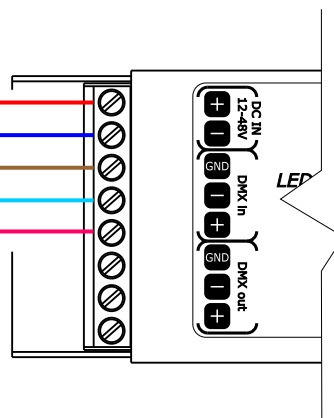


sterownik  
np. PX333

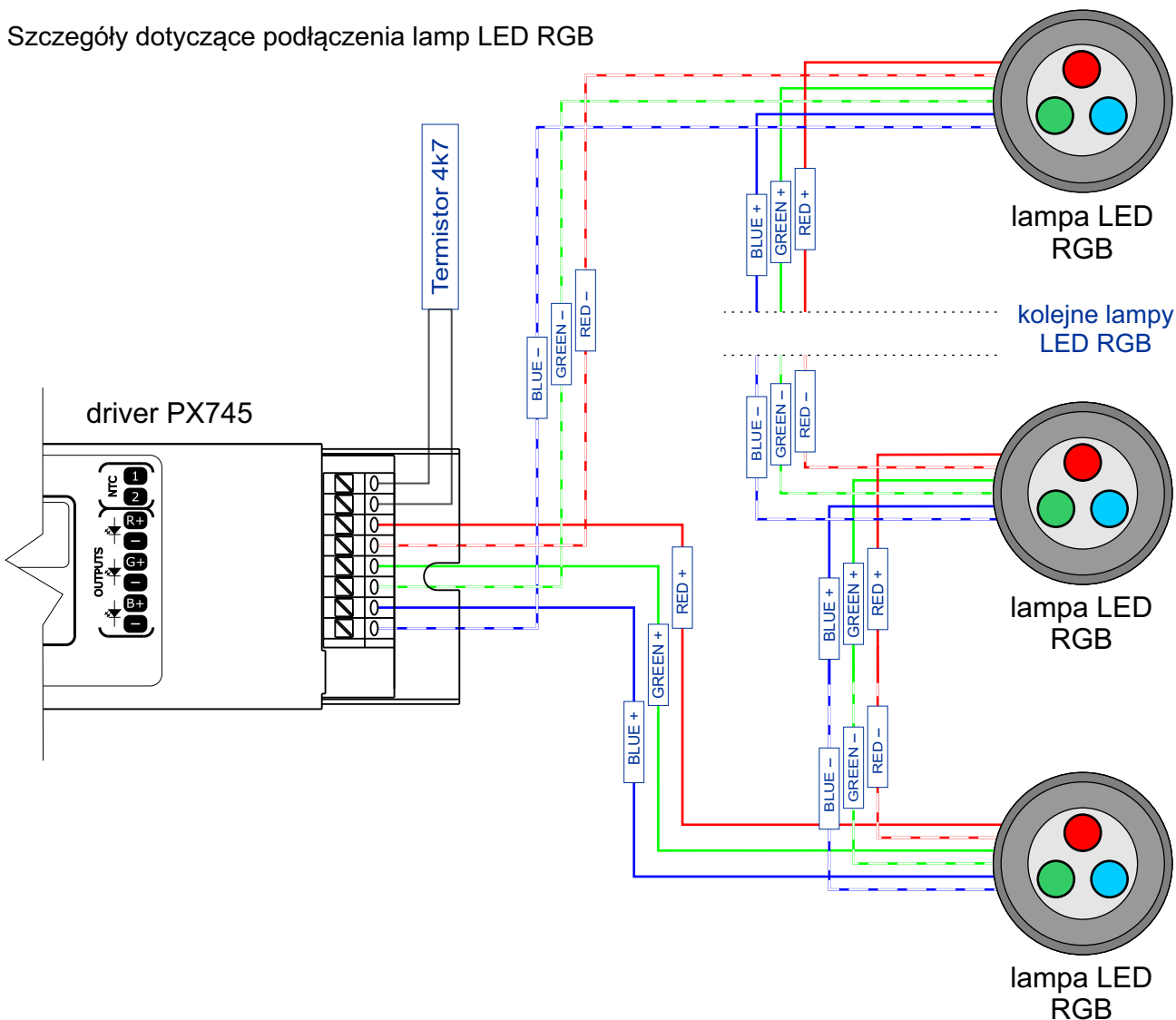
zasilacz  
12 - 48 V DC



Szczegóły dotyczące podłączenia zasilania i sterowania DMX



Szczegóły dotyczące podłączenia lamp LED RGB



Rysunek techniczny

