



Opis urządzenia

Driver LED C.C. 3 x 350mA z wbudowanym odbiornikiem sygnału DMX512 jest przeznaczony do sterowania diodami LED, służy on do wysterowania 3 kanałów (R, G, B) bezpośrednio protokołem DMX. Urządzenie zostało umieszczone w metalowej obudowie. Szeroki zakres napięcia zasilającego 12 – 48V DC umożliwia wysterowanie dużych ilości diod LED zasilanych prądem o natężeniu 350mA.

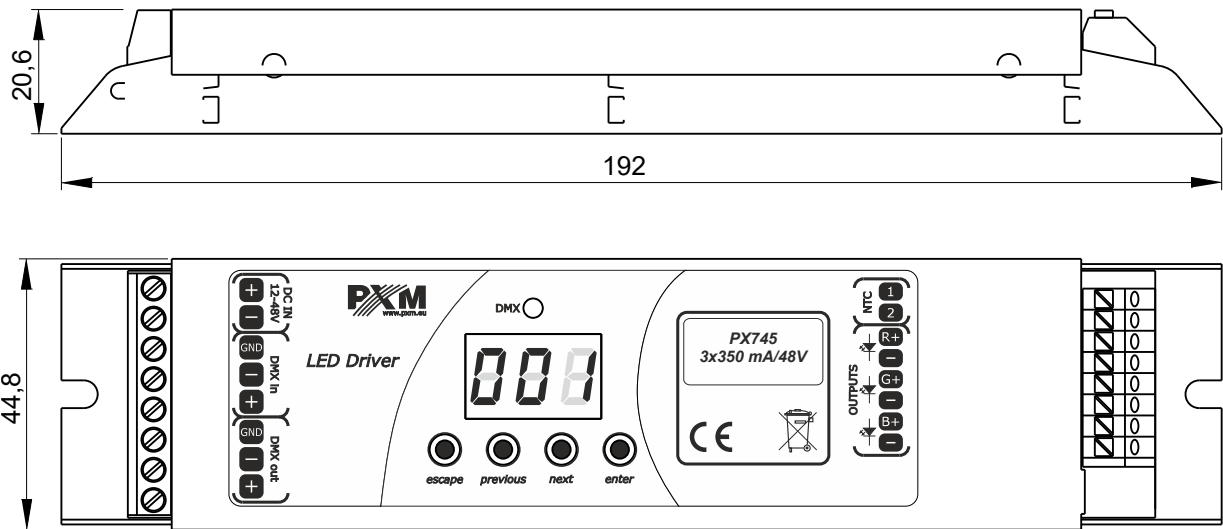
PX745 może być zarówno sterowany sygnałem, jak i działać samodzielnie. W takim przypadku użytkownik ma do dyspozycji w pełni programowalną scenę i 18 fabrycznie zaprogramowanych sekwencji, dla których może dodatkowo dowolnie zmieniać prędkość odtwarzania i płynność zmiany kolorów.

Dzięki zastosowaniu interpolowanej rozdzielczości sterowania wyjściem na poziomie 16 bit, sterowanie parametrami poszczególnych kanałów jest całkowicie płynne. Dodatkowo driver posiada tryb efektowy – tryb sterowania umożliwiający sterowanie programami wbudowanymi w urządzenie oraz równoczesne zmienianie takich parametrów jak: ustawienie prędkości, jasności oraz *fade'a* przy pomocy sygnału DMX512 odbieranego z zewnętrznego sterownika.

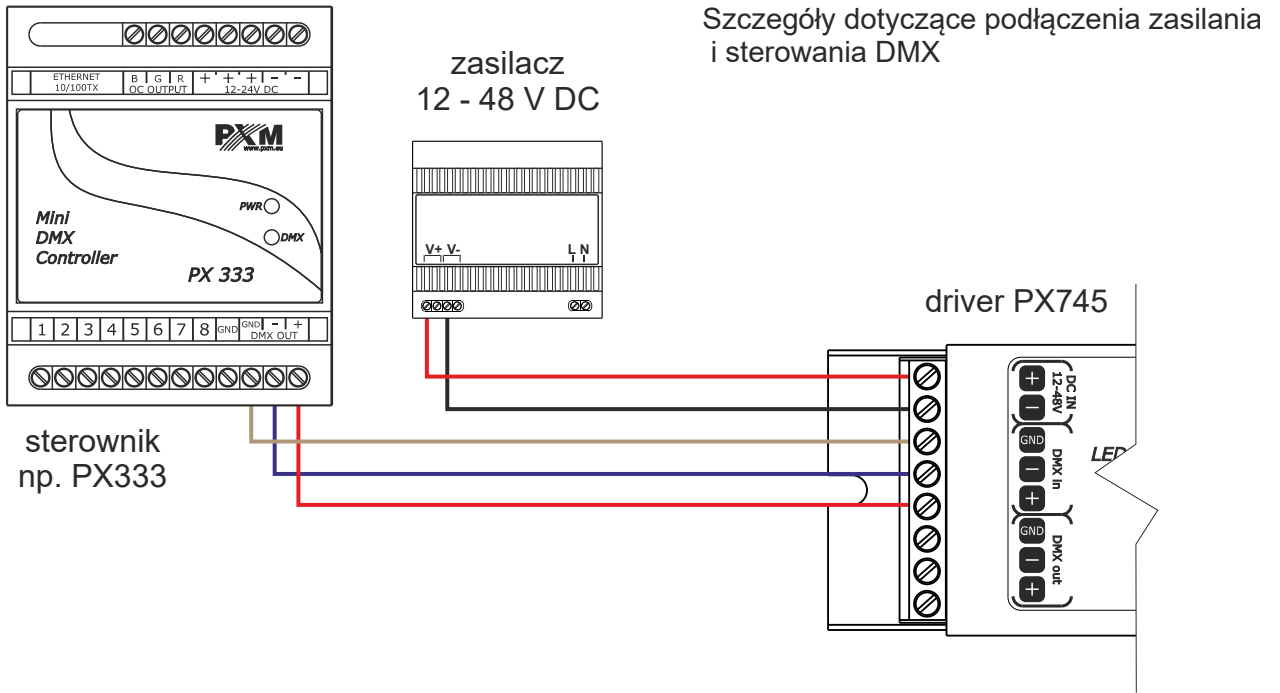
Driver posiada wbudowany system dostrajania częstotliwości sygnału sterującego (technologia „*flicker free*”), co czyni go przydatnym w zastosowaniach dla przemysłu telewizyjnego. Ponieważ diody LED z serii RGB często różnią się dosyć znacznie parametrami, może to spowodować problemy w otrzymywaniu białego koloru (wysterowanie wszystkich kanałów na 100%). Dlatego PX745 został wyposażony w funkcję balansu bieli. Dzięki niej można dobrać dla każdego zestawu diod LED tek skorygowane sterowanie poszczególnymi kolorami przez moduł, aby przy pełnym wysterowaniu osiągnąć kolor biały. Co więcej, funkcja ta pozwala korygować również temperaturę barwy białego koloru.

PX745 został wyposażony też w funkcję ograniczenia temperaturowego mocy wyjść do lamp oraz złącza do podłączenia czujnika temperatury.

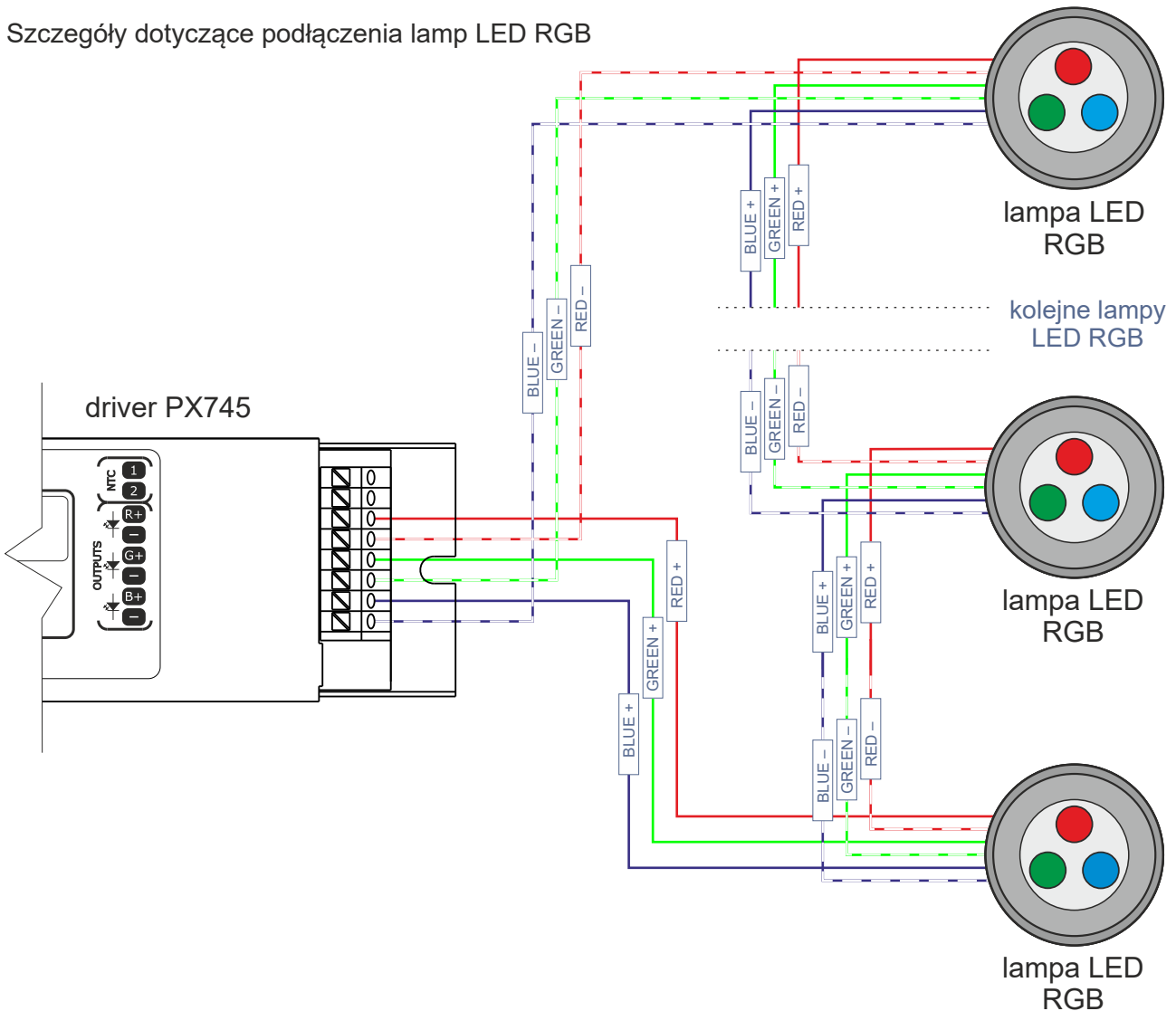
Rysunek techniczny



Schemat podłączenia



Szczegóły dotyczące podłączenia lamp LED RGB



Dane techniczne

typ	PX745 PX745-L0
wejście DMX	1 (512 kanałów)
wyjście DMX	1 (24 – 512 kanałów)
obsługa protokołu RDM	tak
ilość wyjść prądowych	3
maksymalny pobór prądu	1.1A
pobór mocy bez obciążenia	0.5W
obciążalność wyjść	350mA / kanał (+2% ÷ -5%)
zabezpieczenie przeciwzwarciowe wyjść	tak
gniazda wyjściowe	złącza śrubowe / złącza wtykowe
złącza wtykowe	przewód jednodrutowy: 0.2 – 1.5mm ² przewód linkowy: 0.2 – 1.5mm ² przewód linkowy z tulejką: 0.25 – 1mm ²
ilość programowalnych scen	1
ilość wbudowanych programów	18
tryb Master / Slave	tak
interpolowana rozdzielczość sterowania wyjściem	16 bit
masa	0.15kg
wymiary	szerokość: 192mm wysokość: 44.8mm głębokość: 20.6mm