



## Opis urządzenia

PX741 to inteligentny ściemniacz tranzystorowy z odcięciem faz, gdzie występuje sterowanie zboczem opadającym (tzw. ściemnianie typu trailing edge).

Moduł steruje czterema kanałami o mocy 200W każdy i posiada wbudowany układ eliminacji zakłóceń, bezpieczniki oraz kontrolki sygnalizacyjne. Urządzenie posiada wejście DMX512, cztery wejścia analogowe 0 – 10V oraz możliwość podpięcia zewnętrznych klawiszy i sterowania nimi zgodnie z jedną z czterech funkcji. Dimmer wyróżnia się dużymi możliwościami dopasowania charakterystyki sterowania.

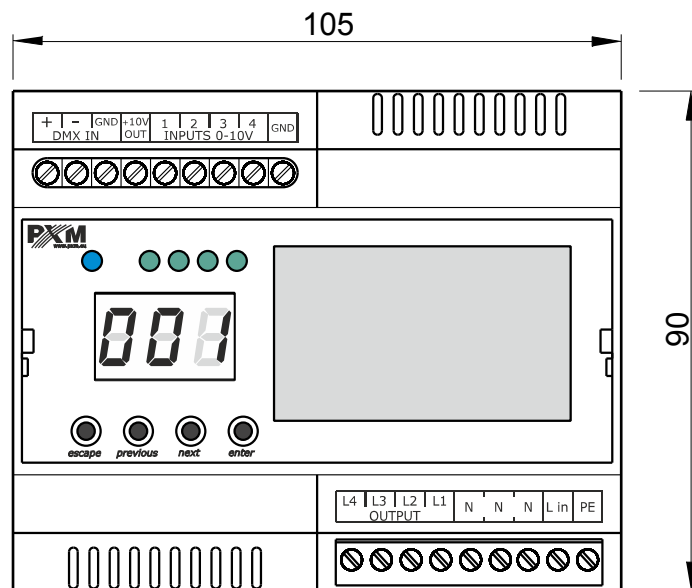
Każdy z czterech kanałów wyjściowych może być skonfigurowany indywidualnie. W skład ustawień wchodzi następujące parametry:

- tryb sterowania (DMX, analogowe, przyciski)
- adres DMX
- reakcja na zanik sygnału DMX
- wybór funkcji przycisków wraz z pełną regulacją czasów reakcji
- zaawansowane funkcje i parametry pozwalające dopasować sterowanie do typu i charakterystyki obciążenia (minimalny i maksymalny poziom wysterowania, krzywa charakterystyki, funkcja podżarzania)

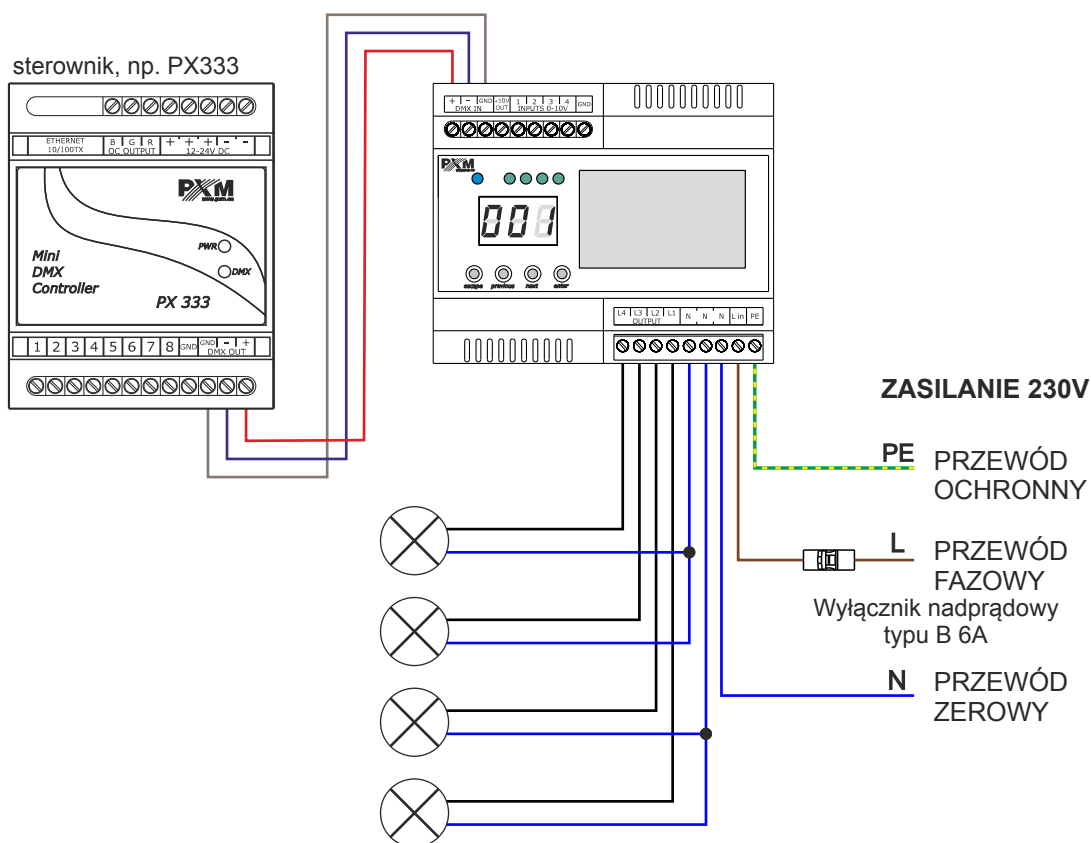
Ściemniacz przeznaczony jest do pracy z obciążeniami typu R i RC:

- ściemniane żarówki LED
- diody LED podłączone ze ściemnianym zasilaczem typu CC
- żarówki tradycyjne
- żarówki halogenowe 230V
- żarówki halogenowe 12V podłączone ze ściemnianym transformatorem elektronicznym

Urządzenie zamknięte jest w standardowej obudowie przeznaczonej do montażu szynowego.



## Schemat podłączenia



## Dane techniczne

---

typ	PX741
zasilanie	230V / 50Hz
max. pobór prądu	4A
ilość wyjść	4
napięcie wyjść	230V / 50Hz
obciążenie	max. 200W / wyjście
wejścia sterujące	0 – 10V DMX512 klawisze monostabilne
pobór prądu wejścia 0 – 10V	0,1mA
masa	0.3kg
wymiary	szerokość: 105mm wysokość: 90mm głębokość: 58mm