

PX734

Light
&
movement sensor

INSTRUKCJA
OBSŁUGI



SPIS TREŚCI

<u>1. Opis ogólny.....</u>	<u>3</u>
<u>2. Warunki bezpieczeństwa.....</u>	<u>3</u>
<u>3. Opis złączy, budowa urządzenia.....</u>	<u>4</u>
<u>4. Sposób podłączenia.....</u>	<u>5</u>
<u>5. Wymiary.....</u>	<u>6</u>
<u>6. Dane techniczne.....</u>	<u>7</u>
<u>Deklaracja zgodności.....</u>	<u>8</u>

Producent zastrzega sobie możliwość wprowadzania zmian w funkcjonowaniu i obsłudze urządzenia, mających na celu ulepszenie wyrobu.

*PXM Marek Żupnik spółka komandytowa
Podłęże 654
32-003 Podłęże*

*tel.: (12) 385 83 06
fax: (12) 626 46 94
E-mail: info@pxm.pl
Internet: www.pxm.pl*

1. OPIS OGÓLNY

Czujnik natężenia światła zintegrowany w jednym module z czujnikiem ruchu

PX734 może zostać podłączony jako dodatkowy moduł wejściowy współpracujący ze sterownikami PX340 oraz PX710M (za pośrednictwem Keyboard Hub PX725). Urządzenie jest obsługiwane przez sterownik jako jedno wejście analogowe i jedno wejście cyfrowe. Zaawansowana logika sterownika umożliwi wykorzystanie sygnałów z czujnika do tworzenia złożonych konfiguracji o licznych zależnościach.

Czujnik mierzy natężenie oświetlenia w sposób ciągły. Light & movement ma maksymalny zasięg 12 m i rozpoznaje powierzchnię do 1000 m².

Czujnik oświetlenia może pracować w trzech różnych zakresach jasności:

- do pracy w ciemnych pomieszczeniach,
- do pracy w jasnych pomieszczeniach,
- do zastosowań zewnętrznych.

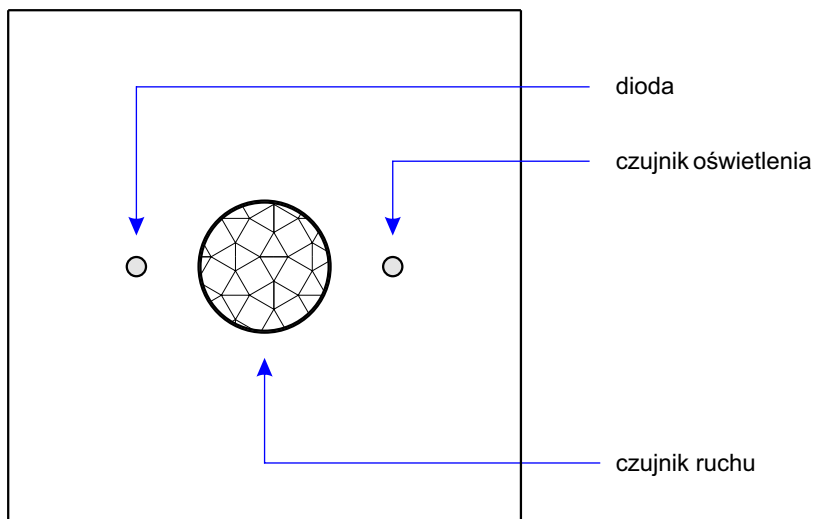
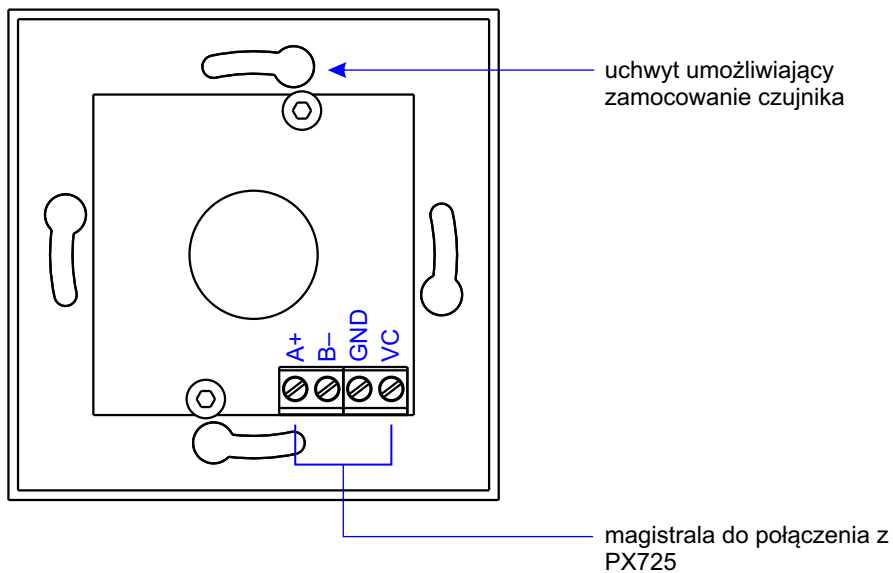
Obudowa urządzenia przystosowana jest do łatwego montażu na ścianie lub pod sufitem.

2. WARUNKI BEZPIECZEŃSTWA

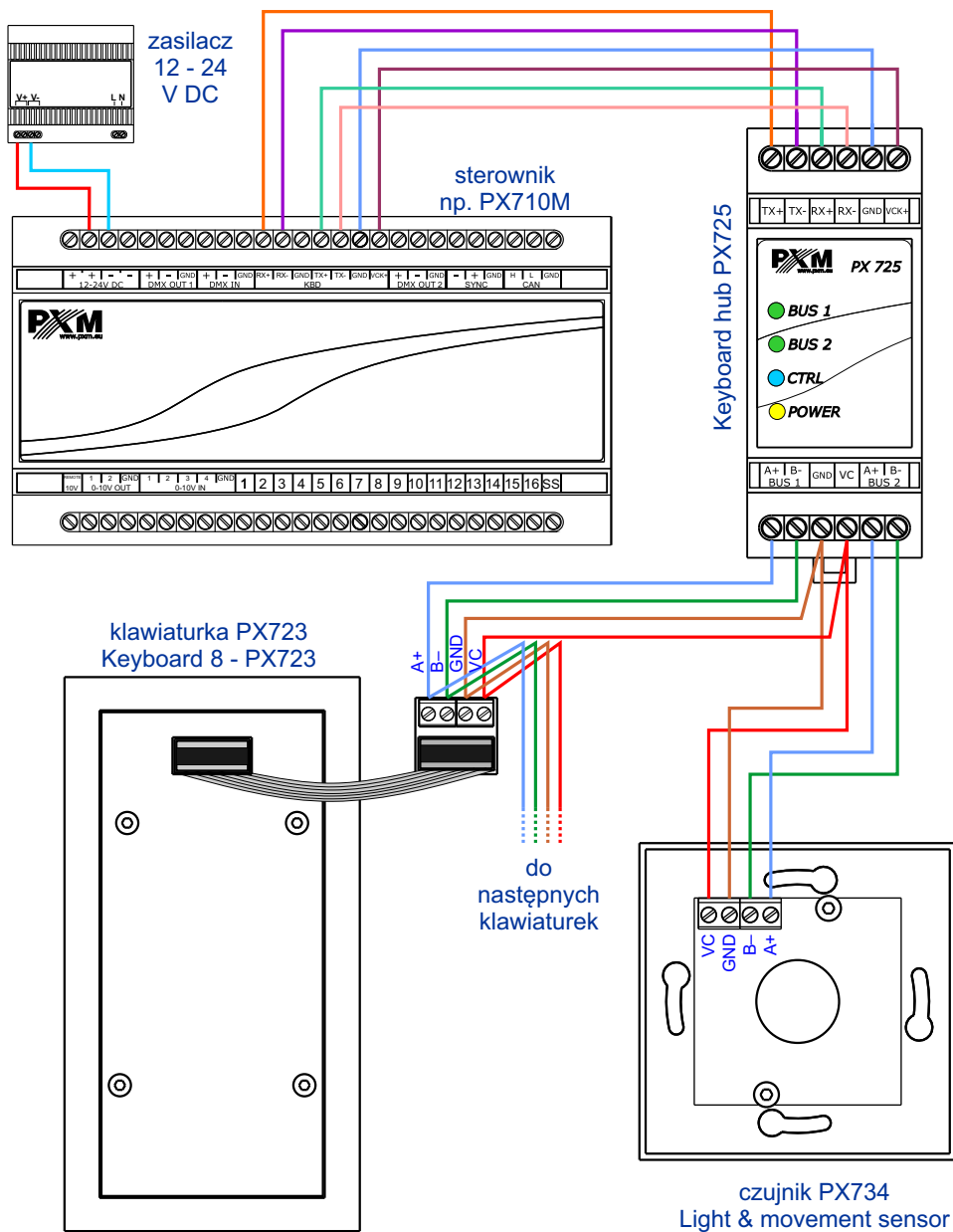
PX734 jest urządzeniem zasilanym napięciem bezpiecznym do 12 - 24 V, jednak podczas jego instalacji i użytkowania należy bezwzględnie przestrzegać podanych poniżej reguł:

1. Urządzenie może być podłączone wyłącznie do zasilania 12 - 24 V DC (napięcie stabilizowane) o obciążalności zgodnej z danymi technicznymi.
2. Należy chronić wszystkie przewody przed uszkodzeniami mechanicznymi i termicznymi.
3. W przypadku uszkodzenia któregośkolwiek z przewodów należy zastąpić go przewodem o takich samych parametrach technicznych.
4. Do podłączenia sygnału sterującego stosować wyłącznie przewód ekranowany.
5. Wszelkie naprawy jak i podłączenie przewodów mogą być wykonywane wyłącznie przy odłączonym zasilaniu.
6. Należy bezwzględnie chronić PX734 przed kontaktem z wodą i innymi płynami.
7. Unikać gwałtownych wstrząsów, a w szczególności upadków.
8. Nie włączać urządzenia w pomieszczeniach o wilgotności powyżej 90%.
9. Urządzenia nie należy używać w pomieszczeniach o temperaturze niższej niż +2 C lub wyższej niż + 40 C.
10. Do czyszczenia używać wyłącznie lekko wilgotnej ściereczki.

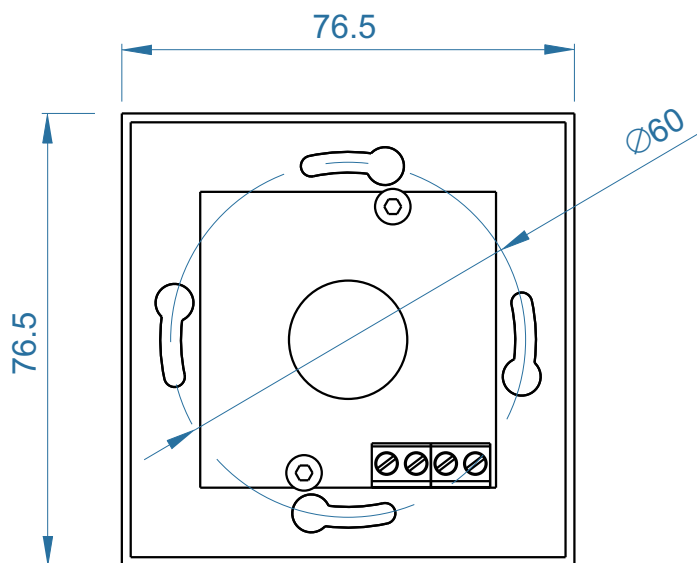
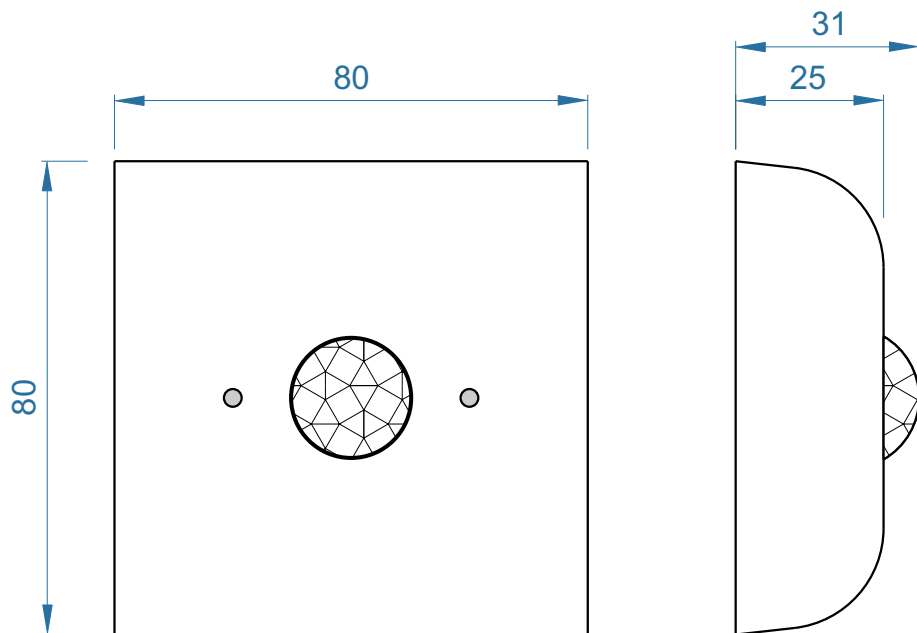
3. OPIS ZŁĄCZY, BUDOWA URZĄDZENIA



4. SPOSÓB PODŁĄCZENIA

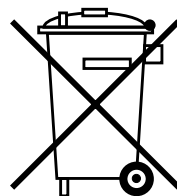


5. WYMIARY



6. DANE TECHNICZNE

Zasilanie:	12 - 24 V DC
Kąt detekcji:	102°
Kąt detekcji pionowej:	92°
Zasięg maksymalny:	12 m
Klasa wodoszczelności:	IP20
Maksymalna ilość urządzeń:	64 (max. 32 na jedną linię PX725)
Sposób programowania:	za pomocą PxDesignera
Współpraca ze sterownikami:	PX710M, PX340 za pomocą PX725
Kontrolki czujnika ruchu:	1
Masa:	0,10 kg
Wymiary:	Szerokość: 80 mm
	Wysokość: 80 mm
	Głębokość: 31 mm





Podłężę 654
32-003 Podłężę

tel: 012 626 46 92
fax: 012 626 46 94

e-mail: info@pxm.pl
http://www.pxm.pl

DEKLARACJA ZGODNOŚCI UE

PXM Marek Żupnik spółka komandytowa
Podłężę 654, 32-003 Podłężę

deklarujemy, że produkowany przez nas wyrób:

Nazwa towaru: **Light & Movement sensor**

Kod towaru: **PX734**

spełnia wymogi następujących norm oraz norm zharmonizowanych:

PN-EN 50581:2013,	EN 50581:2012
PN-EN 61000-4-2:2011,	EN 61000-4-2:2009
PN-EN 61000-6-1:2008,	EN 61000-6-1:2007
PN-EN 61000-6-3:2008,	EN 61000-6-3:2007

oraz spełnia wymogi zasadnicze następujących dyrektyw:

2011/65/UE DYREKTYWA PARLAMENTU EUROPEJSKIEGO I RADY z dnia 8 czerwca 2011 r. w sprawie ograniczenia stosowania niektórych niebezpiecznych substancji w sprzęcie elektrycznym i elektronicznym.

2014/30/UE DYREKTYWA PARLAMENTU EUROPEJSKIEGO I RADY z dnia 26 lutego 2014 r. w sprawie harmonizacji ustawodawstw państw członkowskich odnoszących się do kompatybilności elektromagnetycznej, zastępuje dyrektywę 2004/108/WE.



Marek Żupnik spółka komandytowa
32-003 Podłężę, Podłężę 654
NIP 677-002-54-53

Podłężę, 06.03.2018

mgr inż. Marek Żupnik.