

PX734

Light & movement
sensor

Instrukcja obsługi



Spis treści

1 Opis.....	3
2 Warunki bezpieczeństwa.....	4
3 Opis złączy i elementów sterowania.....	5
4 Schemat podłączenia.....	6
5 Wymiary.....	7
6 Dane techniczne.....	8

Producent zastrzega sobie możliwość wprowadzania zmian w funkcjonowaniu i obsłudze urządzenia, mających na celu ulepszenie wyrobu.

PXM Marek Żupnik sp.k.
Podłęże 654
32-003 Podłęże
numer rejestrowy BDO 000005972

tel. +48 12 385 83 06
mail: info@pxm.pl
www.pxm.pl

Rev.1-1
01.02.2021

1 Opis

PX734 to czujnik natężenia światła zintegrowany w jednym module z czujnikiem ruchu.

Urządzenie może zostać podłączone jako dodatkowy moduł wejściowy współpracujący ze sterownikami PX340 i PX710M (za pośrednictwem PX725 – Keyboard Hub). Obsługiwane jest przez sterownik jako jedno wejście analogowe i jedno wejście cyfrowe. Zaawansowana logika sterownika umożliwia wykorzystanie sygnałów z czujnika do tworzenia złożonych konfiguracji o licznych zależnościach.

Czujnik mierzy natężenie oświetlenia w sposób ciągły. Light & movement sensor ma zasięg do 12m i rozpoznaje powierzchnię do 1000m².

PX734 może pracować w trzech różnych zakresach jasności:

- do pracy w ciemnych pomieszczeniach,
- do pracy w jasnych pomieszczeniach,
- do zastosowań zewnętrznych.

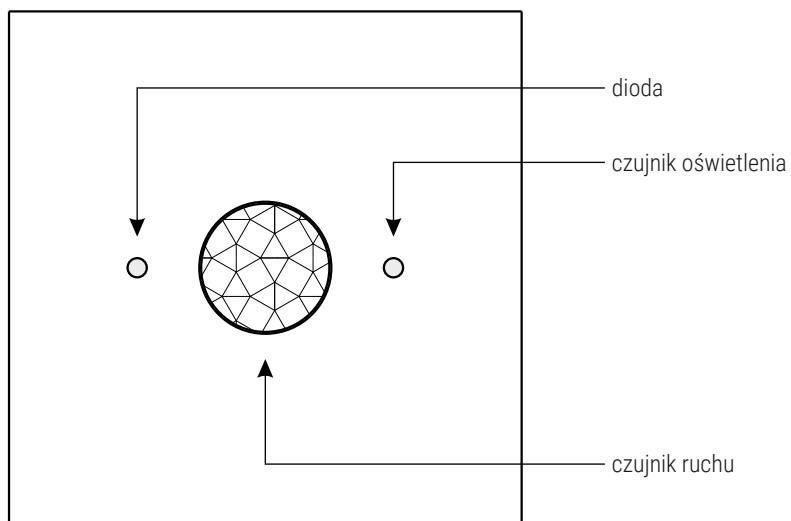
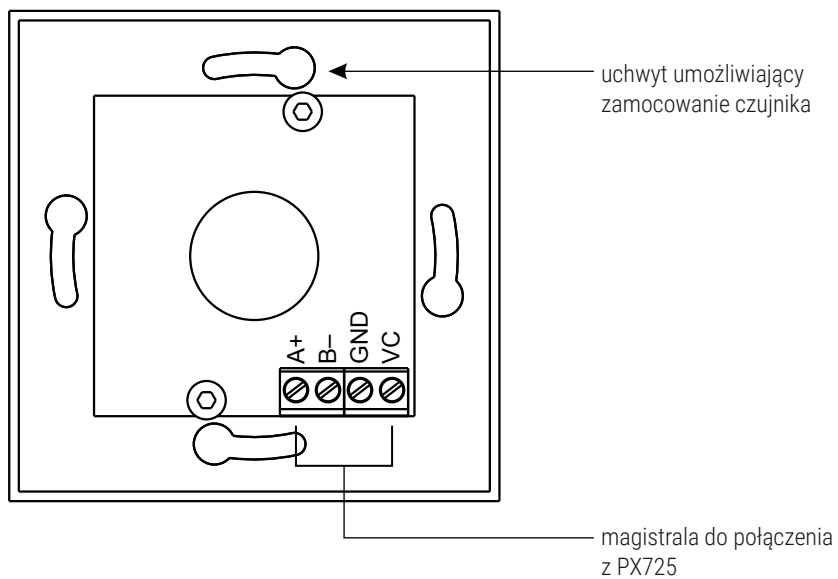
Obudowa z tworzywa sztucznego przystosowana jest do łatwego montażu na ścianie lub suficie.

2 Warunki bezpieczeństwa

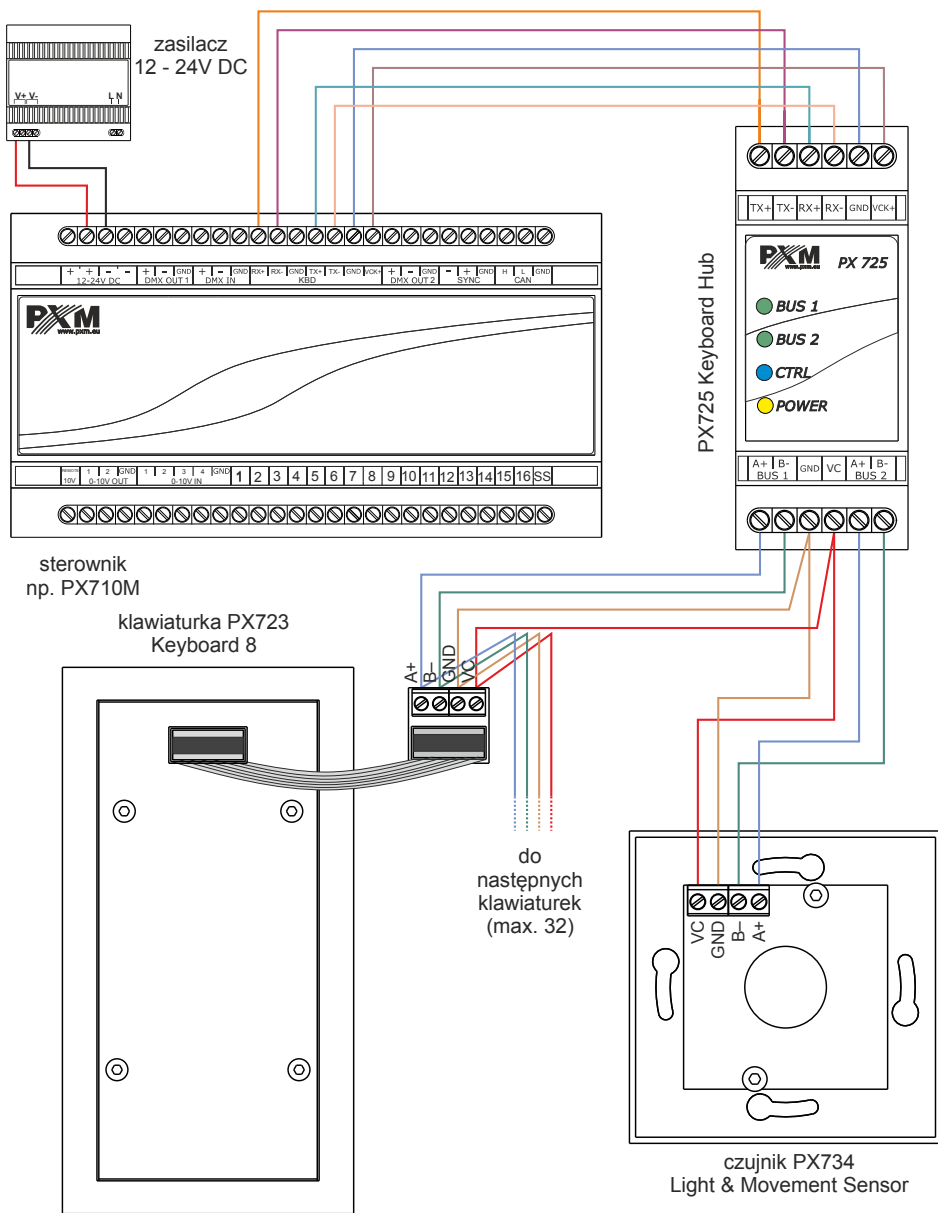
Urządzenie PX734 jest zasilane napięciem bezpiecznym 12 – 24V DC, jednak podczas jego instalacji i użytkowania należy bezwzględnie przestrzegać podanych poniżej reguł:

1. Urządzenie może być podłączone wyłącznie do zasilania 12 – 24V DC o obciążalności zgodnej z danymi technicznymi.
2. Należy chronić wszystkie przewody przed uszkodzeniami mechanicznymi i termicznymi.
3. W przypadku uszkodzenia któregoś z przewodów należy zastąpić go przewodem o takich samych parametrach technicznych.
4. Do podłączenia sygnału sterującego stosować wyłącznie przewód ekranowany.
5. Wszelkie naprawy, jak i podłączenie przewodów mogą być wykonywane przy odłączonym zasilaniu.
6. Należy bezwzględnie chronić PX734 przed kontaktem z wodą i innymi płynami.
7. Unikać gwałtownych wstrząsów, a w szczególności upadków.
8. Nie włączać urządzenia w pomieszczeniach o wilgotności powyżej 90%.
9. Urządzenia nie należy używać w pomieszczeniach o temperaturze niższej niż +2°C lub wyższej niż +40°C.
10. Do czyszczenia używać wyłącznie lekko wilgotnej ściereczki.

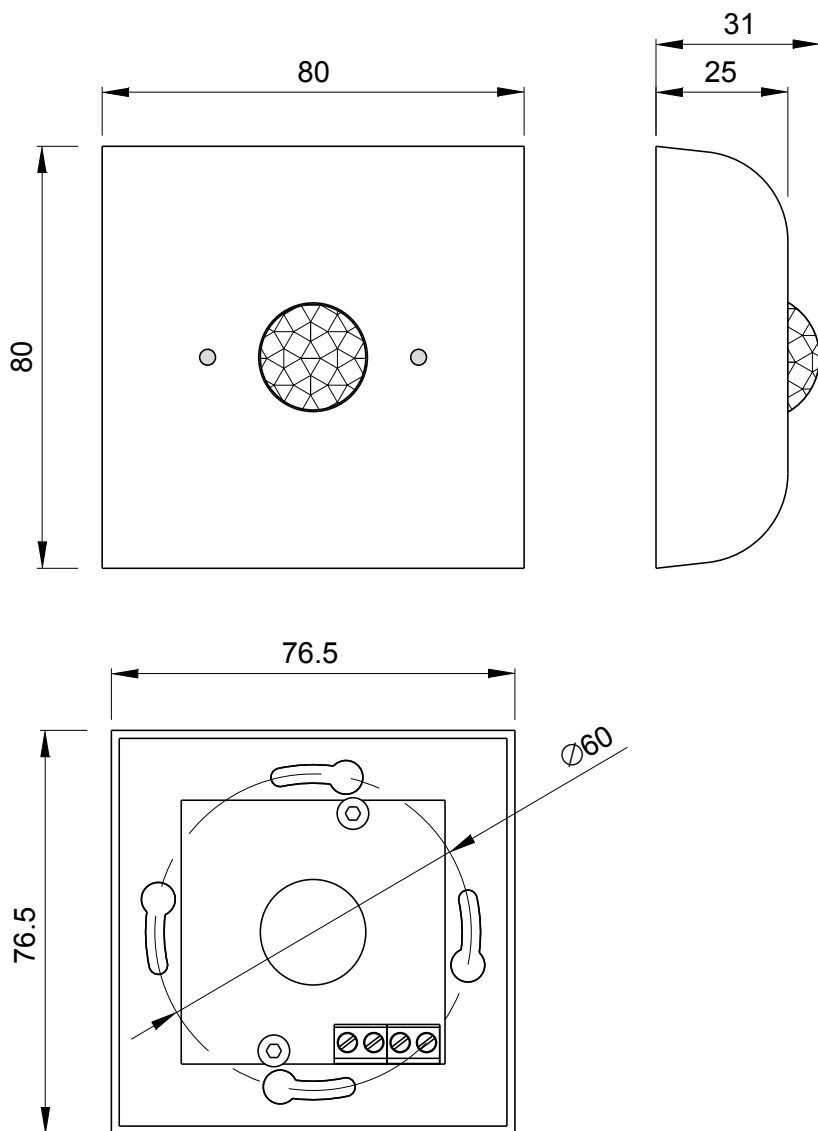
3 Opis złączy i elementów sterowania



4 Schemat podłączenia



5 Wymiary



6 Dane techniczne

typ	PX734
zasilanie	12 – 24V DC
kąt detekcji poziomej	102°
kąt detekcji pionowej	92°
zasięg maksymalny	12m
klasa wodoszczelności	IP20
ilość urządzeń	64 (max. 32 na jedną linię z PX725)
programowanie	aplikacja PxDesigner
kompatybilne sterowniki	PX710M, PX340
komunikacja ze sterownikiem	PX725 (Keyboard Hub)
dioda informacyjna czujnika ruchu	tak
masa	0.1kg
wymiary	szerokość: 80mm wysokość: 80mm głębokość: 31mm

DEKLARACJA ZGODNOŚCI UE

PXM Marek Żupnik spółka komandytowa
Podłęże 654, 32-003 Podłęże

deklarujemy, że produkowany przez nas wyrób:

Nazwa towaru: Light & Movement sensor

Kod towaru: PX734

Spełnia wymogi następujących norm oraz norm zharmonizowanych:

PN-EN IEC 63000:2019-01	EN IEC 63000:2018
PN-EN 61000-4-2:2011	EN 61000-4-2:2009
PN-EN IEC 61000-6-1:2019-03	EN IEC 61000-6-1:2019
PN-EN 61000-6-3:2008	EN 61000-6-3:2007

Oraz spełnia wymogi zasadnicze następujących dyrektyw:

2011/65/UE **DYREKTYWA PARLAMENTU EUROPEJSKIEGO I RADY** z dnia 8 czerwca 2011 r. w sprawie ograniczenia stosowania niektórych niebezpiecznych substancji w sprzęcie elektrycznym i elektronicznym.

2014/30/UE **DYREKTYWA PARLAMENTU EUROPEJSKIEGO I RADY** z dnia 26 lutego 2014 r. w sprawie harmonizacji ustawodawstw państw członkowskich odnoszących się do kompatybilności elektromagnetycznej, zastępuje dyrektywę 2004/108/WE.


Marek Żupnik spółka komandytowa
32-003 Podłęże, Podłęże 654
NIP 677-002-54-53



mgr inż. Marek Żupnik.