

PX724

Gate 4

DMX RDM

Instrukcja obsługi



Spis treści

1 Opis.....	3
2 Warunki bezpieczeństwa.....	4
3 Opis złączy i elementów sterowania.....	5
4 Programowanie urządzenia.....	6
4.1 Poruszanie się po menu.....	6
4.2 Opis parametrów informacyjnych.....	7
4.3 Ustawienia sieciowe.....	7
4.4 Ustawienie portów DMX IN / OUT.....	8
4.5 Konfiguracja Art-Net w trybie Art-Net → DMX.....	9
4.6 Konfiguracja Art-Net w trybie DMX → Art-Net.....	13
4.7 Zapisane ustawienia.....	14
4.8 Pozostałe parametry.....	15
5 Sygnalizacja kontrolek.....	16
6 Współpraca PX724 z konsolą grandMA2.....	18
7 Komendy Art-Net.....	21
8 Upgrade.....	22
9 Schemat podłączenia.....	24
10 Wymiary.....	25
11 Dane techniczne.....	26

Producent zastrzega sobie możliwość wprowadzania zmian w funkcjonowaniu i obsłudze urządzenia, mających na celu ulepszenie wyrobu.

PXM Marek Żupnik sp.k.
Podłęże 654
32-003 Podłęże
numer rejestrowy BDO 000005072

tel. +48 12 385 83 06
mail: info@pxm.pl
www.pxm.pl

Firm. 1.07
Rev.1-3
30.10.2019

1 Opis

Gate 4 DMX RDM to bramka konwertująca sygnał Art-Net na cztery porty DMX512. Od wersji oprogramowania 1.01 urządzenie umożliwia również konwersję sygnału DMX512 na Art-Net. Urządzenie zasilane jest napięciem 230V AC. Zabezpieczone jest solidną metalową obudową chroniącą przed uszkodzeniami mechanicznymi.

W bramce znajduje się złącze Ethernet pracujące w standardzie 10/100BaseTX. Dostępne są tryby scalania sygnałów: HTP i LTP. Wersja protokołu to Art-Net4 (kompatybilna z Art-Net 1 – 4).

Cztery porty DMX512 to złącza XLR, które posiadają optyczną i galwaniczną izolację i są odporne na uszkodzenia mechaniczne.

Na przednim panelu zainstalowanych jest sześć diod, cztery dwukolorowe odpowiadające za przekazywanie danych na temat portów DMX/RDM i dwie jednokolorowe informujące o stanie połączenia sieciowego Art-Net.

Bramka PX724 wyposażona jest w wyświetlacz i cztery klawisze służące do konfiguracji Art-Net, ustawień sieci Ethernet oraz konfigurację parametrów czasowych protokołu DMX takich, jak: Brake, MAB, MBF oraz ilości transmitowanych kanałów DMX.

Dodatkowo do urządzenia mogą być zamówione elementy umożliwiające: montaż pojedynczej bramki w szafie RACK, montaż dwóch bramek w szafie RACK, podwieszenie bramki (np. na kratownicy).

2 Warunki bezpieczeństwa

Bramka PX724 jest urządzeniem zasilanym bezpośrednio z sieci energetycznej 230V AC, co może grozić porażeniem w wypadku nieprzestrzegania zasad bezpieczeństwa.

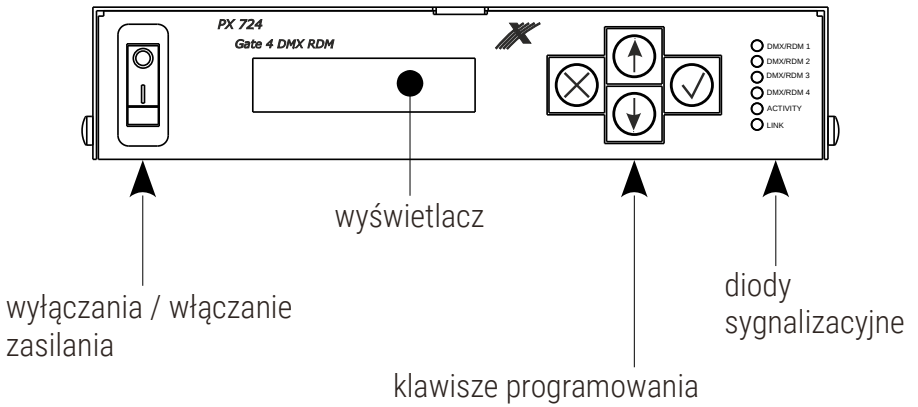
Należy bezwzględnie stosować się do reguł przedstawionych poniżej:

1. Podłączenie bramki musi być przeprowadzone przez osobę posiadającą odpowiednie uprawnienia, zgodnie z opisem w instrukcji.
2. Gniazdo elektryczne, do którego ma być podłączone urządzenie musi być podłączone do sprawnej instalacji ochronnej (instalacja 3-przewodowa).
3. Należy chronić wszystkie przewody przed uszkodzeniami mechanicznymi i termicznymi.
4. W przypadku uszkodzenia kabla zasilającego zastąpić go kablem o takich samych parametrach technicznych.
5. Nie wolno podłączać do zasilania urządzenia z uszkodzoną (pękniętą) obudową.
6. Wszelkie naprawy wymagające zdjęcia obudowy mogą być wykonywane wyłącznie przy odłączonym zasilaniu.
7. Należy bezwzględnie chronić bramkę przed kontaktem z wodą i innymi płynami.
8. Unikać gwałtownych wstrząsów, a w szczególności upadków.
9. Nie włączać urządzenia w pomieszczeniach o temperaturze poniżej 2°C i powyżej 40°C.

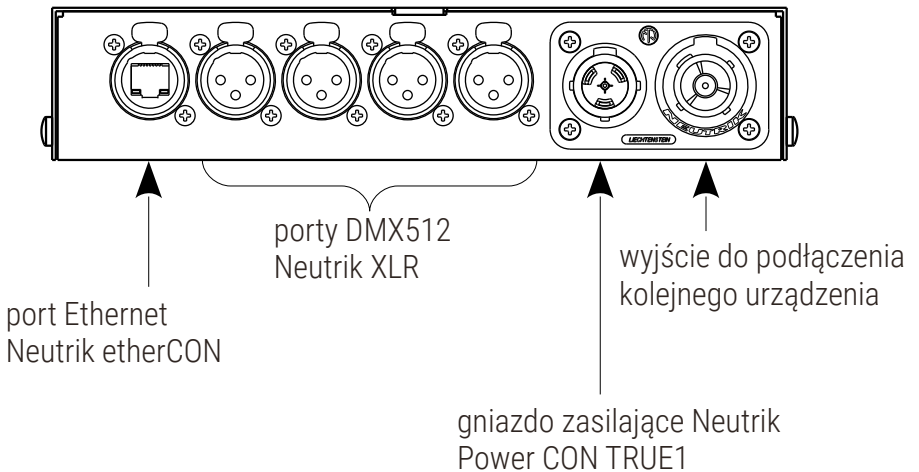
- 10. Nie włączać urządzenia w pomieszczeniach o wilgotności powyżej 90%.
- 11. Do czyszczenia używać wyłącznie lekko wilgotnej ściereczki – bramka musi być w tym czasie całkowicie odłączony od zasilania.

3 Opis złączy i elementów sterowania

Przód urządzenia:




Tył urządzenia:



4 Programowanie urządzenia

4.1 Poruszanie się po menu

- ✕ (escape) – powoduje wyjście z aktualnie programowanego parametru bez zapamiętania zmian lub przejście w menu do poziomu wyżej
- ↓ (next) – przewija menu w „dół” lub zmniejsza ustawiane wartości
- ↑ (previous) – przewija menu do „góry” lub zwiększa ustawiane wartości
- ✓ (enter) – powoduje wejście w programowanie urządzenia i zatwierdza ustawione wartości

Jeśli parametr jest edytowalny, to w prawym dolnym rogu znajduje się symbol edycji , a ✓ powoduje przejście do edycji pierwszego pola.

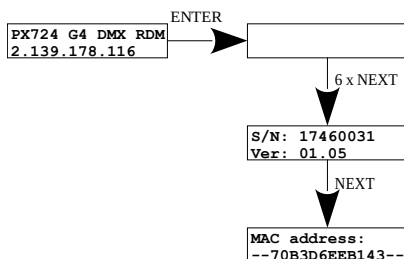
Pole, które jest edytowane, objęte jest kwadratowym nawiasem [...], a przyciski ↓ / ↑ zmieniają wartość pola. Przycisk ✓ powoduje przejście do kolejnego pola lub zapisanie wartości i wyjście z edycji parametru.

Symbol -> powoduje wejście w głąb drzewa poleceń.

4.2 Opis parametrów informacyjnych

Urządzenie PX724 umożliwia odczyt parametrów informacyjnych dotyczących bramki, takich jak:

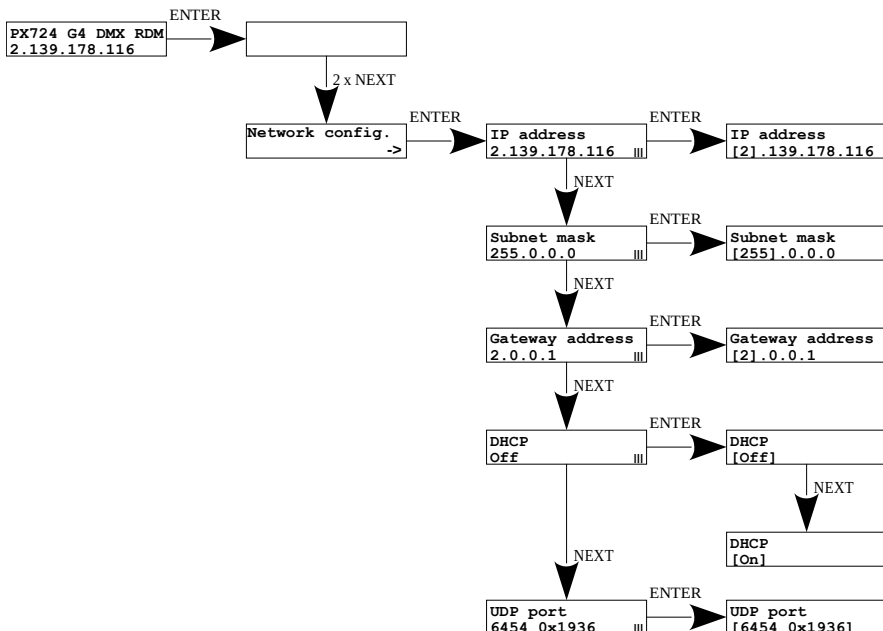
- model bramki i aktualny adres IP (jeśli adres IP przydzielony jest z DHCP, dodany jest symbol *)
- numer seryjny bramki oraz wersja zainstalowanego oprogramowania
- indywidualny adres MAC urządzenia



4.3 Ustawienia sieciowe

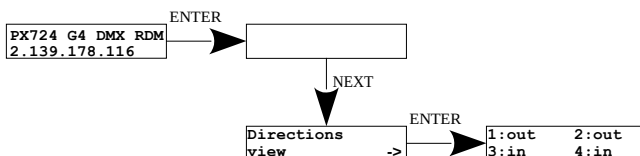
W menu **[Network config.]** możliwa jest zmiana statycznego adresu IP bramki **[IP address]**, zmiana statycznej maski podsieci **[Subnet mask]**, zmiana statycznej bramy domyślnej **[Gateway address]**, włączenia **[On]** lub wyłączenia **[Off]** protokołu **[DHCP]**, zmiana portu UDP **[UDP port]**. Dla protokołu Art-Net domyślnie ustawiony jest port 0x1936 (dziesiętne 6454).

Jeżeli DHCP jest **wyłączone**, to bramka działa wedle statycznej konfiguracji (IP, SUBNET MASK, GATEWAY). Jeśli usługa DHCP zostanie **włączona**, to bramka uruchomi się również ze statycznymi ustawieniami jednak będzie próbować pobrać nową konfigurację sieciową z serwera DHCP.



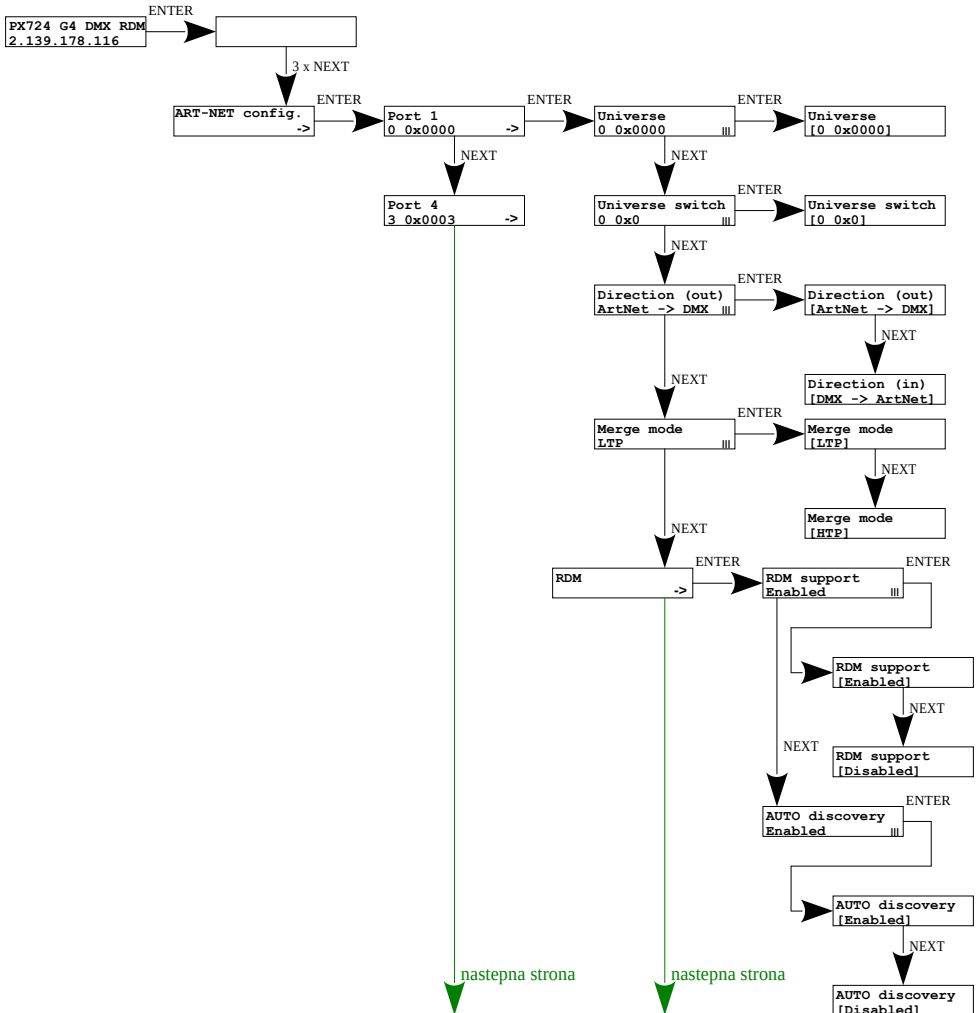
4.4 Ustawienie portów DMX IN / OUT

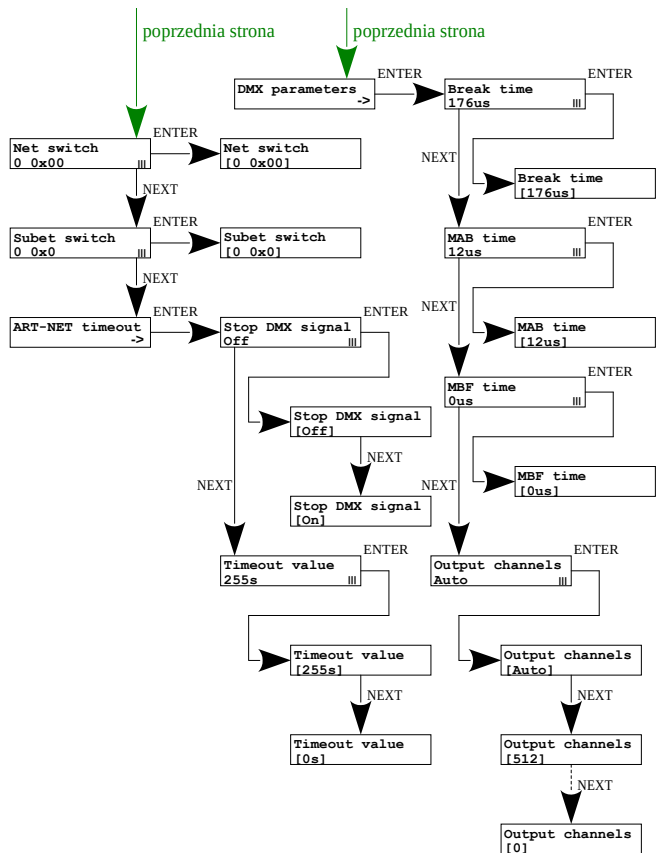
Bramka może działać w dwóch konfiguracjach konwertowania sygnału: Art-Net na DMX512 oraz DMX512 na Art-Net. W tym celu należy odpowiednio ustawić porty DMX 1, 2, 3 lub 4. Do wyboru są opcje **[in]** i **[out]**. Po wybraniu opcji **[out]** sygnał jest konwertowany z sieci Art-Net na wyjście DMX, analogicznie po wybraniu opcji **[in]** sygnał z wejścia DMX przetwarzany jest na sygnał Art-Net z ustawionym odpowiednio łączeniem sygnału (HTP / LTP) **[Merge mode]**. Dla każdego portu ustawienia można zmienić w konfiguracji sieci Art-Net **[ART-NET config.]** w menu portu **[Port n]** w opcji kierunku **[Direction]**. Informacja o stanie portów jest dostępna z poziomu głównego menu.



4.5 Konfiguracja Art-Net w trybie Art-Net → DMX

Poniżej znajduje się schemat przedstawiający menu [ART-NET config.] oraz opis poszczególnych parametrów, które można zmieniać w zależności od potrzeb użytkownika.





Parametry:

[Port 1 – 4] – indywidualne ustawienia portów DMX

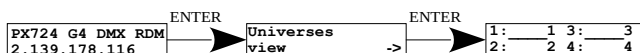
[Universe] – numer uniwersum, na którym działa dany port. Możliwy zakres to 0 – 32767. Jego wartość jest wyświetlana w dwóch formatach: dziesiętnym oraz heksadecymalnym.

W zapisie heksadecymalnym łatwo można wyróżnić składowe uniwersum, dla przykładu: **0xNNSU**, gdzie:

- **NN:** (Net switch) numer sieci w protokole Art-Net (zakres 0 – 127 dec, 0x0 – 0x7f hex)

- **S:** (Sub-Net switch) numer podsieci w protokole Art-Net (zakres 0 – 15 dec, 0x0 – 0xf hex)
- **U:** Universe switch

Przy pomocy **[Universe]** można zmienić wszystkie 3 składowe numeru uniwersum (Net switch, Sub-Net switch oraz Universe switch). Istnieje możliwość szybkiego podglądu z poziomu menu głównego przypisanych Uniwersów do danego portu, schemat poniżej:



UWAGA! Zmiana numeru Uniwersum portu, która pociąga za sobą zmianę składowych Net lub Sub-Net spowoduje automatycznie zmianę Uniwersum pozostałych portów. Wynika to ze specyfiki adresacji protokołu Art-Net, gdzie bramka ma wspólną wartość pól Net oraz Sub-Net dla czterech portów DMX.

[Universe switch] – numer universu w protokole Art-Net (zakres 0 – 15 dec, 0x0 – 0xf hex). Indywidualne ustawienie wartości Universe switch dla danego portu. Jest to składowa całego numeru Universe dla tego portu.

[Direction] – ustawienie kierunku konwertowania sygnału. Dostępne wartości Art-Net na DMX lub DMX na Art-Net.

[Merge mode] – ustawienie trybu mergowania portu. Dostępne wartości **LTP** (Latest Takes Precedence) i **HTP** (Highest Takes Precedence).

[RDM] – konfiguracja protokołu RDM dla danego portu. Można włączyć / wyłączyć wsparcie komend RDM **[RDM support]** oraz włączyć / wyłączyć

ciągłe wyszukiwanie urządzeń z obsługą protokołu RDM **[Auto discovery]**.

Podczas uruchamiania urządzenia następuje automatyczne wyszukanie.

[DMX parameters] – konfiguracja parametrów DMX dla danego portu:

- **[Break time]** – długość stanu niskiego na linii, na początku transmisji pakietu DMX (zakres 176µs – 352µs)
- **[MAB time]** – (Mark After Break) – długość MAB – odstęp czasowy po Break'u, który występuje w każdym pakiecie według standardu DMX512 (zakres 12µs – 88µs)
- **[MBF time]** – (Mark Between Frames) – odstęp między ramkami (kanałami) DMX512. MBF oddziela bity stopu jednego kanału od bitu startu następnego (zakres 0µs – 76µs).

[Output channels] – definiuje ilość wysyłanych kanałów na danym porcie

Ustawienie:

[Auto]: ilość wysyłanych kanałów na porcie będzie równa ilości odbieranych kanałów poprzez protokół Art-Net. Można wymusić nadawanie wybranej ilości kanałów w zakresie: 0 – 512.

[Net switch] – ustawienie wartości sieci w protokole Art-Net. Jest to ustawienie wspólne dla wszystkich portów. Zakres 0 – 127 (0x00 – 0x7f).

[Subnet switch] – ustawienie wartości podsieci w protokole Art-Net. Jest to ustawienie wspólne dla wszystkich portów. Zakres 0 – 15 (0x0 – 0xf).

[Stop DMX signal]

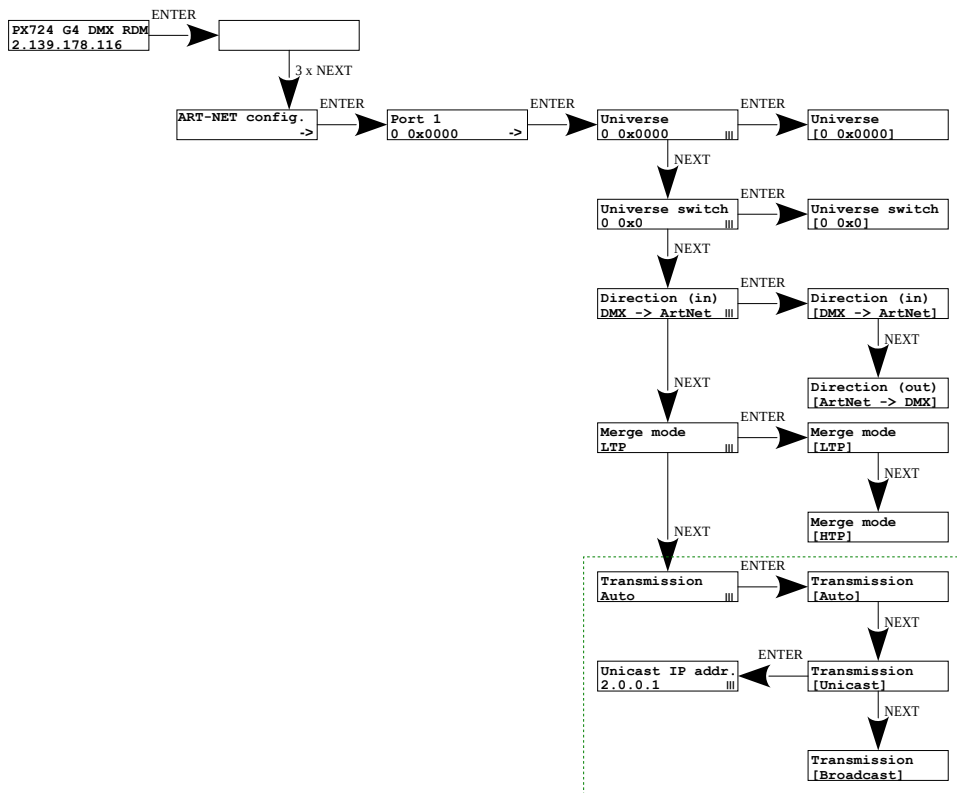
- **[On]:** wyłącza transmisję DMX przy zaniku sygnału Art-Net
- **[Off]:** Porty kontynuują transmisję ostatnich wartości

[Timeout value] – wartość w sekundach, po jakiej następuje zatrzymanie transmisji na porcie DMX po utracie sygnału Art-Net

4.6 Konfiguracja Art-Net w trybie DMX → Art-Net

W bramce PX724 w trybie konwersji sygnału z DMX512 na Art-Net po zmianie **[Direction]** w wybranym porcie na DMX → Art-Net znika możliwość konfiguracji **[RDM]** oraz **[DMX parameters]**, a w ich miejsce pojawia się parametr **[Transmission]**, w którym do wyboru są opcje:

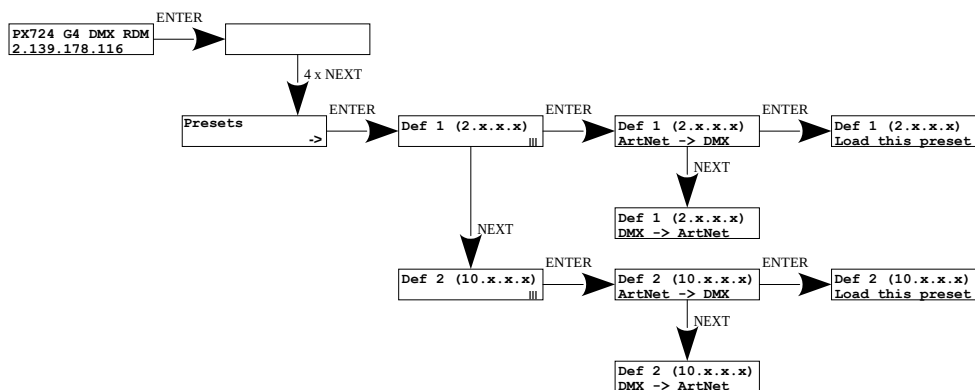
- **[Unicast]** – transmisja, w której dokładnie jeden pakiet wysyłany jest do dokładnie jednego odbiorcy – istnieje tylko jeden nadawca i tylko jeden odbiorca. Po wyborze tej opcji pojawi się na ekranie możliwość ustawienia IP odbiorcy.
- **[Broadcast]** – tryb transmisji polegający na wysyłaniu przez jeden port pakietów, które powinny być odebrane przez wszystkie pozostałe porty przyłączone do danej sieci – jeden nadawca i wielu odbiorców
- **[Auto]** – urządzenie wysyła pakiety tylko do „zainteresowanych” urządzeń danymi pakietami. Na podstawie zapytania *ArtPoll* i uzyskanej odpowiedzi *ArtPollReply* z innego urządzenia PX724 tworzy listę IP na, które wysyłać będzie pakiety.



4.7 Zapisane ustawienia

W bramce zdefiniowane są 2 standardowe zestawy ustawień użytkownika:

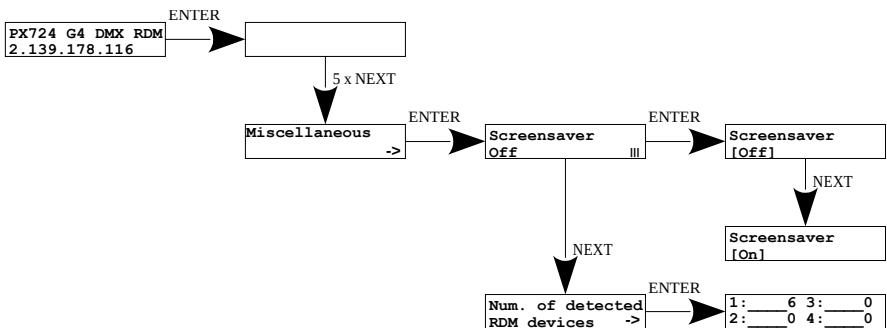
2.x.x.x oraz 10.x.x.x, które dodatkowo mają opcję globalnej zmiany kierunku.



4.8 Pozostałe parametry

Menu zawierające pozostałe ustawienia ekranu **[Miscellaneous]** pozwala na włączenie **[On]** lub wyłączenie **[Off]** wygaszacza oraz diod sygnalizacyjnych **[Screensaver]**. Po 15 sekundach następuje wygaszenie wyświetlacza oraz wszystkich diod sygnalizacyjnych. Urządzenie nadal pracuje bez ingerencji w pozostałe parametry. Aby przywrócić podświetlenie, należy wcisnąć dowolny klawisz.

Na poziomie tego menu istnieje również możliwość sprawdzenia ilości wykrytych urządzeń obsługujących protokół RDM na danym porcie DMX **[Num. of detected RDM devices]** (na schemacie przedstawiono 6 wykrytych urządzeń przyłączonych do pierwszego portu DMX).



5 Sygnalizacja kontrolek

Diody sygnalizacyjne znajdujące się z przodu bramki informują o stanie urządzenia. Cztery górne są dwukolorowe (**niebiesko** – **pomarańczowe**) i dostarczają informacji na temat DMX–RDM. Każda z tych diod jest przyporządkowana do jednego z czterech portów DMX.

Działanie	Funkcja
miganie na niebiesko	transmisja DMX na tym porcie
szybsze miganie na niebiesko	transmisja z wykorzystaniem mergingu (dane na wyjściu są wynikiem sumowania z dwóch źródeł Art-Net)
miganie na pomarańczowo	transmisja tylko sygnału RDM na danym porcie DMX
szybsze miganie na pomarańczowo	wyszukiwanie urządzeń po RDM (jeśli włączona jest opcja [Auto discovery] to występuje pojedyncze mignięcie co 10s)
miganie na niebiesko i pomarańczowo na przemian	transmisja DMX i RDM na danym porcie

Informacje zamieszczone powyżej dotyczą tzw. normalnego trybu pracy.

Dodatkowe znaczenie pracy kontrolki:

- gdy na bramce aktywny jest tryb screensaver'a lub odebrano komendę Art-Net Mute Indicators wszystkie **diody gasną**
- jeśli bramka odbierze komendę Art-Net Indicate wszystkie diody mrugają
- jeśli przestaną przychodzić pakiety Art-Net na dany port to w zależności od opcji Art-Net:
 - Timeout **[Stop DMX signal]**:
 - jeśli **[Stop DMX signal]** jest wyłączony **[Off]** to port będzie kontynuował nadawanie ostatnich wartości i dioda będzie w dalszym ciągu mrugać na niebiesko
 - jeśli **[Stop DMX signal]** jest włączony **[On]** to po czasie **[Timeout value]** nastąpi zatrzymanie transmisji na tym porcie i dioda zgaśnie

Dwie dolne jednokolorowe diody:

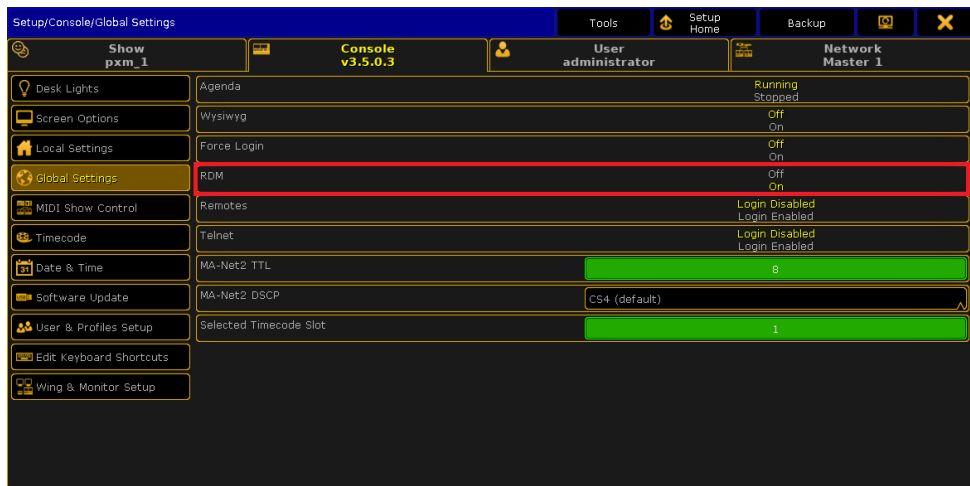
- **żółta** oznacza odebranie lub wysłanie pakietu sieciowego Art-Net
- **zielona** oznacza stan sieci Ethernet, gdy dioda świeci światłem ciągłym, sieć jest podłączona, wyłączona dioda oznacza brak dostępu do sieci

6 Współpraca PX724 z konsolą grandMA2

Bramka PX724 może współpracować z konsolą grandMA2, jednakże obsługa urządzeń obsługujących protokołów RDM wymaga zmiany ustawień konsoli.

Do obsługi urządzeń RDM należy w bramce zmienić ustawienia **[Auto discovery]** na załączone (Enabled), dzięki tej funkcji bramka w sposób ciągły będzie wyszukiwać urządzenia RDM. Kolejnym krokiem jest załączenie obsługi RDM w konsoli grandMA2.

W tym celu należy wejść w **Setup → Console → Global Settings**. Wybrać opcję **[RDM]** i przełączyć w tryb **[On]**, poniżej został przedstawiony zrzut ekranu z konsoli:



Następnie w konsoli należy uruchomić opcję **[Art-Net Output Active]**, żeby ją uruchomić należy przejść w menu konsoli do **Setup → Network → Network Protocols** i ją załączyć – pomarańczowe podświetlenie (screen na następnej stronie).

Setup/Network/Network Protocols										Master 1		Network DMX if Alone
Art-Net		ETC Net2		Pathport		sACN		Shownet		Kinet1		Art-Net Output Active
Valid	Requested	Mode	Destination IP	LocalSt	Amount	Network	Subnet	Universe	Delay (m)	Info		Art-Net Input Active
Yes	Yes	OutputAuto		1	8	1	0	0	0.00			
New												

Bramka PX724 powinna być podłączona do konsoli za pomocą przewodu Ethernet do złącza [ETHERCON 2 (ETH1)] z ustawionym adresem IP takim, żeby konsola była w tej samej sieci, co bramka. Jeśli Gate 4 DMX RDM znajduje się w sieci 2.x.x.x z maską 255.0.0.0, to aby urządzenia ze sobą współpracowały, konsola musi znajdować się w tej samej sieci. Ustawienia te można zmienić, wchodząc w konsoli do Setup → Network → MA Network Configuration.

Setup/Network/MA Network Configuration										Save to Default		Load from Default		Master 1		X	
Console		onPC		NPU		3D		VPU		NDP Dimmer		DMX Node		Network Switch		Bridge	
IP	DHCP	IP	Hostname	Type	XLR A	XLR B	XLR C	XLR D	XLR E	XLR F	XLR In	MIDI TC					
ETHERCON 1(ETH0)	ETHERCON	ETHERCON 2(ETH1)	RUJA2	Light	Out 1	Out 2	Out 3	Out 4	Out 5	Out 6	Off	TC Slot 1					
192.168.0.2		2.0.0.10															
New																	

Jeśli wszystko jest poprawnie skonfigurowane, bramka w sposób ciągły wyszukuje urządzeń obsługujących protokół RDM, konsola jest w tej samej sieci co bramka i ma załączoną obsługę RDM oraz Art-Net Output Active. Po dodaniu do ekranu głównego okna RDM powinna być widoczna lista zawierająca wszystkie urządzenia obsługujące protokół RDM:

RDM								All	Parameters and Sensors
ID Fixture	ID Channel	Name	Universe	DMX START	MANUFACTURER LABEL	DEVICE MODEL DESCRIPTION	DEVICE LABEL	DMX PERSONALITY	
Unmatched	Unmatched	0000505806603E43	3	1	PXM sp.k.	PX713	PX713	1 DMX 1 / Serial Driver	
Unmatched	Unmatched	000050585700DFD3	2	1	PXM sp.k.	PX713	PX713	1 DMX 1 / Serial Driver	
Unmatched	Unmatched	0000525300600746	1	1	Robe Lighting s.r.o.	Robin 800 LEDWash	EVENTLIGHT	1 DMX 38 / DMX Preset 1 - footprint 38	
Unmatched	Unmatched	0000525300600790	1	1	Robe Lighting s.r.o.	Robin 800 LEDWash	EVENTLIGHT	1 DMX 38 / DMX Preset 1 - footprint 38	
Unmatched	Unmatched	00005253006014E2	1	1	Robe Lighting s.r.o.	Robin 800 LEDWash	EVENTLIGHT	1 DMX 38 / DMX Preset 1 - footprint 38	
Unmatched	Unmatched	0000525300601507	1	1	Robe Lighting s.r.o.	Robin 800 LEDWash	EVENTLIGHT	1 DMX 38 / DMX Preset 1 - footprint 38	

7 Komendy Art-Net

Lista wspieranych komend Art-Net dla PX724

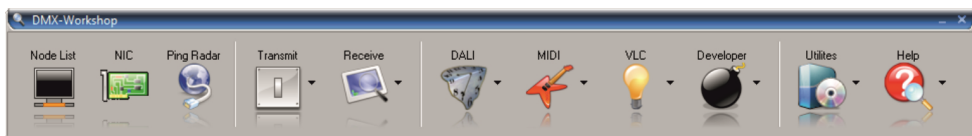
Nazwa	Wartość
OpPoll	0x2000
OpPollReply	0x2100
OpOutput / OpDmx	0x5000
OpSync	0x5200
OpAddress	0x6000
OpInput	0x7000
OpTodRequest	0x8000
OpTodData	0x8100
OpTodControl	0x8200
OpRdm	0x8300
OpFirmwareMaster	0xf200
OpFirmwareReply	0xf300

"Art-Net™ Designed by and Copyright Artistic Licence Holdings Ltd"

8 Upgrade

Procedurę aktualizacji firmware'u bramki należy przeprowadzić za pomocą programu DMX-Workshop, który znajduje się na stronie Artistic Licence <http://www.artisticlicence.com>.

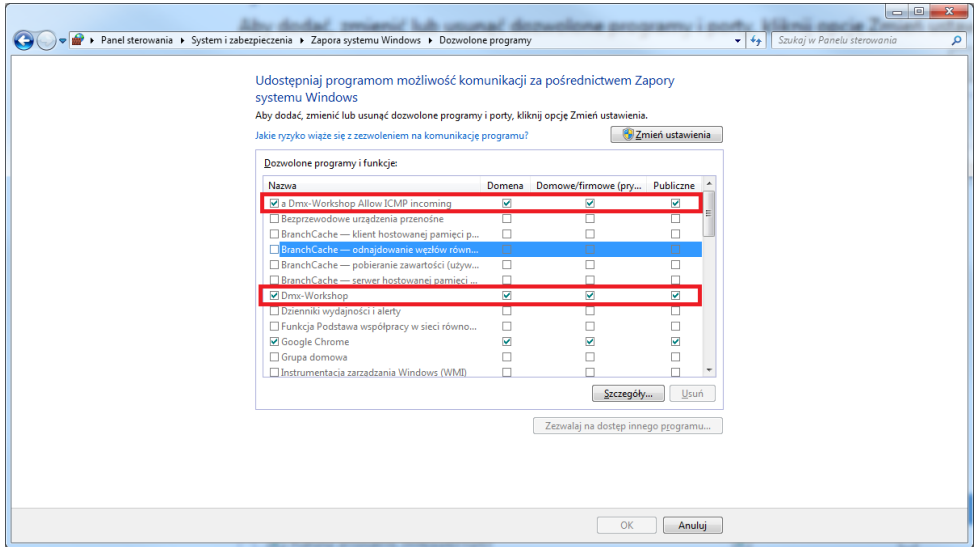
Aktualizacje firmware dostępne są na stronie producenta.



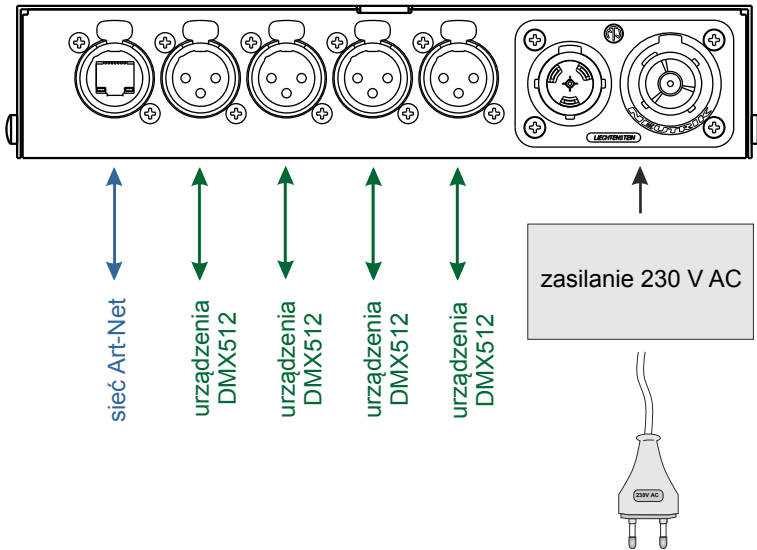
1. Z pola menu głównego należy wybrać opcję **[Node List]**.
2. Z pola **[Active Art-Net Nodes]** wybrać urządzenie, dla do którego chce się wgrać aktualizację
3. Kliknąć prawym przyciskiem myszy na zaznaczone urządzenie kolejno wybierając: **[Advanced]**→**[Programme Upload]**→**[Firmware]**
4. Za pomocą przycisku „lupa” znajdującym się po prawej stronie ścieżki dostępu aktualizacji wybrać plik aktualizacji z rozszerzeniem **.alf*
5. W polu **[Compatible Devices]** ponownie wybrać urządzenia do aktualizacji
6. Aby wgrać aktualizację, należy kliknąć przycisk **[Upload new Firmware]**

UWAGA! Podczas wgrywania nowego oprogramowania mogą pojawić się problemy wynikające z ustawień zapory sieciowej systemu Windows®. Jednym z rozwiązań jest całkowite wyłączenie Zapory systemowej na czas wgrywania nowej wersji firmware. Drugim jest dodanie programu

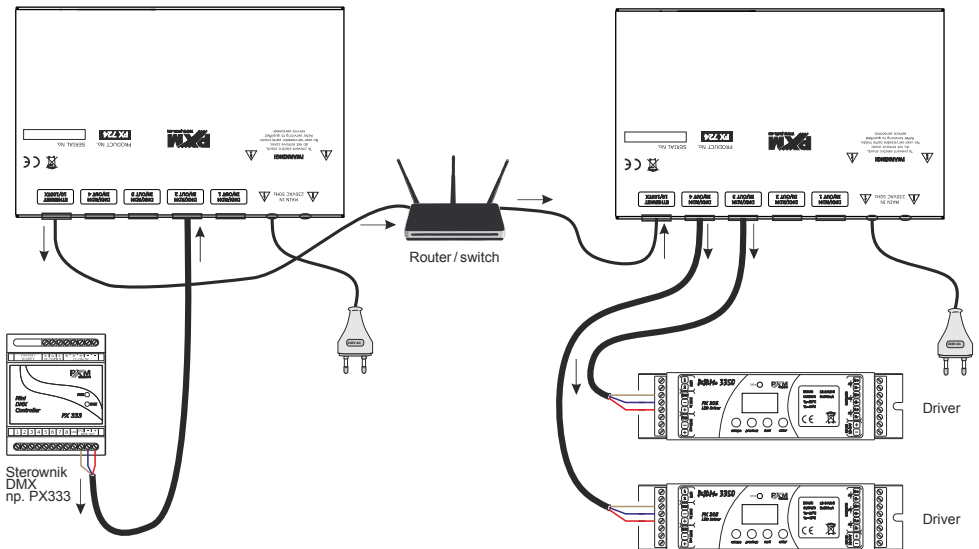
DMX-Workshop do wyjątków w zaporze nadając wszystkie uprawnienia bez konieczności całkowitego wyłączenia zapory sieciowej (screen poniżej).



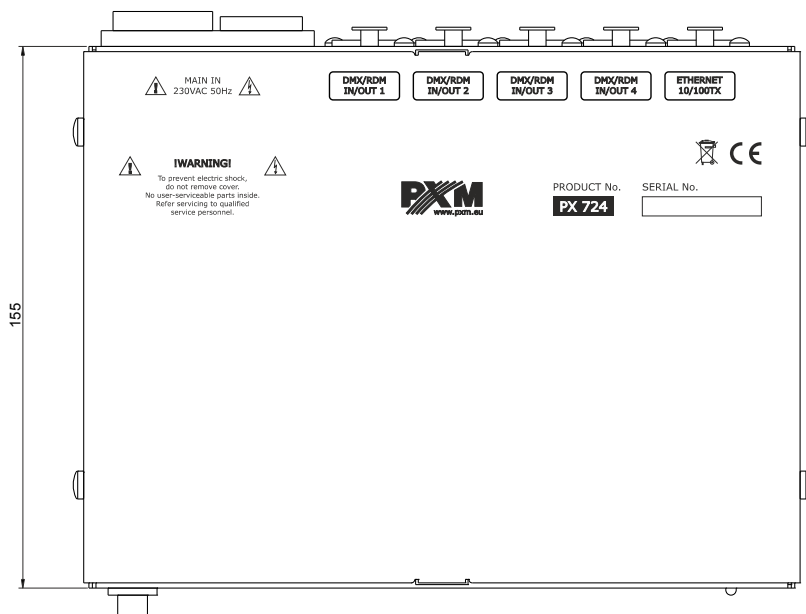
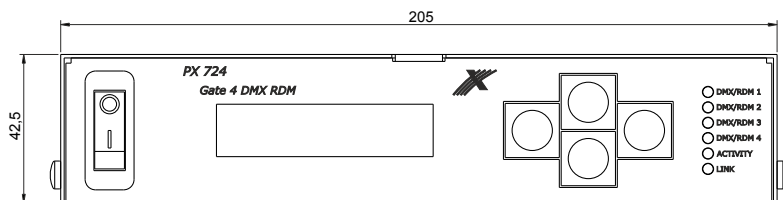
9 Schemat podłączenia



Przykład podłączenia urządzenia działającego w trybie DMX512 → Art-Net (po lewej) oraz Art-Net → DMX512 (po prawej):



10 Wymiary



11 Dane techniczne

typ	PX724
linie DMX/RDM	4
wyjście DMX/RDM	gniazdo 3-pin lub 5-pin Neutrik XLR
obsługa protokołu RDM	tak
dwukierunkowa konwersja sygnału	tak
optyczna izolacja linii DMX	tak
galwaniczna izolacja linii DMX	tak
typ złącza Ethernet	Neutrik etherCON
wsparcie protokołu DHCP	tak
wersja Art-Net	Art-Net 1, 2, 3, 4
sposób komunikacji	Art-Net, wyświetlacz oraz klawisze
aktualizacja firmware	z wykorzystaniem protokołu Art-Net 4
domyślne presety użytkownika	2 (2.x.x.x oraz 10.x.x.x)
tryb sygnalizacji	Normal, Mute, Identify
tryb No signal Art-Net	tak (podtrzymanie ostatniej wartości)
obsługa trybu synchronicznego	tak
tryb dark (screensaver)	tak
interfejs użytkownika	wyświetlacz LCD 2 x 16, 4 przyciski, 6 diod
zasilanie	230V AC Neutrik PowerCON TRUE1
pobór mocy	8W
masa	1.2kg
wymiary	szerokość: 205mm wysokość: 42,5mm głębokość: 155mm

DEKLARACJA ZGODNOŚCI UE

PXM Marek Żupnik spółka komandytowa
Podłęże 654, 32-003 Podłęże

deklarujemy, że produkowany przez nas wyrób:

Nazwa towaru: Gate 4 DMX RDM

Kod towaru: PX724

Spełnia wymogi następujących norm oraz norm zharmonizowanych:

PN-EN IEC 63000:2019-01	EN IEC 63000:2018
PN-EN 60065:2015-08	EN 60065:2014
PN-EN 61000-4-2:2011	EN 61000-4-2:2009
PN-EN IEC 61000-6-1:2019-03	EN IEC 61000-6-1:2019
PN-EN 61000-6-3:2008	EN 61000-6-3:2007

Oraz spełnia wymogi zasadnicze następujących dyrektyw:

2011/65/UE **DYREKTYWA PARLAMENTU EUROPEJSKIEGO I RADY** z dnia 8 czerwca 2011 r. w sprawie ograniczenia stosowania niektórych niebezpiecznych substancji w sprzęcie elektrycznym i elektronicznym.

2014/30/UE **DYREKTYWA PARLAMENTU EUROPEJSKIEGO I RADY** z dnia 26 lutego 2014 r. w sprawie harmonizacji ustawodawstw państw członkowskich odnoszących się do kompatybilności elektromagnetycznej, zastępuje dyrektywę 2004/108/WE.

2014/35/UE **DYREKTYWA PARLAMENTU EUROPEJSKIEGO I RADY** z dnia 26 lutego 2014 r. w sprawie harmonizacji ustawodawstw państw członkowskich odnoszących się do udostępniania na rynku sprzętu elektrycznego przewidzianego do stosowania w określonych granicach napięcia, zastępuje dyrektywę 2006/95/WE.


Marek Żupnik spółka komandytowa
32-003 Podłęże, Podłęże 654
NIP 677-002-54-53



mgr inż. Marek Żupnik.