



### Splitter DMX-RDM

## Opis produktu

### Rozdzielacz sygnału DMX-RDM

Splitter, czyli rozdzielacz DMX-RDM, umożliwia tworzenie rozgałęzień w rozbudowanych instalacjach DMX-RDM. Ponieważ przy dużej ilości odbiorników połączenie ich szeregowo w jeden łańcuch może być kłopotliwe, przewidziano możliwość tworzenia rozgałęzień toru DMX-RDM przy pomocy splittera. Ponadto PX716 wzmacnia i naprawia sygnał RDM-DMX, usuwając skutki zakłóceń, eliminuje odbicia sygnału na linii DMX-RDM.

Za pomocą PX716 można rozdzielić wejściowy sygnał DMX-RDM na 4 niezależne gałęzie. Poszczególne tory wyjściowe są separowane galwanicznie zarówno od wejścia, jak i między sobą, oraz odpowiednio wzmacniane, co gwarantuje poprawną pracę całej instalacji.

Urządzenie obsługuje protokół RDM. Możliwe jest połączenie kaskadowe maksymalnie czterech splitterów.

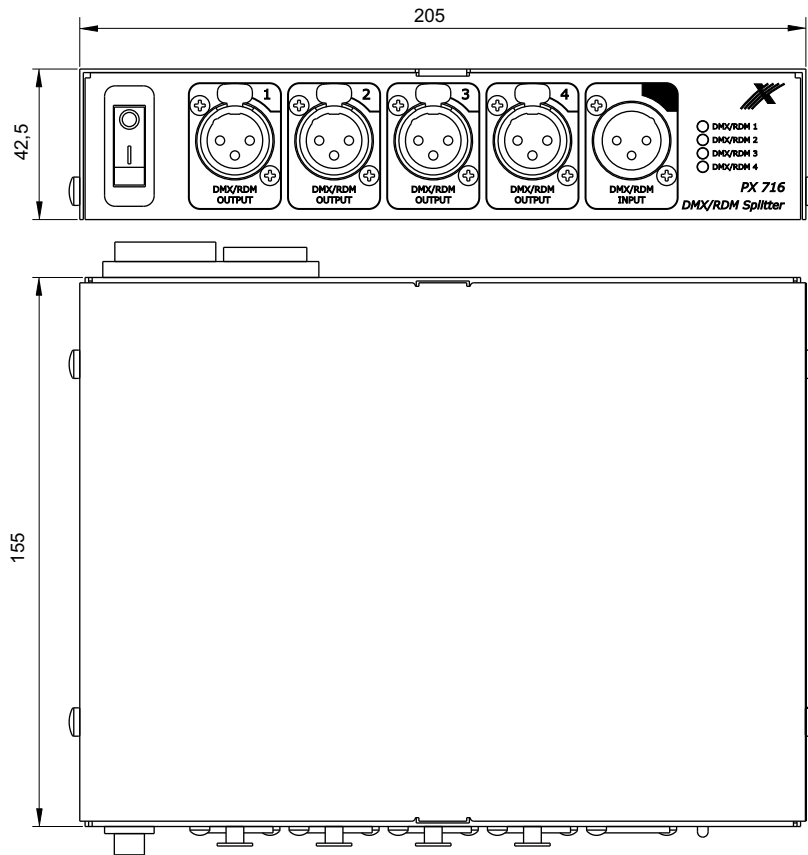
Splitter produkowany jest w metalowej obudowie. Dodatkowe zestawy montażowe umożliwiają zamocowanie pojedynczego splittera w systemie RACK, dwóch splitterów obok siebie w systemie RACK lub podwieszenie splittera np. na kratownicy.

PX716 zasilany jest napięciem z sieci 230 V AC.

## Dane techniczne

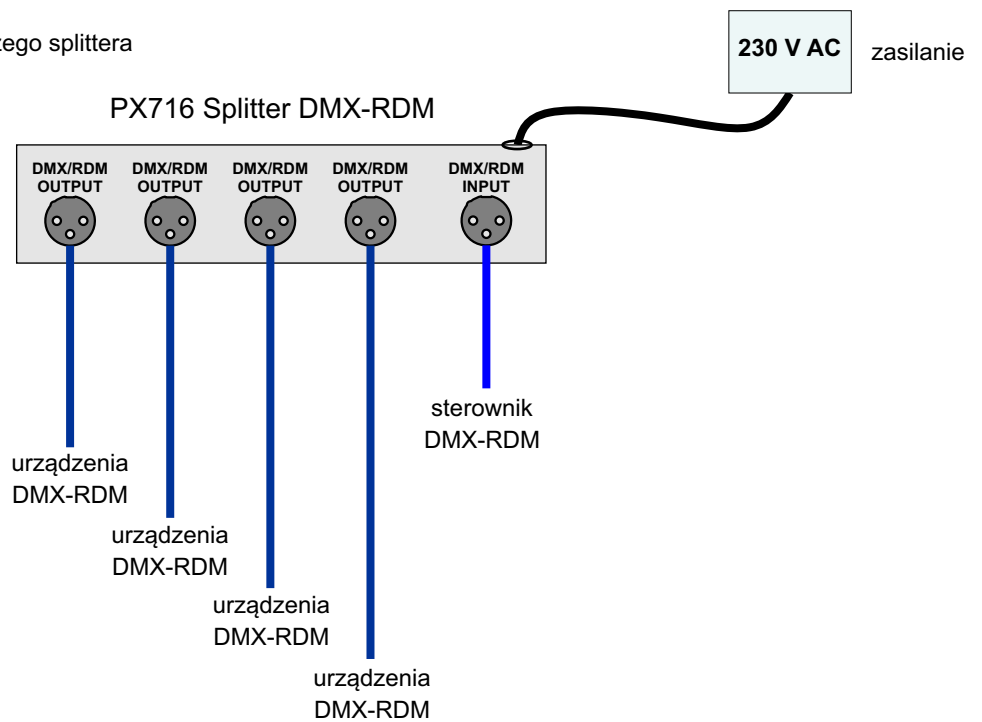
Typ:	PX716
Linie DMX-RDM WE / WY:	1 / 4
Optyczna izolacja linii DMX:	tak
Zabezpieczenie przepięciowe:	tak
Napięcie przebicia izolacji WE / WY:	>1000 V
Typ kabla sygnałowego DMX:	paraskrętka ekranowana
Średnica przewodu sygnałowego:	22 lub 24 AWG
Impedancja przewodu danych:	120 Ω
Maks. długość przewodu sygnałowego pomiędzy poszczególnymi urządzeniami:	500 m (dla 22 AWG), 300 m (dla 24 AWG)
Maks. ilość urządzeń na jednej linii wyjściowej DMX:	32
Wyjście DMX:	gniazdo 3-pin XLR lub 5-pin XLR
Złącze zasilania:	PowerCon Neutrik
Dodatkowe opcje:	mocowanie w systemie RACK: pojedynczo ( <b>D357-H1</b> ), podwójnie ( <b>D357-H2</b> ) mocowanie do kratownicy: uchwyt do podwieszania ( <b>D357-H3</b> )
Zasilanie:	230 V AC
Pobór mocy:	5 W
Masa:	0,92 kg
Wymiary:	Szerokość: 200 mm Wysokość: 42,5 mm Głębokość: 135 mm

Rysunek techniczny



Schemat podłączenia

Przykładowe podłączenie pojedynczego splittera



Systemy montażowe

**D357-H1**



- uchwyt boczny krótki
- uchwyt boczny długi

**D357-H2**



- 2x uchwyt boczny krótki
- łącznik

**D357-H3**



- uchwyt do podwieszania