

PX715

Driver LED

C.C. 4 x 700mA

Instrukcja obsługi



Spis treści

1 Opis.....	4
2 Warunki bezpieczeństwa.....	5
3 Opis złączy i elementów sterowania.....	6
4 Znaczenie wyświetlanych komunikatów.....	7
5 Programowanie urządzenia.....	9
5.1 Poruszanie się po menu.....	9
5.2 Ustawianie adresu DMX grupowo.....	9
5.3 Ustawianie adresu DMX indywidualnie.....	10
5.4 Tryby kolorów.....	11
5.5 Reakcja na brak sygnału DMX.....	14
5.6 Opis programów trybu no-signal DMX.....	15
5.7 Funkcja Master / Slave.....	17
5.8 Balans bieli.....	18
5.9 Wygładzanie.....	19
5.10 Częstotliwość sterowania jasnością.....	20
5.11 Wygaszanie ekranu.....	21
5.12 Ograniczenia temperaturowe i błąd braku czujnika.....	21
5.13 Funkcja odwracania wyświetlacza.....	23
5.14 Ustawienia domyślne i błędy urządzenia.....	24
5.14.1 Przywrócenie ustawień domyślnych.....	25
5.14.2 Błąd pamięci.....	26
6 Podłączenie sygnału DMX.....	26
7 RDM – opis dostępnych parametrów.....	27
8 Programowanie.....	30
9 Schemat podłączenia.....	32
10 Wymiary.....	36
11 Dane techniczne.....	37

Producent zastrzega sobie możliwość wprowadzania zmian w funkcjonowaniu i obsłudze sterownika, mających na celu ulepszenie wyrobu.

PXM Marek Żupnik sp.k.
Podłęże 654
32-003 Podłęże
numer rejestrowy BDO 000005072

tel. +48 12 385 83 06
mail: info@pxm.pl
www.pxm.pl

Rev.1-3
26.02.2021

1 Opis

Prądowy driver PX715 przeznaczony jest do sterowania diodami LED.

Wbudowany odbiornik DMX umożliwia wysterowanie 4 kanałów (np. R, G, B, W) bezpośrednio protokołem DMX. Szeroki zakres napięcia zasilającego i wysoka obciążalność prądowa wyjść pozwala na wysterowanie dużych ilości diod LED. Posiada możliwość zasilania napięciem 12 – 48V DC i maksymalną obciążalność prądową maks. 700mA.

PX715 może być zarówno sterowany sygnałem DMX, jak i działać samodzielnie. W takim przypadku użytkownik ma do dyspozycji w pełni programowalną scenę i 18 fabrycznie zaprogramowanych sekwencji, dla których może dodatkowo dowolnie zmieniać prędkość odtwarzania i płynność zmiany kroków.

Sterownik PX715 może pracować w różnych trybach sterowania, takich jak: **2b** – jasność i jeden z 256 kolorów, **3b** – sterownie z osobna kolorami RGB, **3bd** – sterownie z osobna kolorami RGB oraz funkcja dimmer (ściemnianie wszystkich wyjść), **4b** – sterowanie z osobna kolorami RGBW, **4bd** - sterownie z osobna kolorami RGBW oraz funkcja dimmer (ściemnianie wszystkich wyjść), **HSL** – sterowanie barwą, nasyceniem oraz jasnością, **dW** – dynamic white, czyli sterownie kanałami biały zimny i ciepły, **EFF** – tryb efektowy operuje na ośmiu kanałach (R, G, B, W, Tryb, Prędkość, Fade, Jasność).

Driver posiada wbudowany system dostrajania częstotliwości sygnału sterującego („*flicker free*”),

co czyni go szczególnie przydatnym w zastosowaniach dla przemysłu telewizyjnego.

Ponieważ diody LED z serii RGBW często różnią się parametrami, może to spowodować problemy w otrzymaniu białego koloru (wysterowanie wszystkich kanałów na 100%). Dlatego PX715 został wyposażony w funkcję tzw. balansu bieli. Dzięki niej można dobrać dla każdego zestawu diod LED tak skorygowane sterowanie poszczególnymi kolorami przez moduł, aby przy pełnym wysterowaniu osiągnąć kolor biały.

Dodatkowo driver wyposażony jest w wyjście dla czujnika temperatury oraz obsługę protokołu RDM. Obsługa czujnika umożliwia ograniczenie mocy w zależności od temperatury.

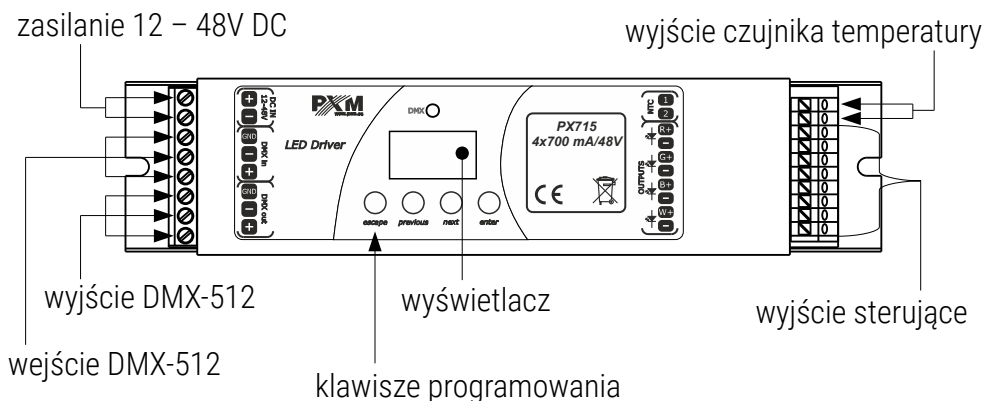
2 Warunki bezpieczeństwa

PX715 jest urządzeniem zasilanym napięciem bezpiecznym do 48V, jednak podczas jego instalacji i użytkowania należy bezwzględnie przestrzegać podanych poniżej reguł:

1. Urządzenie może być podłączone wyłącznie do zasilania 12 – 48V DC (napięcie stabilizowane) o obciążalności zgodnej z danymi technicznymi.
2. Należy chronić wszystkie przewody przed uszkodzeniami mechanicznymi i termicznymi.
3. W przypadku uszkodzenia któregośkolwiek z przewodów należy zastąpić go przewodem o takich samych parametrach technicznych.

4. Do podłączenia sygnału DMX stosować wyłącznie przewód ekranowany.
5. Wszelkie naprawy jak i podłączenia wyjść czy sygnału DMX mogą być wykonywane wyłącznie przy odłączonym zasilaniu.
6. Należy bezwzględnie chronić PX715 przed kontaktem z wodą i innymi płynami.
7. Unikać gwałtownych wstrząsów, a w szczególności upadków.
8. Nie włączać urządzenia w pomieszczeniach o wilgotności powyżej 90%.
9. Urządzenia nie należy używać w pomieszczeniach o temperaturze niższej niż +2°C lub wyższej niż + 40°C.
10. Do czyszczenia używać wyłącznie lekko wilgotnej ściereczki.

3 Opis złączy i elementów sterowania



4 Znaczenie wyświetlanych komunikatów

000	adres DMX urządzenia – podstawowa pozycja w MENU
800	ustawianie parametrów dla wszystkich kanałów jednocześnie
888	ustawianie parametrów dla każdego kanału osobno
888	odwracanie wskazań wyświetlacza o 180 stopni
888	ustawianie adresu DMX
088	wybór sposobu sterowania (RGBW lub Jasność / Kolor itp.)
885	wybór sposobu reakcji na brak DMX
088	ustawienia trybu Master / Slave
288	sterowanie w trybie Jasność / Kolor
388	sterowanie w trybie RGB
388	sterowanie w trybie RGB Dimmer
488	sterowanie w trybie RGBW
488	sterowanie w trybie RGBW Dimmer
H50	sterowanie w trybie HSL – Barwa / Nasycenie / Jasność
EFF	sterowanie w trybie efektowym
800	dynamic white
888	załączenie wszystkich wyjść na 100%
888	wyłączenie wszystkich wyjść
528	scena
818	program nr 17
888	podtrzymanie ostatniej wartości przed zanikiem sygnału DMX
888	ustawianie adresu DMX dla pierwszego kanału
088	załączanie / wyłączanie trybu Master
088	ilość wysyłanych kanałów w trybie Master

6A0	ustawianie balansu bieli
6B2	balans dla koloru czerwonego
6B0	balans dla koloru zielonego
6B6	balans dla koloru niebieskiego
6B4	balans dla koloru białego
6B7	załączanie / wyłączenie balansu bieli
5P8	prędkość odtwarzania programu
FR8	poziom płynności zmian kroków w programie
FE8	kolor czerwony podczas programowania sceny
GB8	kolor zielony podczas programowania sceny
GB0	kolor niebieski podczas programowania sceny
HEE	kolor biały podczas programowania sceny
FB9	bazowa częstotliwość sterowania jasnością
5E8	wygaszanie ekranu
ERR	komunikat błędu pamięci
BF8	menu przywracania ustawień domyślnych w urządzeniu
GB8	funkcja ograniczania mocy w zależności od temperatury
BB8	wartość temperatury od której ograniczanie mocy wyjść zostaje aktywowane
BH8	wartość temperatury dla której wyjścia z urządzenia zostają całkowicie wyłączone
BB0	wartość aktualnej temperatury
BSH	najwyższa zanotowana przez czujnik temperatura
BSU	najniższa zanotowana przez czujnik temperatura
BB8	ograniczenie temperatury jest wyłączone i nie ma możliwości odczytu temperatur: maksymalnej, minimalnej i aktualnej lub, gdy ustawiony jest tryb, który nie wykorzystuje wszystkich kanałów i niewykorzystywane kanały będą miały taki adres kanału

5 Programowanie urządzenia

Po włączeniu urządzenia na wyświetlaczu pojawia się na chwilę wersja programu. Aby przejść do menu głównego naciśnij „**enter**”, na wyświetlaczu pojawi się Adr. Naciskaj „**previous**” lub „**next**” w celu wybrania odpowiedniego menu i naciśnij „**enter**”, aby potwierdzić wybór.

5.1 Poruszanie się po menu

escape – powoduje wyjście z aktualnie programowanego parametru bez zapamiętania zmian lub przejście w menu do poziomu wyżej

previous – przewija menu do tyłu lub zmniejsza ustawiane wartości

next – przewija menu do przodu lub zwiększa ustawiane wartości

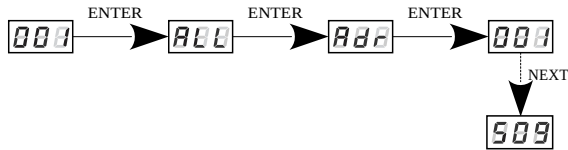
enter – powoduje wejście w programowanie urządzenia i zatwierdza ustawione wartości

5.2 Ustawianie adresu DMX grupowo

Menu driver'a PX715 pozwala ustawić adres DMX urządzenia w zakresie 1 – 505 / 511, w zależności od trybu pracy. Na przykład dla trybu RGB moduł zajmuje trzy kolejne adresy DMX, przy ustawieniu adresu 510 to ostatni kanał zajmie adres 512.

Aby ustawić adres DMX:

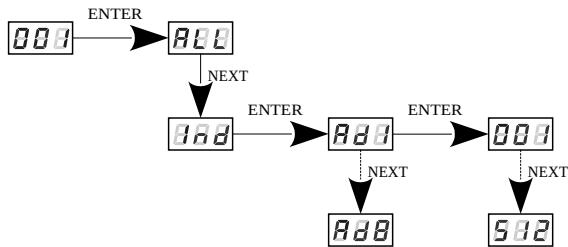
1. Ustaw funkcję **Adr**.
2. Za pomocą przycisków „**next**” lub „**previous**” ustaw wybrany adres DMX.
3. Wciśnij „**enter**” w celu potwierdzenia swojego wyboru



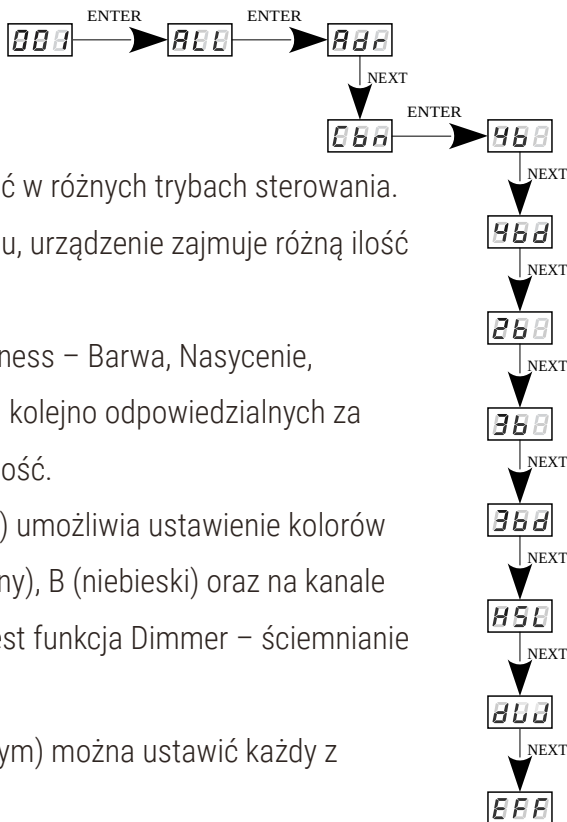
5.3 Ustawianie adresu DMX indywidualnie

Moduł PX715 posiada opcję ustawień indywidualnych. Umożliwia ona przypisanie każdemu kanałowi wyjściowemu dowolnego adresu DMX. Najprostszym przykładem jest sterowanie jasnością diod LED tego samego koloru podpiętych do każdego wyjścia drivera.

W takim przypadku należy przypisać kanałom od 1 do 4 ten sam adres (np. 1), dzięki czemu jednym suwakiem na pulpicie sterującym wywołamy reakcję na każdym z czterech kanałów.



5.4 Tryby kolorów



Sterownik PX715 może pracować w różnych trybach sterowania.

W zależności od wybranego trybu, urządzenie zajmuje różną ilość kanałów, możliwe tryby:

Tryb **HSL** (Hue, Saturation, Lightness – Barwa, Nasycenie, Jasność) operuje na 3 kanałach, kolejno odpowiedzialnych za kolor, nasycenie barwy oraz jasność.

Tryb **3bd** (4-kanałowy, 4-bajtowy) umożliwia ustawienie kolorów z osobna: R (czerwony), G (zielony), B (niebieski) oraz na kanale czwartym zaimplementowana jest funkcja Dimmer – ściemnianie wszystkich wyjść.

Tryb **3b** (3-kanałowym, 3-bajtowym) można ustawić każdy z kolorów z osobna (R, G, B)

Tryb **2b** (2-kanałowym, 2-bajtowym) polega na wyborze jasności i jednego z 256 zdefiniowanych przez producenta kolorów.

Tryb **4b** (4-bajtowy) bezpośrednie sterowanie kanałami wyjściowymi za pomocą kanałów DMX

Tryb **4bd** (4-bajtowy plus dimmer) cztery kanały DMX sterują bezpośrednio kanałami wyjściowymi drivera, piąty kanał ściemnia wartości na wszystkich kanałach jednocześnie

Tryb **dW** – dynamic white – sterowanie 2 grupami kanałów: biały zimny + biały ciepły, za pomocą czterech kanałów DMX. Pierwszy kanał DMX odpowiada

za temperaturę barwową pierwszej grupy, a drugi za jej jasność. Trzeci i czwarty kanał DMX steruje analogicznie drugą grupą.

Tryb **EFF** – sterowanie efektami, operuje na ośmiu kanałach DMX i pozwala wybrać odpowiedni efekt oraz jego parametry (opis efektu poniżej)

Opis obsługi trybu **EFF** – efektowego (tabela znajduje się na następnej stronie):

Kanał 1 – składowa czerwona

Kanał 2 – składowa zielona

Kanał 3 – składowa niebieska

Kanał 4 – składowa biała

Kanał 5 – wybór trybu pracy

Kanał 6 – ustawienie prędkości (większa wartość – szybsze zmiany)

Kanał 7 – ustawienie fade'a (większa wartość – płynniejsze przejście)

Kanał 8 – ustawienie jasności (większa wartość – mocniejsze świecenie)

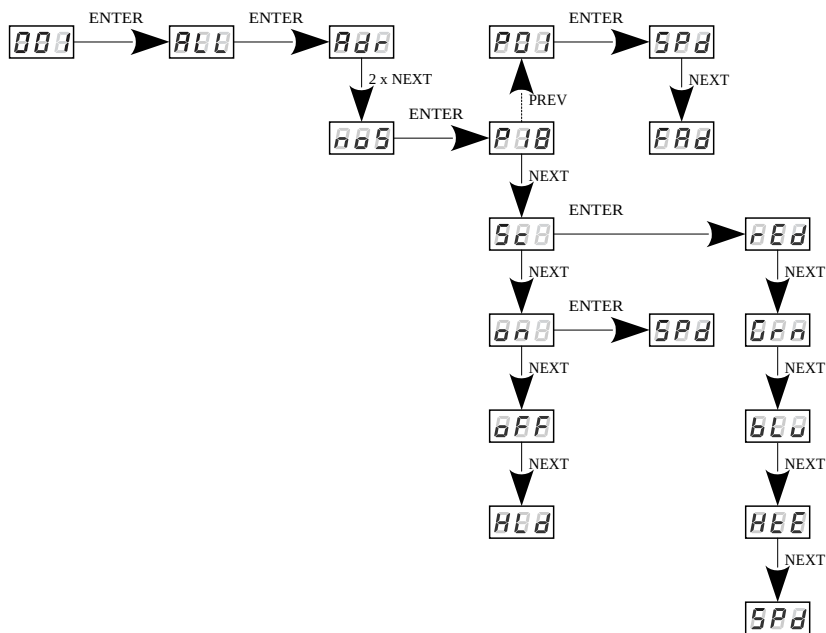
znak „x” – oznacza możliwość sterowania danym parametrem wybranego trybu

znak „-” – oznacza brak możliwości sterowania danym parametrem wybranego trybu

KANAŁ 1 RED	KANAŁ 2 GREEN	KANAŁ 3 BLUE	KANAŁ 4 WHITE	KANAŁ 5 TRYB	KANAŁ 6 SPEED	KANAŁ 7 FADE	KANAŁ 8 JASNOŚĆ
-	-	-	-	<0-7> Program 1	x	x	x
-	-	-	-	<8-15> Program 2	x	x	x
-	-	-	-	<16-23> Program 3	x	x	x
-	-	-	-	<24-31> Program 4	x	x	x
-	-	-	-	<32-39> Program 5	x	x	x
-	-	-	-	<40-47> Program 6	x	x	x
-	-	-	-	<48-55> Program 7	x	x	x
-	-	-	-	<56-63> Program 8	x	x	x
-	-	-	-	<64-71> Program 9	x	x	x
-	-	-	-	<72-79> Program 10	x	x	x
-	-	-	-	<80-87> Program 11	x	x	x
-	-	-	-	<88-95> Program 12	x	x	x
-	-	-	-	<96-103> Program 13	x	x	x
-	-	-	-	<104-111> Program 14	x	x	x
-	-	-	-	<112-119> Program 15	x	x	x
-	-	-	-	<120-127> Program 16	x	x	x
-	-	-	-	<128-135> Program 17	x	x	x
-	-	-	-	<136-143> Program 18	x	x	x
-	-	-	-	<144-151> OFF	-	-	-
x	x	x	x	<152-169> Strobo 10%	x	-	x
x	x	x	x	<170-199> Strobo 20%	x	-	x
x	x	x	x	<200-229> Strobo 50%	x	-	x
x	x	x	x	<230-255> RGBD	-	-	x

5.5 Reakcja na brak sygnału DMX

Funkcja ta jest wykorzystywana zarówno do zabezpieczenia instalacji przed zanikiem sygnału DMX, jak i do uzyskania sterowania diodami LED bez podłączania zewnętrznego sterownika. Po jej uaktywnieniu w przypadku braku sygnału DMX moduł będzie realizował wybraną funkcję samodzielnie. Ponowne podłączenie sygnału DMX automatycznie przerwie wykonywanie akcji wybranej w przypadku zaniku sygnału DMX i driver będzie znów wykonywał przesyłane linią DMX komendy.



P01 – P18 – wybranie gotowego programu dostarczonego w oprogramowaniu urządzenia. Dla każdego z programów możliwe jest ustawienie prędkości odtwarzania efektów (**SPd**) w zakresie **0,1 – 99,9s** oraz płynności zmian

kroków (*FAd*) z zakresu *0 – 100*, gdzie *0* to przejście skokowe, a *100* całkowicie płynne.

Sc – samodzielnie zaprogramowana scena, w której ustawić można wartości dla kolorów RGBW (*rEd, Grn, bLu, HtE*) w zakresie *0 – 255* dla każdego z koloru osobno. Dodatkowo można ustawić czas wejścia sceny (*SPd*) po zaniku sygnału DMX w zakresie *0,1 – 99,9s*.

on – załączenie wszystkich wyjść na 100% z możliwością ustawienia czasu załączenia (*SPd*) wszystkich wyjść po zaniku sygnału DMX

oFF – wyłączenie wszystkich wyjść po zaniku sygnału DMX

Hld – podtrzymanie ostatniej wartości przed zanikiem sygnału DMX.

5.6 Opis programów trybu no-signal DMX

Tabele znajdujące się na następnej stronie przedstawiają wartości dla poszczególnych kanałów wyjściowych (*R, G, B, W*) w programach 1 – 18 (*P01 – P18*). Wartość *255* odpowiada maksymalnej jasności na danym kanale, *127* to 50% mocy, natomiast *0* odpowiada całkowitemu wygaszeniu kanału.

		P01	P02	P03	P04	P05	P06	P07	P08	P09
Krok 1	R	255	0	0	0	255	255	0	255	0
	G	0	0	0	0	0	0	255	0	255
	B	0	255	0	0	0	0	255	0	0
	W	0	0	255	0	255	0	0	0	255
Krok 2	R	0	0	255	0	255	255	0	0	0
	G	255	255	0	0	255	0	255	255	0
	B	0	0	0	255	0	255	0	0	255
	W	0	0	0	0	0	0	255	0	0
Krok 3	R	0	255	0	0	0	0	255		
	G	0	0	0	0	255	0	255		
	B	255	0	0	0	0	255	0		
	W	0	0	255	0	255	0	0		
Krok 4	R			0	0	0	0			
	G			255	255	255	255			
	B			0	0	255	255			
	W			0	0	0	0			
Krok 5	R			0	0	0	0			
	G			0	0	0	255			
	B			0	0	255	0			
	W			255	0	255	0			
Krok 6	R			0	255	255	255			
	G			0	0	0	255			
	B			255	0	255	0			
	W			0	0	0	0			

		P10	P11	P12	P13	P14	P15	P16	P17	P18
Krok 1	R	255	0	0	0	255	0	0	0	0
	G	0	0	0	0	0	255	0	127	0
	B	0	0	0	0	0	0	255	255	0
	W	0	0	0	0	127	127	127	0	0
Krok 2	R	0	255	0	0	255	127	127	127	255
	G	0	0	255	0	127	255	0	255	255
	B	255	0	0	255	0	0	255	127	255
	W	0	0	0	0	0	0	0	0	127
Krok 3	R					255	0	0	255	
	G					0	255	0	127	
	B					0	0	255	0	
	W					127	127	127	0	
Krok 4	R					255	0	0	127	
	G					0	255	127	0	
	B					127	127	255	127	
	W					0	0	0	0	

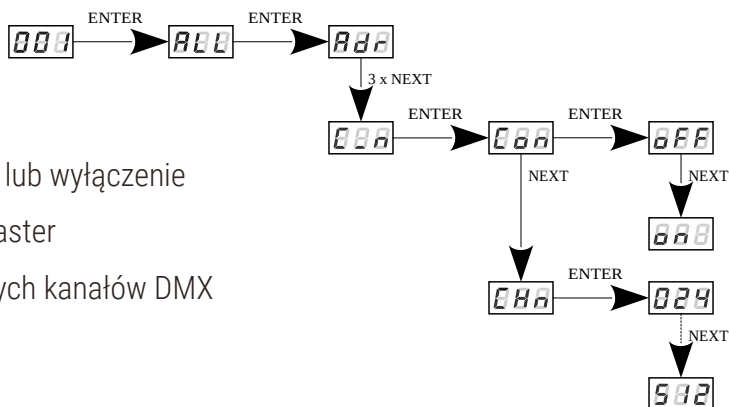
5.7 Funkcja Master / Slave

PX715 posiada wbudowany odbiornik DMX-512 i może być sterowany z dowolnego pulpitu lub sterownika pracującego w tym standardzie. Moduł został wyposażony w funkcję reakcji na brak sygnału DMX *noS*, dzięki 18 programom dostarczonych z oprogramowaniem możliwe jest uzyskanie ciekawych efektów bez zewnętrznego sterownika. Jednak w większych instalacjach kilka driver'ów PX715 realizujących ten sam program nie jest

w stanie zapewnić pełnej synchronizacji odtwarzania. Dlatego PX715 został wyposażony w funkcję Master. Jeśli funkcja Master jest aktywna, jest to sygnalizowane szybkim miganiem diody sygnalizacyjnej DMX.

Po jej uaktywnieniu moduł zmienia się z odbiornika DMX w nadajnik tego sygnału i wysyła do innych modułów (które są ustawione jako Slave), realizowane przez siebie programy.

Dzięki takiemu rozwiązaniu możliwa jest precyzyjna synchronizacja nawet w bardzo dużych instalacjach bez konieczności użycia zewnętrznego sterownika.



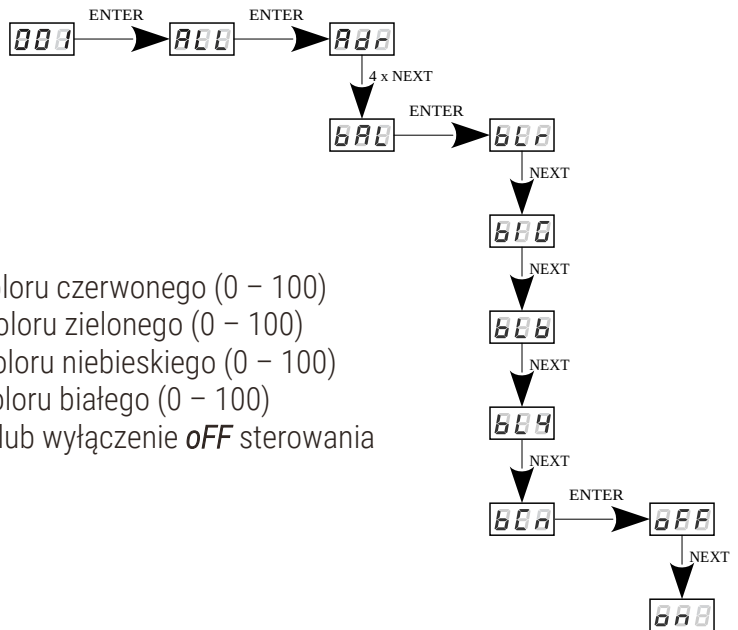
Con – załączenie *on* lub wyłączenie *off* funkcji Master

Chn – ilość wysyłanych kanałów DMX

5.8 Balans bieli

Mogą pojawić się kłopoty z osiągnięciem barwy białej na diodach LED z serii RGBW. Spowodowane może być to stosowaniem diod o różnych parametrach technicznych. Z tego powodu moduł PX715 został wyposażony w funkcję balansu bieli.

Za pomocą tej opcji można dobrać właściwą temperaturę barwy dla pełnego wystrojenia wszystkich czterech wyjść (kolor biały).

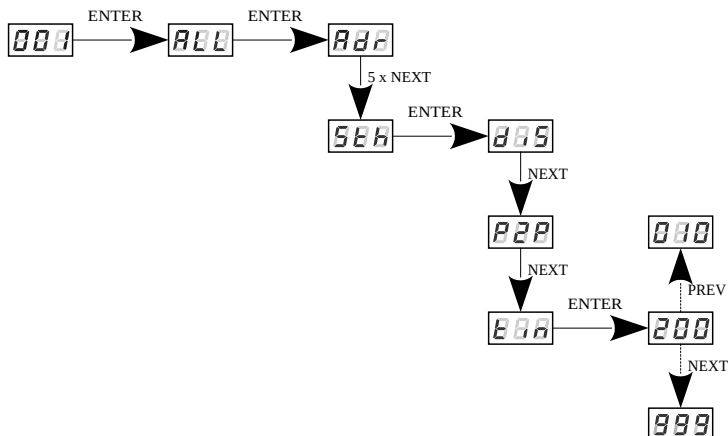


- bLr* – wartość dla koloru czerwonego (0 – 100)
- bLG* – wartość dla koloru zielonego (0 – 100)
- bLb* – wartość dla koloru niebieskiego (0 – 100)
- bLY* – wartość dla koloru białego (0 – 100)
- bCn* – włączenie *on* lub wyłączenie *oFF* sterowania balansem bieli

5.9 Wygładzanie

Urządzenie posiada także funkcję wygładzania **Sth**. Wygładzanie pozwala na płynne zmiany jasności i koloru. Przy uruchomionej opcji przejścia pomiędzy kolejnymi wartościami DMX wysyłanymi do lampy (np. odpowiadającymi za zmiany jasności) następują płynnie, bez widocznych szarpnięć, co zapobiega występującym w instalacjach oświetleniowych efektom „drgania” światła. W przypadku opcji **PPP** kolejne wartości DMX wysyłane do lampy są wygładzane liniowo między pakietami sygnału DMX lub w przedziale czasowym ustalonym w menu **EGG** z zakresu 10 – 999ms.

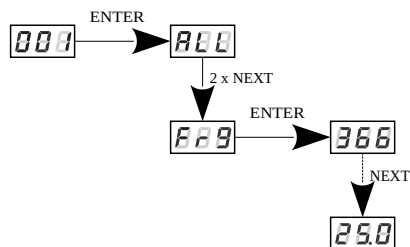
Funkcja ta, gdy jest aktywna może nieco spowalniać szybkość reakcji lamp na zmiany sygnału DMX, dlatego można ją wyłączyć wybierając parametr **ggs** i zatwierdzić wybór klawiszem „enter”.



5.10 Częstotliwość sterowania jasnością

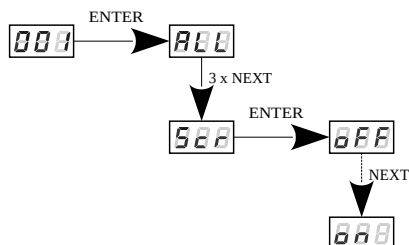
Funkcja **Frq** pozwala ustawić bazową częstotliwość sterowania dla diod LED. Funkcja ta jest niezwykle przydatna w zastosowaniach dla przemysłu telewizyjnego. Wykorzystując technologię „*flicker free*” pozwala uniknąć nieprzyjemnego efektu migotania obrazu spowodowanego brakiem odpowiedniej synchronizacji sygnału sterującego diodami LED. Użytkownik może wybrać częstotliwości z zakresu od 366Hz do 25kHz, wybierając klawiszami „*previous*” albo „*next*” oczekiwaną wartość i zatwierdzić wybór klawiszem „*enter*”.

Wartość częstotliwości w górnym zakresie (np. 1.50 = 1,5kHz) pozwala uniknąć efektu migotania widocznego w kamerach.



5.11 Wygaszanie ekranu

Urządzenie zostało wyposażone w możliwość wyłączenia podświetlenia ekranu. Umożliwia to opcja **SCr**. Dzięki jej zastosowaniu, wyświetlacz zostaje wyłączony po upływie ok. 1min (od momentu braku naciskania klawiszy). Urządzenie nadal pracuje bez ingerencji w pozostałe parametry. Aby przywrócić podświetlenie należy użyć dowolnego klawisza.



5.12 Ograniczenia temperaturowe i błąd braku czujnika

PX715 został wyposażony w funkcję ograniczenia mocy wyjść w zależności od wartości temperatury odczytanej z zewnętrznego czujnika. Pozwala to na zaprogramowanie temperatury po osiągnięciu której, następuje ograniczenie mocy lub wyłączenie zasilania drivera. Produkt jest przystosowany do pracy wyłącznie z termistorem typu **NTC 4K7**.

Znaczenie komunikatów:

tMP – zarządzanie

ograniczaniem mocy w
zależności od temperatury
odczytanej z zewnętrznego
czujnika

LiM – włączenie On lub
wyłączenie OFF funkcji
ograniczenia mocy

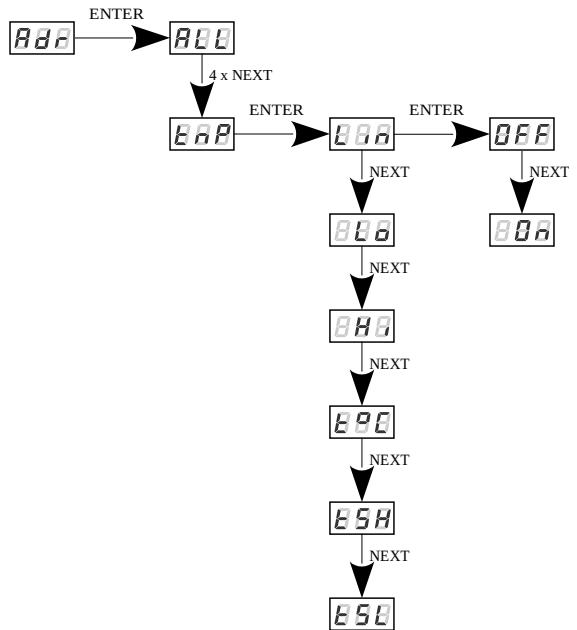
Lo – wartość temperatury
aktywacji ograniczenia, może
być ustawiona w przedziale od
+30°C do +60°C

Hi – wartość maksymalnej temperatury ograniczenia, ustawiana w przedziale
od +70°C do +90°C

t°C – aktualna temperatura

tSH – najwyższa zanotowana temperatura przez czujnik

tSL – najniższa zanotowana temperatura przez czujnik



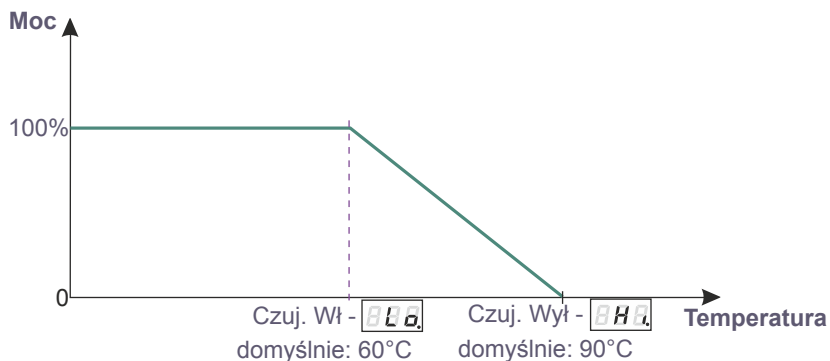
Komunikaty błędów:

Er0 – brak termistora lub rozwarty termistor

ErC – zwarty termistor

--- – ograniczenie temperaturowe **LiM** nie zostało włączone

Przebieg ograniczenia mocy pomiędzy wartościami **Lo** oraz **Hi** następuje liniowo w sposób przedstawiony na wykresie poniżej:



W przypadku aktywacji tej funkcji i błędnego podłączenia lub braku czujnika temperatury, driver wyświetla komunikat o braku takiego czujnika – **Er0** w miejscu aktualnej temperatury i zamiast pierwszego adresu DMX, czyli na samym początku menu. Aby wyłączyć komunikat należy podłączyć odpowiedni czujnik lub wyłączyć funkcję ograniczenia temperaturowego.

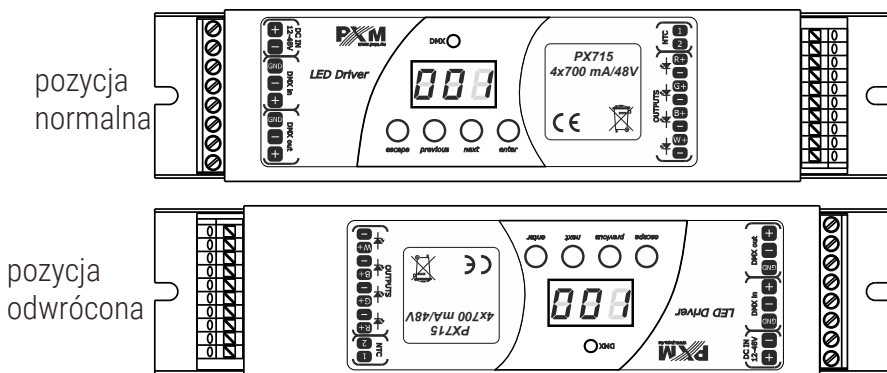
5.13 Funkcja odwracania wyświetlacza

Driver powinien zostać zainstalowany (w miarę możliwości) w niewielkiej odległości od sterowanych diod, brak miejsca może spowodować konieczność ustawienia w pozycji odwróconej. W takim przypadku wyświetlane komunikaty stają się nieczytelne, co wprawdzie nie wpływa na pracę urządzenia, ale utrudnia jego programowanie.

Dlatego PX715 został wyposażony w funkcję umożliwiającą odwrócenie ekranu o 180° i zmianę ustawienia klawiszy programowania.

W tym celu należy jednocześnie wcisnąć i przytrzymać przez ok. 3s dwa środkowe klawisze urządzenia („previous” i „next”).

Rysunek przedstawia sposób działania aktywnej funkcji ekranu odwróconego.



UWAGA! Klawisze po odwróceniu wyświetlacza są ustawione analogicznie do pozycji normalnej, są odwrócone.

5.14 Ustawienia domyślne i błędy urządzenia

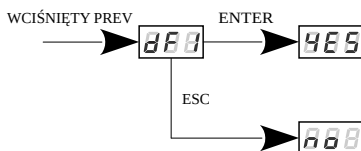
W przypadku wystąpienia jakichkolwiek problemów z dostępem do menu urządzenia, np. brak możliwości wejścia na dany poziom menu lub, gdy istnieje konieczność przywrócenia ustawień domyślnych w urządzeniu należy postępować zgodnie z instrukcjami poniżej.

W pierwszym przypadku, gdy nie ma dostępu do jakiegoś poziomu menu lub jest ono błędnie wyświetlane, może to świadczyć o wystąpieniu błędu zapisu do pamięci urządzenia. Wówczas przed ewentualną wysyłką PX715 do serwisu należy przeprowadzić procedurę przywrócenia ustawień domyślnych. Jeśli po wykonaniu tej czynności urządzenie nadal nie działa poprawnie, należy wtedy wysłać je do serwisu.

5.14.1 Przywrócenie ustawień domyślnych

Aby przywrócić ustawienia domyślne należy podczas włączania zasilania urządzenia przytrzymać klawisz „*previous*”. Wówczas wśród pojawiających się komunikatów pojawi się *dFl* oznaczający przywrócenie ustawień domyślnych (w trakcie włączania zasilania do momentu wyświetlenia komunikatu *dFl* przycisk „*previous*” musi być wciśnięty).

Zaakceptowanie tego komunikatu klawiszem „*enter*” przywraca ustawienia domyślne. Istnieje także możliwość wyjścia z poziomu tego menu bez powrotu do domyślnych ustawień. Należy w takim wypadku wybrać klawisz „*escape*”.



Należy pamiętać, że wszystkie ustawione parametry pracy w urządzeniu po przywróceniu ustawień domyślnych zostaną zmienione na:

- **adres DMX:** 1
- **tryb pracy driver'a:** RGBW (4b – 4 bajtowy)
- **tryb master:** wyłączony
- **ilość wysyłanych kanałów DMX:** 128
- **balans bieli:** wyłączony
- **tryb pracy no signal:** scena (wszystkie kanały wysterowane na 50%)
- **częstotliwość:** 366Hz
- **funkcja wygładzania (smooth):** wyłączona

5.14.2 Błąd pamięci

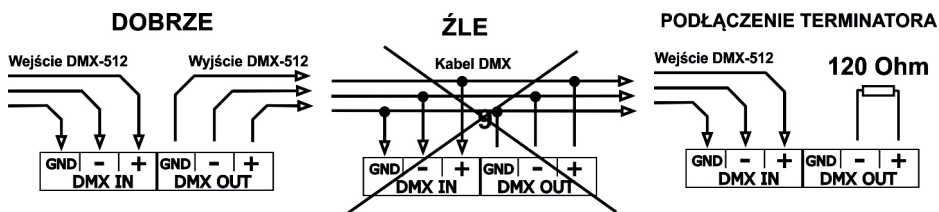
Urządzenie posiada kontrolę pracy pamięci wbudowanej. W przypadku wystąpienia problemów z działaniem pamięci na wyświetlaczu pojawia się komunikat **Err** – błąd pamięci.

W takim wypadku należy wcisnąć klawisz „**enter**” wówczas urządzenie ponownie wczyta konfigurację domyślną do pamięci. Jeżeli po tej czynności nadal wyświetlony zostaje komunikat **Err** to znaczy, że pamięć jest trwale uszkodzona i urządzenie należy wysłać do serwisu.

6 Podłączenie sygnału DMX

PX715 musi być podłączony do linii DMX szeregowo, bez rozgałęzień na kablu sterującym. Oznacza to, że do pinów **DMX IN** w PX715 należy doprowadzić kabel sterujący, a następnie z pinów **DMX OUT** poprowadzić go do kolejnych odbiorników DMX.

Jeżeli PX715 jest ostatnim urządzeniem w linii DMX to do zacisków „**DMX+**” i „**DMX-**” bloku **DMX OUT** należy podłączyć terminator – opornik 120 Ohm.



7 RDM – opis dostępnych parametrów

PX715 obsługuje protokół DMX–RDM. Protokół DMX w założeniu umożliwia jednokierunkowy przepływ danych, podczas gdy jego rozszerzenie – protokół RDM może przysyłać informacje w dwóch kierunkach. Dzięki temu jest możliwe jednoczesne odbieranie i wysyłanie informacji, co daje możliwość monitoringu działania urządzeń zgodnych z protokołem RDM oraz ewentualna zmiana konfiguracji ich parametrów pracy.

Lista obsługiwanych parametrów RDM przez PX715:

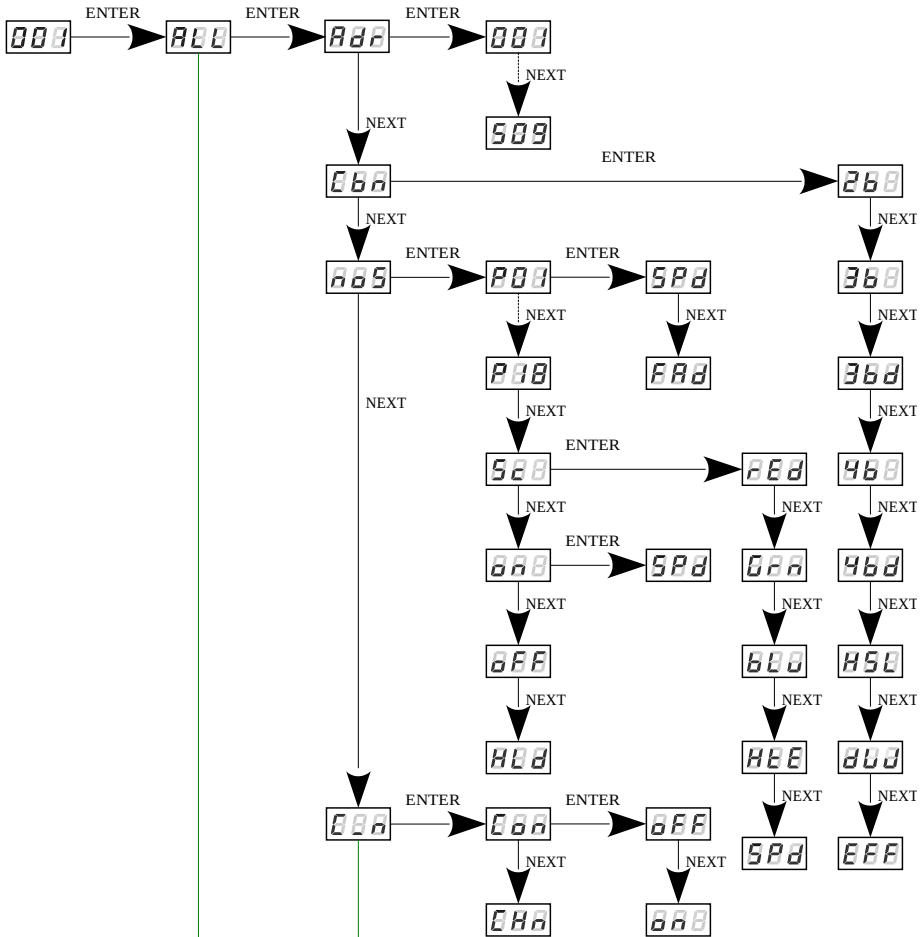
Nazwa parametru	PiD	Opis
SUPPORTED_PARAMETERS	0x0050	wszystkie wspierane parametry
PARAMETER_DESCRIPTION	0x0051	opis parametrów dodatkowych
DEVICE_INFO	0x0060	informacje na temat urządzenia
SOFTWARE_VERSION_LABEL	0x00C0	wersja firmware urządzenia
DMX_START_ADDRESS *	0x00F0	początkowy adres DMX urządzenia; Zakres 1 – 512
IDENTIFY_DEVICE *	0x1000	identyfikuj urządzenie; Możliwe dwa stany: identyfikacja wyłączona (wartość 0x00) oraz identyfikacja włączona (wartość 0x01)
STATUS_MESSAGES	0x0030	wiadomości o stanie urządzenia
DEVICE_MODEL_ DESCRIPTION	0x0080	opis urządzenia, np. nazwa
MANUFACTURER_LABEL	0x0081	opis producenta, np. nazwa
DISPLAY_FLIP *	0x8031	odwracanie wyświetlacza

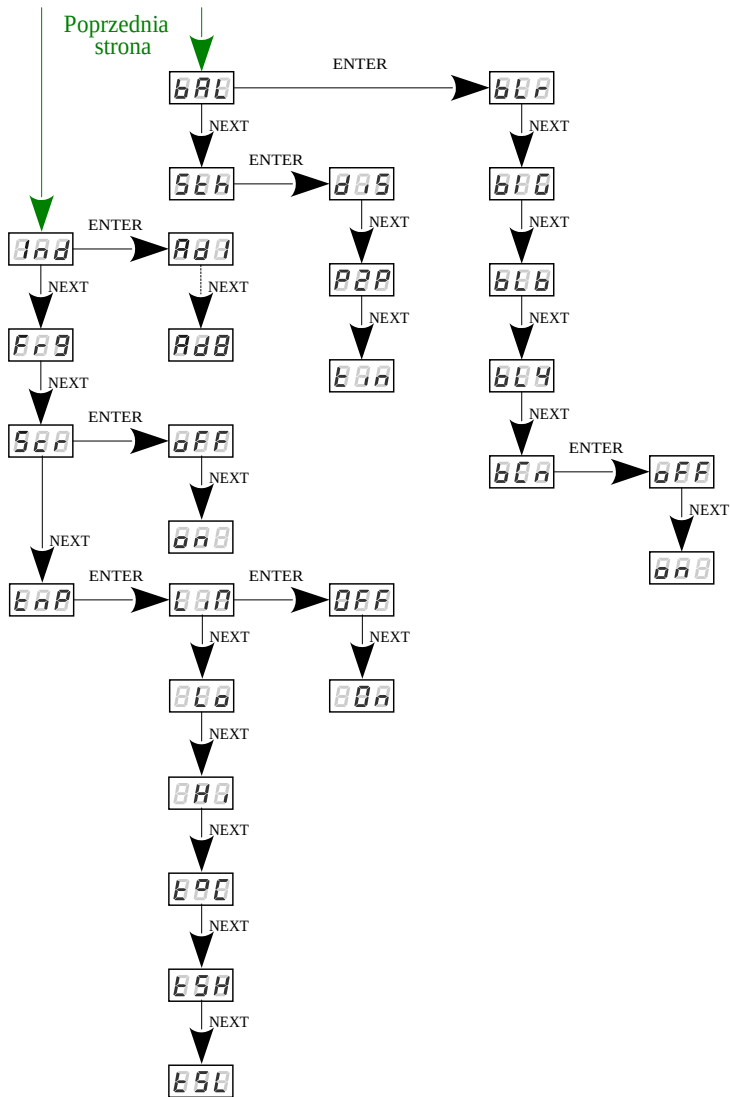
Nazwa parametru	PiD	Opis
DEVICE_LABEL *	0x0082	dodatkowy opis urządzenia; Możliwe jest wpisanie dodatkowego opisu urządzenia stosując do 32 znaków ASCII
DMX_PERSONALITY	0x00E0	tryb pracy DMX
DMX_PERSONALITY_DESCRIPTION	0x00E1	opis poszczególnych trybów pracy
DEVICE_HOURS	0x0400	czas pracy urządzenia liczony w godzinach
TEMPERATURE_LIMIT_ON/OFF *	0x800E	aktywacja ograniczenia temperaturowego dla podłączonego czujnika temperatury do drivera
TEMPERATURE_THRESHOLD_LOW *	0x800F	dolna wartość temperatury, dla której aktywowane jest ograniczenie temperatury
TEMPERATURE_THRESHOLD_HIGH *	0x8010	górną wartość temperatury, dla której aktywowane jest ograniczenie temperatury, tj. temperatura wyłączenia wyjść z drivera
BALANCE_RED *	0x8011	wartość wysterowania balansu kanału czerwonego
BALANCE_GREEN *	0x8012	wartość wysterowania balansu kanału zielonego
BALANCE_BLUE *	0x8013	wartość wysterowania balansu kanału niebieskiego
BALANCE_WHITE *	0x8014	wartość wysterowania balansu kanału białego
SERIAL_NUMBER *	0x8030	numer seryjny urządzenia

Nazwa parametru	PiD	Opis
SMOOTH_DIS_0/P2P_1/ TIM_2 *	0x801A	wybór opcji dotyczącej funkcji Smooth (wygładzania)
SMOOTH_TIME *	0x801B	czas wygładzania dla funkcji <i>tiN</i> (time)
NO_SIG_P1-18 SC_19 ON_20 OFF_21 HLD_22 *	0x801C	wybór trybu pracy dla braku sygnału DMX
SCENE_RED *	0x801D	ustawienie wartości kanału czerwonego dla sceny zapisanej w PX715
SCENE_GREEN *	0x801E	ustawienie wartości kanału zielonego dla sceny zapisanej w PX715
SCENE_BLUE *	0x801F	ustawienie wartości kanału niebieskiego dla sceny zapisanej w PX715
SCENE_WHITE *	0x8020	ustawienie wartości kanału białego dla sceny zapisanej w PX715
SCREENSAVER_ON/OFF *	0x8022	ustawienie wygaszacza ekranu
PROGRAM_SPEED *	0x8025	ustawienie prędkości odtwarzania programów (wyświetlania kolejnych kroków programu)
PROGRAM_FADE *	0x8026	ustawienie płynności przejścia między kolejnymi krokami programu
BALANCE ON/OFF *	0x8027	włączenie lub wyłączenie balansu kanałów wyjściowych
PWM_FREQUENCY *	0x8028	częstotliwość odświeżania diod LED

* - parametr edytowalny

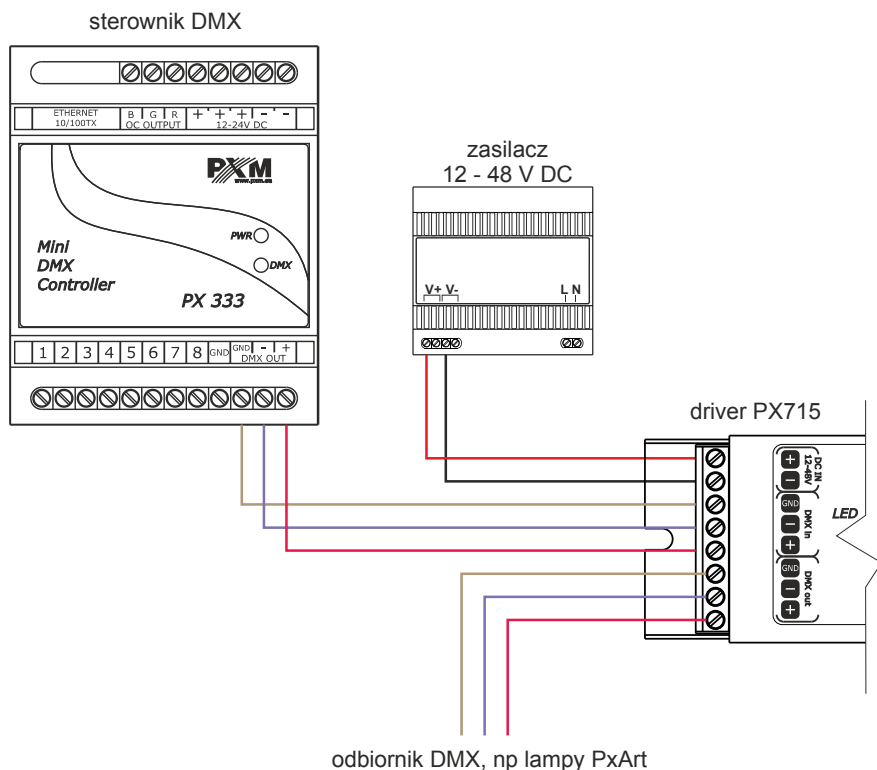
8 Programowanie





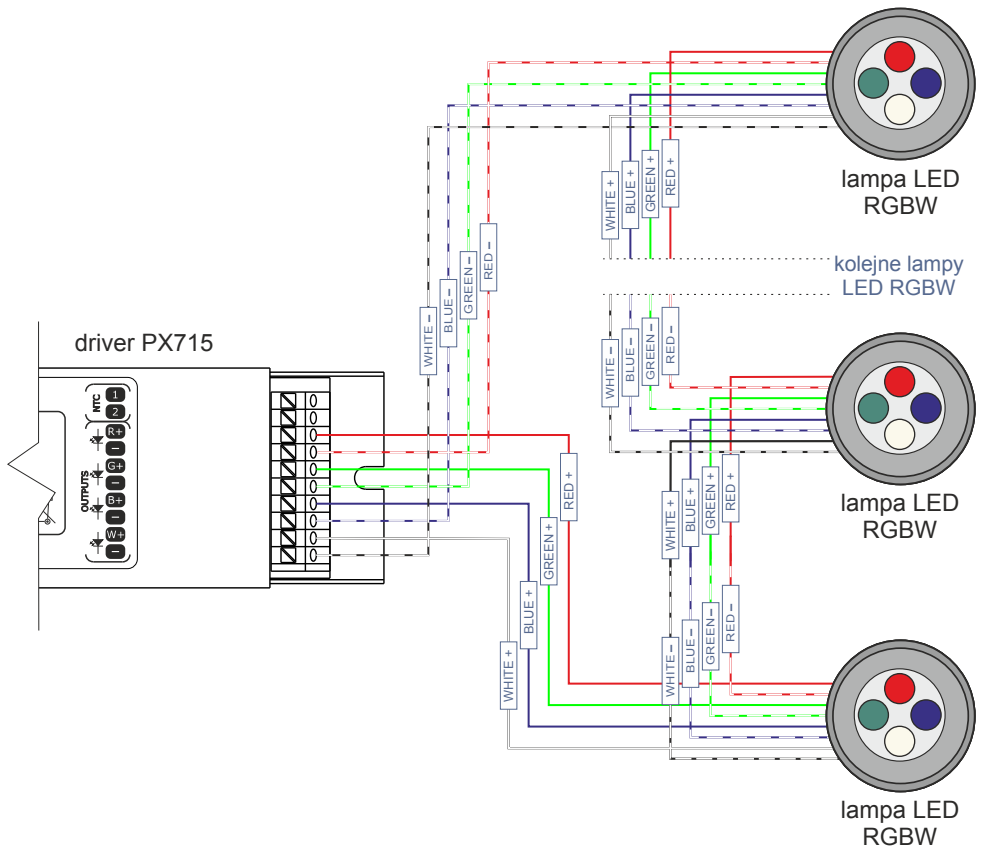
9 Schemat podłączenia

Schemat podłączenia zasilania i wejścia / wyjścia sygnału DMX



Podłączenie lamp zasilanych 700mA		
Driver LED	Zasilacz	Ilość diod na jednym kanale
PX715	12V	1 – 3
	24V	4 – 6
	48V	7 – 12

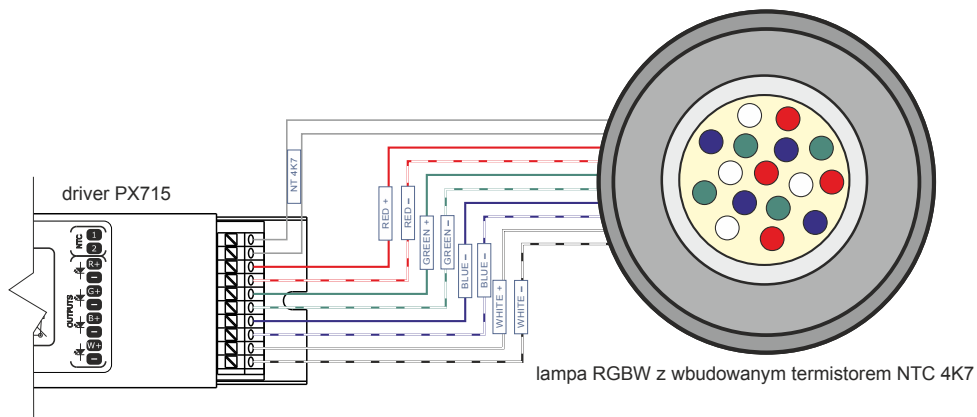
Schemat podłączenia lamp RGBW



Przykładowe podpięcie lamp RGBW do driver'a:

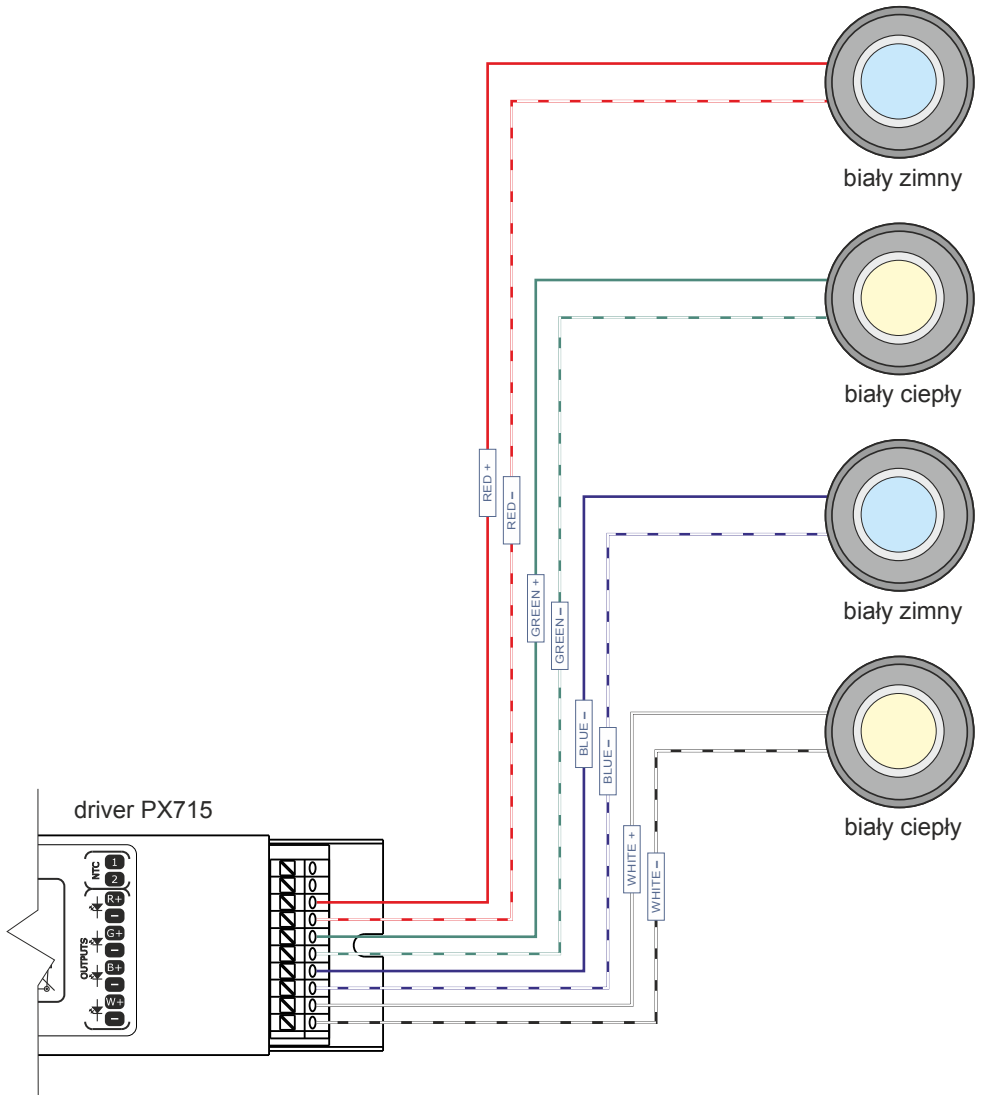
- przewody powinny być podłączone z zachowaniem odpowiedniej kolejności kolorów
- diody należy łączyć tylko szeregowo
- sterowane diody LED mogą być podłączone wyłącznie przy pomocy 2 przewodów, tzn po 2 na kanał
- ilość szeregowo połączonych diod LED uzależniona jest od driver'a i napięcia zasilania

Schemat podłączenia lampy RGBW z wbudowanym czujnikiem temperatury (termistor NTC 4K7)

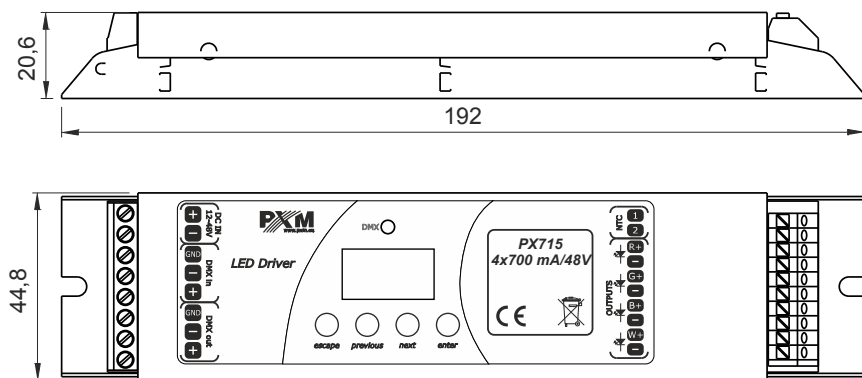


Podłączenie termistora NTC 4K7 ma zastosowanie tylko w przypadku podłączenia jednej lampy do drivera. Spowodowane jest to tym, że urządzenie może odczytywać temperaturę tylko z jednej lampy.

Schemat podłączenia lamp monochromatycznych w trybie DW



10 Wymiary



11 Dane techniczne

typ	PX715
kanały DMX	512
obsługa protokołu RDM	tak
zasilanie	12 – 48V DC
maksymalny pobór prądu	max. 2.8A
pobór mocy bez obciążenia	1W
ilość kanałów wyjściowych	4
interpolowana rozdzielczość sterowania wyjściem	16 bit
programowalne sceny	1
wbudowane programy	18
obciążalność wyjść	700mA / kanał (+2% ÷ -5%)
gniazda wyjściowe	złącza wtykowe (przewód 0,5 – 1.5mm ²)
tryb Master	tak
masa	0.2kg
wymiary	szerokość: 192mm wysokość: 44,8mm głębokość: 20,6mm

DEKLARACJA ZGODNOŚCI UE

PXM Marek Żupnik spółka komandytowa
Podłęże 654, 32-003 Podłęże

deklarujemy, że produkowany przez nas wyrób:

Nazwa towaru: Driver LED C.C. 4 x 700mA

Kod towaru: PX715

Spełnia wymogi następujących norm oraz norm zharmonizowanych:

PN-EN IEC 63000:2019-01	EN IEC 63000:2018
PN-EN 61000-4-2:2011	EN 61000-4-2:2009
PN-EN IEC 61000-6-1:2019-03	EN IEC 61000-6-1:2019
PN-EN 61000-6-3:2008	EN 61000-6-3:2007

Oraz spełnia wymogi zasadnicze następujących dyrektyw:

2011/65/UE **DYREKTYWA PARLAMENTU EUROPEJSKIEGO I RADY** z dnia 8 czerwca 2011 r. w sprawie ograniczenia stosowania niektórych niebezpiecznych substancji w sprzęcie elektrycznym i elektronicznym.

2014/30/UE **DYREKTYWA PARLAMENTU EUROPEJSKIEGO I RADY** z dnia 26 lutego 2014 r. w sprawie harmonizacji ustawodawstw państw członkowskich odnoszących się do kompatybilności elektromagnetycznej, zastępuje dyrektywę 2004/108/WE.


Marek Żupnik spółka komandytowa
32-003 Podłęże, Podłęże 654
NIP 677-002-54-53



mgr inż. Marek Żupnik.