



Serial Driver

Opis urządzenia

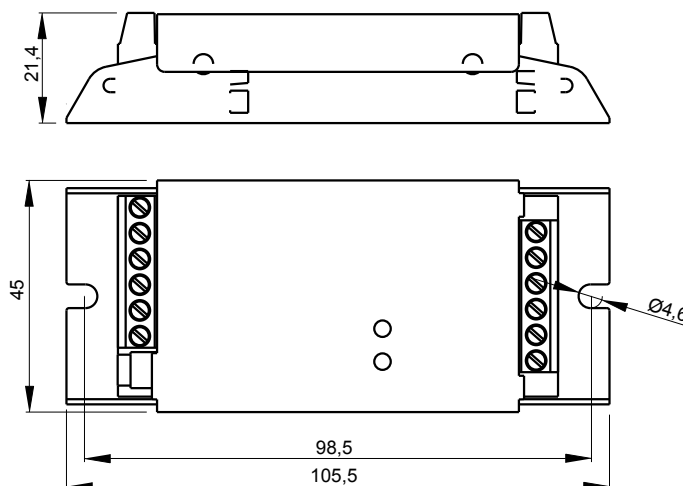
PX713 to driver, który służy do sterowania cyfrowymi paskami LED za pomocą protokołu DMX512

Obsługuje dwa typy pasków: TLC59731 i WS2812B. Pozwala na sterowanie bezpośrednie każdym pikselem osobno. Dodatkowo możliwe jest zaprogramowanie opcji no signal oraz smooth. PX713 programowany jest za pomocą PX277. Ponadto, w driverze zaimplementowano protokół RDM.

Dane techniczne

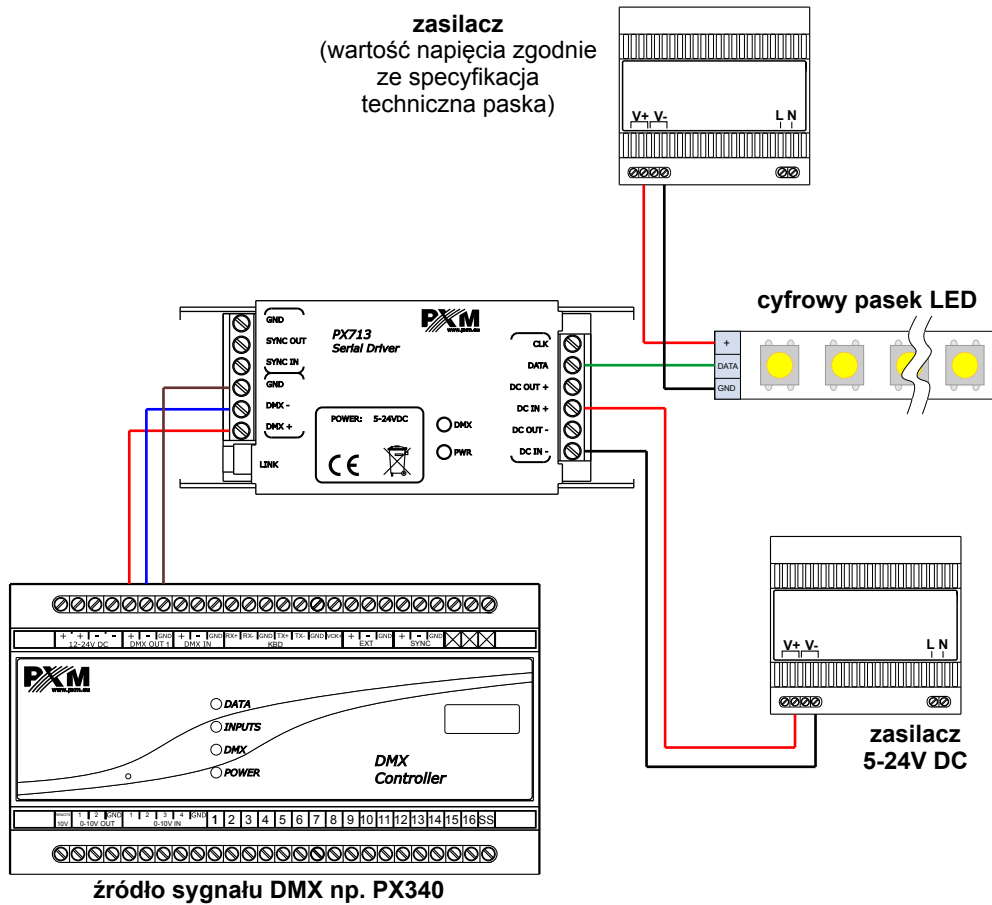
Kanały DMX:	512
Zasilanie:	5 - 24 V DC
Pobór prądu bez obciążenia:	90 mA dla 5 V DC 30 mA dla 24 V DC
Programowalne sceny:	1
Wbudowane programy:	1
Obsługa RDM:	tak
Programowanie:	za pomocą PX277
Obsługiwane typy pasków:	WS2812B, TLC59731
Gniazda wyjściowe:	złącza śrubowe
Masa:	0,06 kg
Wymiary:	długość: 105,5 mm szerokość: 45 mm wysokość: 21,4 mm

Rysunek techniczny



Schemat podłączenia

a) podłączenie zasilania z dwóch źródeł osobno dla cyfrowego paska LED, osobno dla drivera



b) podłączenie zasilania z jednego wspólnego źródła dla cyfrowego paska LED i drivera

