



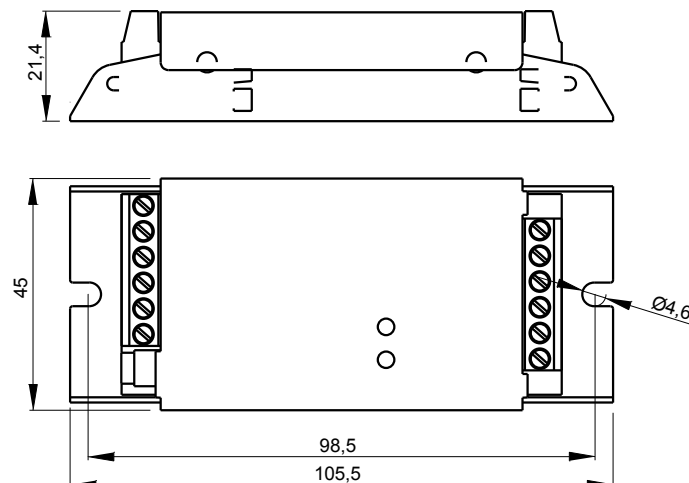
Opis urządzenia

PX713 to driver, który służy do sterowania cyfrowymi paskami LED za pomocą protokołu DMX512. Obsługuje trzy typy pasków: WS2811, WS2812B i WS2813. Pozwala na sterowanie bezpośrednio każdym pikselem osobno. Urządzenie obsługuje 512 kanałów DMX.

Dodatkowo możliwe jest zaprogramowanie opcji no signal oraz smooth. PX713 programowany jest za pomocą PX277, ponadto w driverze zaimplementowany został protokół RDM.

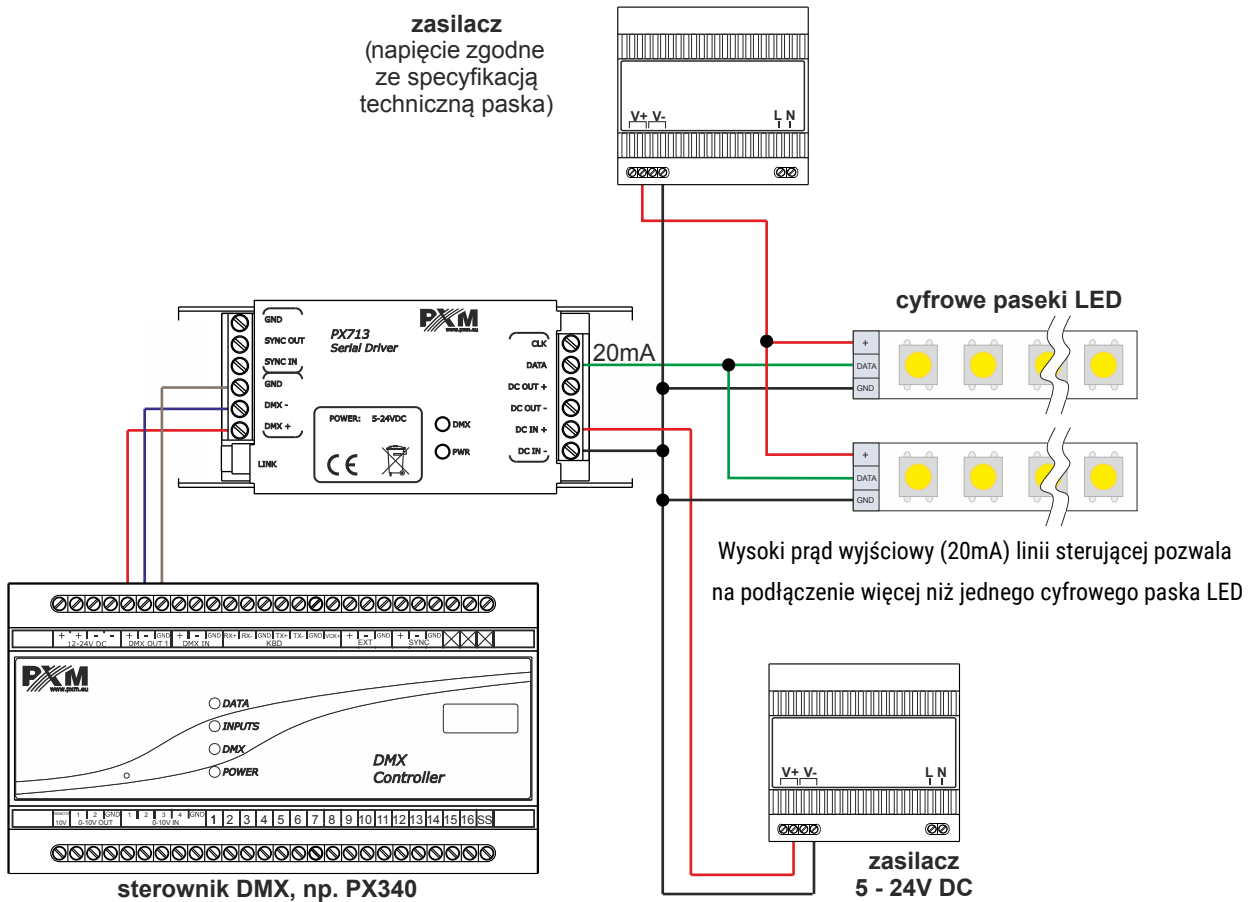
W urządzeniu od wersji firmware 1.10 został zaimplementowany tryb efektowy, który pozwala na tworzenie ciekawych efektów świetlnych.

Rysunek techniczny

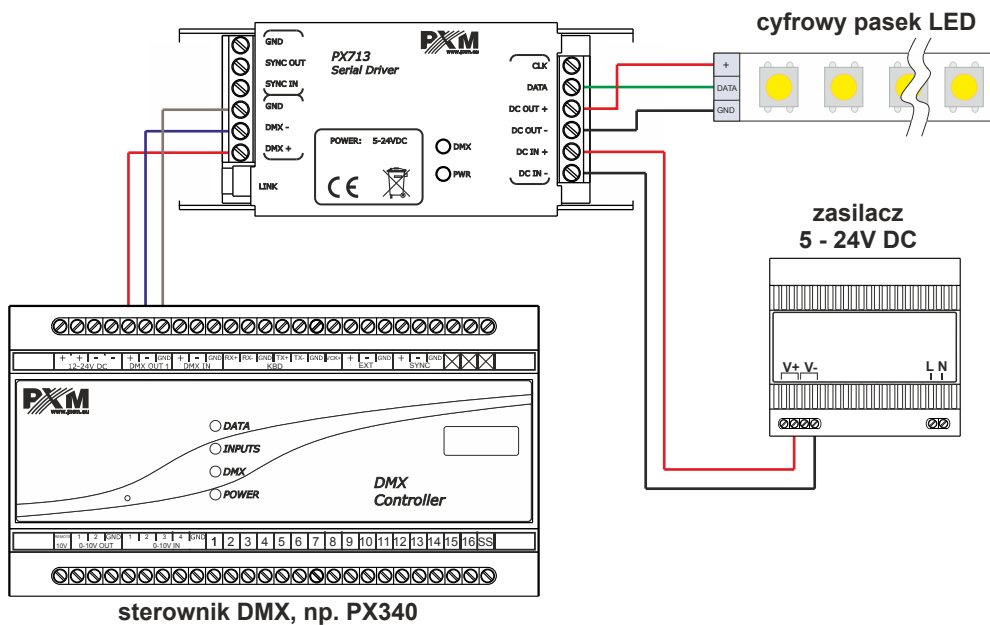


Schemat podłączenia

Podłączenie zasilania z dwóch źródeł, osobno dla cyfrowego paska LED i dla drivera



Podłączenie zasilania z jednego źródła dla cyfrowego paska LED i drivera



UWAGA! Napięcie zasilacza musi być zgodne ze specyfikacją cyfrowego paska LED. Jeśli pasek zasilany ma być napięciem 5V DC, to wspólny zasilacz dla paska i drivera musi być 5V DC!



Dane techniczne

typ	PX713
zasilanie	5 – 24V DC
kanały DMX	512
pobór prądu bez obciążenia	90mA dla 5V DC 30mA dla 24V DC
programowalne sceny	1
wbudowane programy	1
obsługa protokołu RDM	tak
programowanie	za pomocą PX277
obsługiwane typy pasków	WS2811, WS2812B, WS2813
gniazda wyjściowe	złącza śrubowe
masa	0,1kg
wymiary	szerokość: 105,5mm wysokość: 45mm głębokość: 21,4mm