

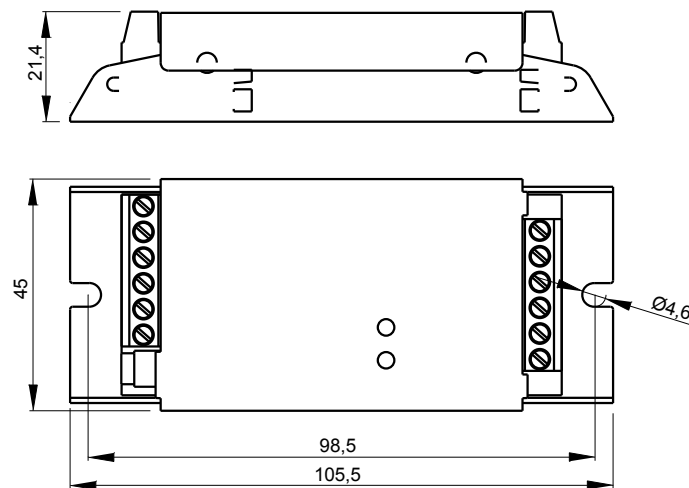


Opis urządzenia

PX713 to driver, który służy do sterowania cyfrowymi paskami LED za pomocą protokołu DMX512. Obsługuje cztery typy pasków: TLC59731, WS2811, WS2812B i WS2813. Pozwala na sterowanie bezpośrednie każdym pikselem osobno. Urządzenie obsługuje 512 kanałów DMX, oznacza to, że może zostać wystawiane 170 punktów RGB.

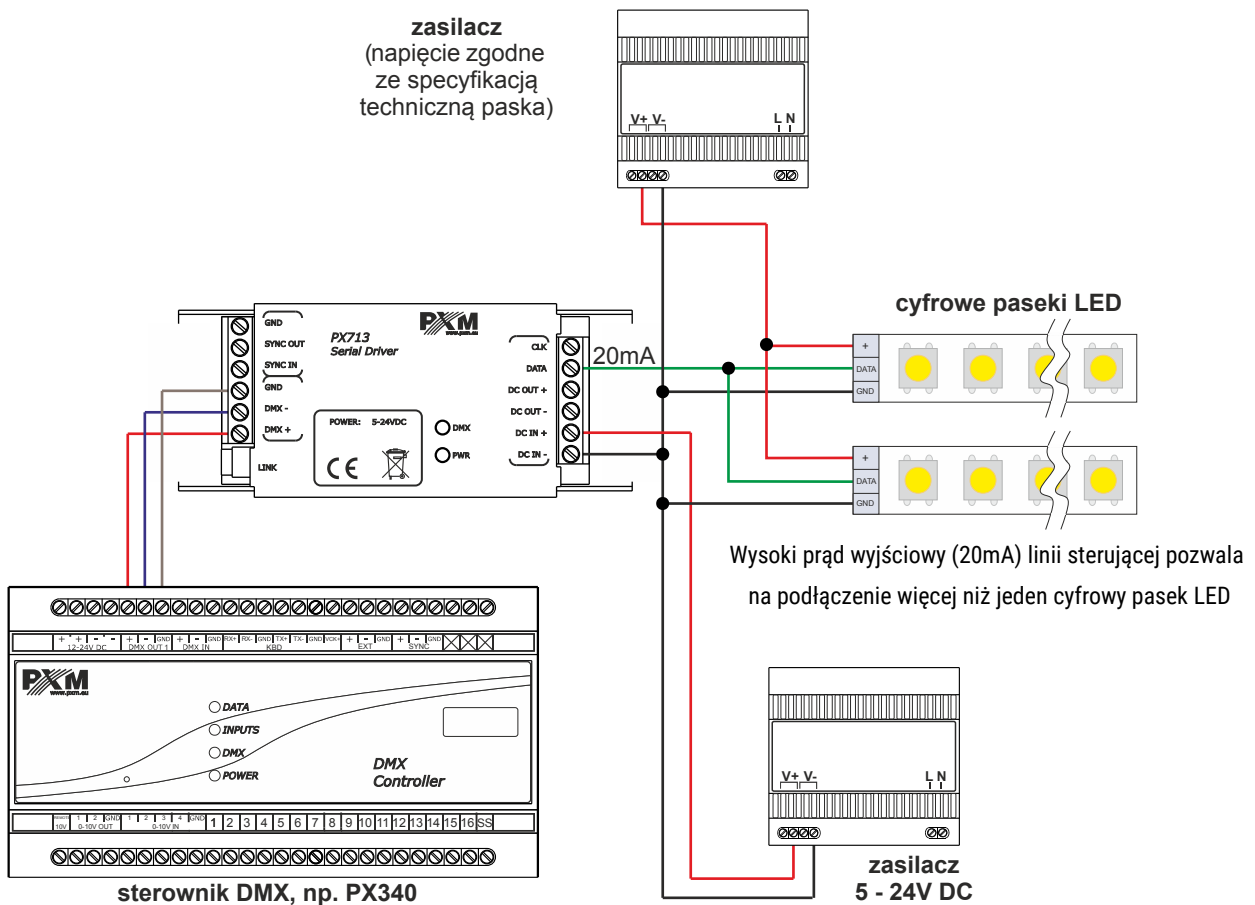
Dodatkowo możliwe jest zaprogramowanie opcji no signal oraz smooth. PX713 programowany jest za pomocą PX277, ponadto w driverze zaimplementowany został protokół RDM.

Rysunek techniczny

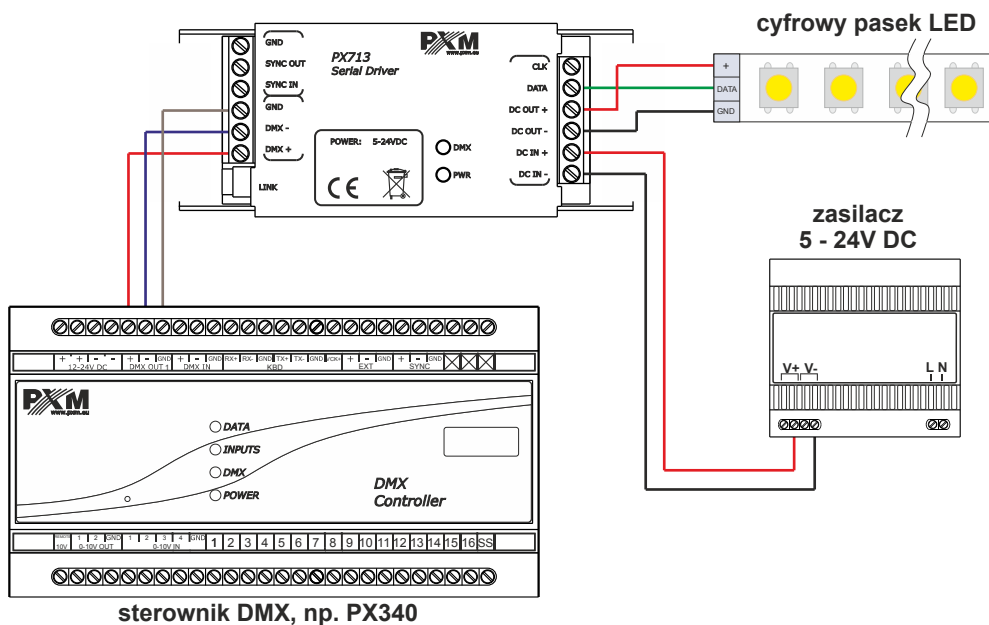


Schemat podłączenia

Podłączenie zasilania z dwóch źródeł, osobno dla cyfrowego paska LED i dla drivera



Podłączenie zasilania z jednego źródła dla cyfrowego paska LED i drivera



UWAGA! Napięcie zasilacza musi być zgodne ze specyfikacją cyfrowego paska LED. Jeśli pasek zasilany ma być napięciem 5V DC, to wspólny zasilacz dla paska i drivera musi być 5V DC!



Dane techniczne

typ	PX713
zasilanie	5 – 24V DC
kanały DMX	512
pobór prądu bez obciążenia	90mA dla 5V DC 30mA dla 24V DC
programowalne sceny	1
wbudowane programy	1
obsługa protokołu RDM	tak
programowanie	za pomocą PX277
obsługiwane typy pasków	TLC59731, WS2811, WS2812B, WS2813
gniazda wyjściowe	złącza śrubowe
masa	0,1kg
wymiary	szerokość: 105,5mm wysokość: 45mm głębokość: 21,4mm