

# KARTA KATALOGOWA

## PX710

### DMX Controller



## Opis urządzenia

PX710 jest zaawansowanym sterownikiem oświetlenia architektonicznego pozwalającym na kontrolowanie nawet najbardziej rozbudowanych instalacji oświetleniowych.

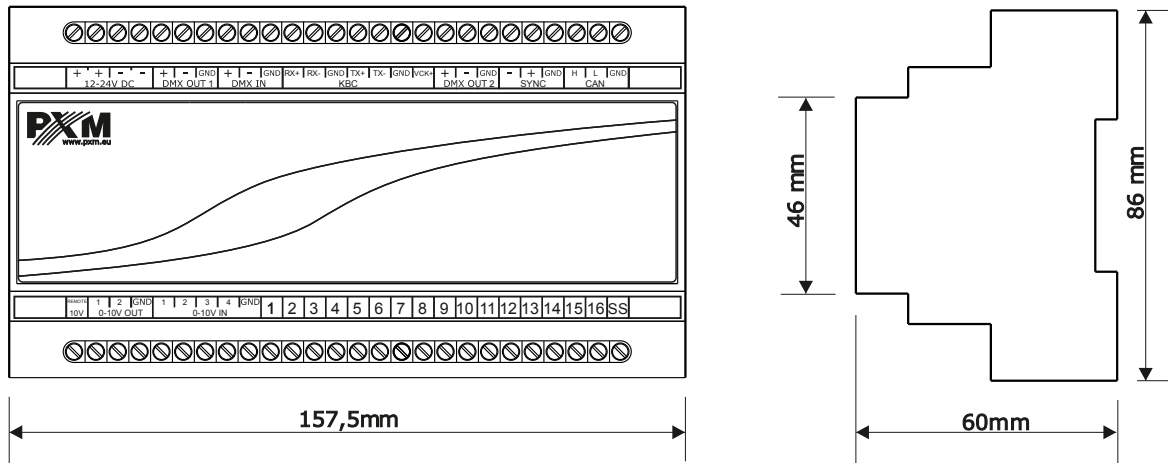
Urządzenie dzięki programowalnym funkcjom pozwala sterować oświetleniem, multimediami i innymi urządzeniami wykonawczymi działającymi w oparciu o protokół DMX.

Sterownik posiada 2 linie wyjściowe DMX (1024 kanały) i umożliwia uruchomienie wielu elementów konfiguracji jednocześnie. Zdarzenia mogą być wyzwalane przez zegar astronomiczny, zaprogramowane timery, wejścia cyfrowe lub analogowe, aplikację na urządzenia mobilne lub za pomocą protokołu Modbus.

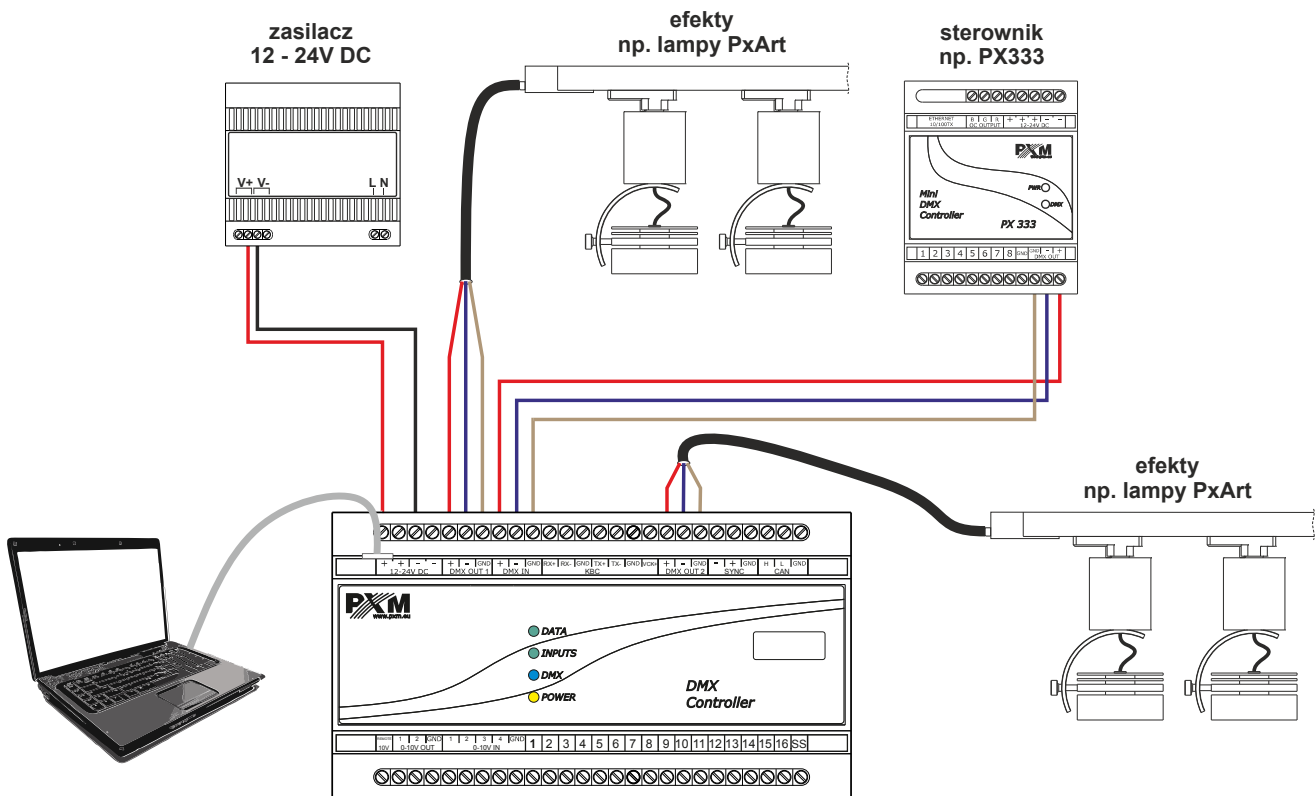
Zaawansowana aplikacja PxDesigner na komputery PC (Windows®) umożliwia zaprogramowanie urządzenia. Aplikacja posiada wbudowaną bibliotekę urządzeń, które można rozmieszczać na projekcie graficznym, co ułatwia tworzenie skomplikowanych pokazów świetlnych nawet zsynchronizowanych z dźwiękiem.

Do sterownika dostępna jest również aplikacja na urządzenia mobilne (Android™, iOS), która daje możliwość prostego sterowania urządzeniem. W sterowniku można utworzyć do 16 kont użytkowników z różnymi prawami dostępu. Istnieje możliwość zdalnego logowania do sterownika z zewnętrznej sieci.

# Rysunek techniczny



# Schemat podłączenia



## Dane techniczne

---

typ	PX710
zasilanie	12 – 24V DC
max. pobór prądu	400mA
wejścia DMX	1 (512 kanałów)
wyjścia DMX	2 (2 x 512 kanałów)
wejścia sterujące (on / off)	16
wejścia analogowe	4
wyjścia analogowe	2
port Ethernet	1
zegar czasu rzeczywistego (RTC)	tak
Modbus	TCP
zewnętrzne panele dotykowe	max. 16
sceny i kroki programów	251000
ilość scen uruchomionych jednocześnie	max. 200
programy	512 (max. 40 uruchomionych jednocześnie)
sekwencje	128
statusy	256
timery	1024
strefy	32
użytkownicy (w tym ADMIN)	16
masa	0.3kg
wymiary	szerokość: 157,5mm (9 modułów szynowych) wysokość: 86mm głębokość: 60mm