



Opis urządzenia

PxArt+ Mono Wall jest profesjonalnym oświetlaczem LED przeznaczonym do iluminacji ekspozycji muzealnych lub wystawienniczych.

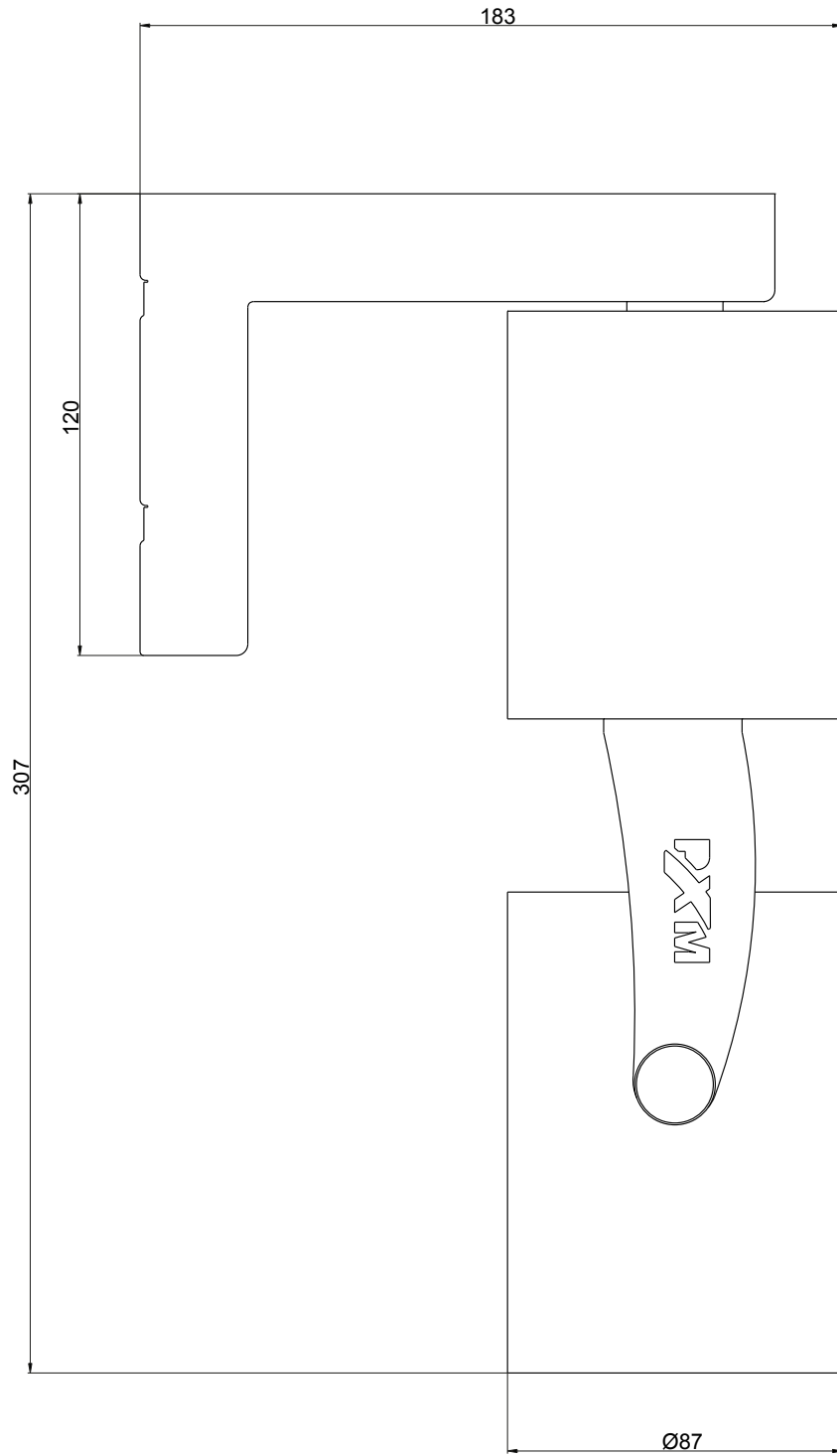
Dzięki zastosowaniu półprzewodnikowego źródła światła SSL LED typu COB oraz zaawansowanej elektronice sterującej został stworzony wysokiej klasy oświetlacz spełniający bardzo wysokie wymagania dotyczące oświetlenia muzealnego i ekspozycyjnego. Do jego najważniejszych zalet należą: całkowity brak emisji promieniowania ultrafioletowego, śladowe ilości promieniowania podczerwonego, bardzo wysoki współczynnik oddawania barw CRI, duża jasność oraz niewielki pobór energii.

Urządzenie posiada uchwyt pozwalający na montaż bezpośrednio do ściany. Indywidualny adres przypisany każdej lampie pozwala na niezależne, od ustawień pozostałych lamp, regulowanie jej jasności. Dzięki umieszczoneму na obudowie przyciskowi można nią również sterować ręcznie (np. w przypadku montażu lampy w instalacji pozbawionej sterowania DMX512).

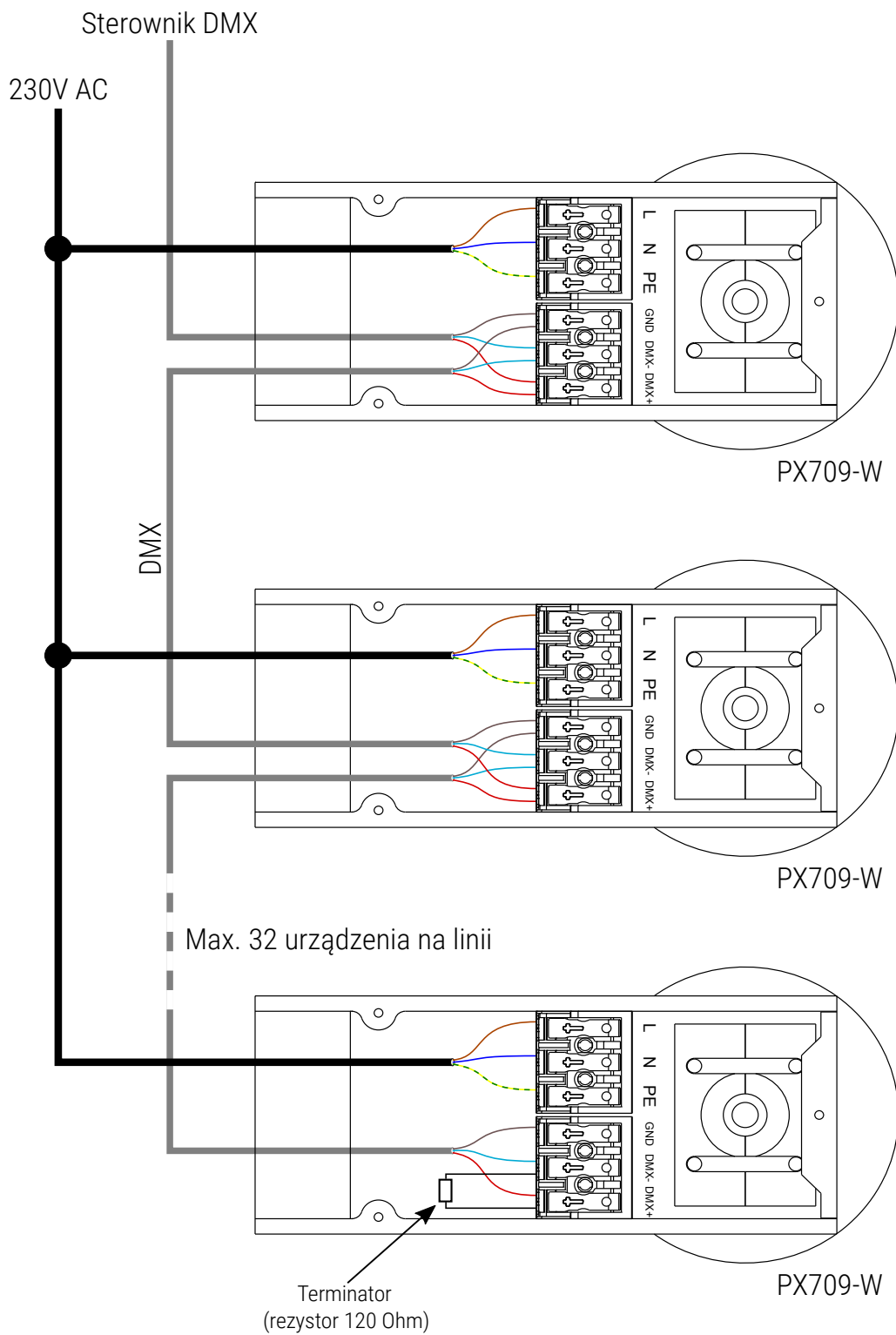
W lampie zastosowano wysokowydajną diodę LED oraz efektywny system sterowania, dzięki czemu lampa wydziela niewielkie ilości ciepła.

Obudowa lampy umożliwia zmianę kierunku świecenia w dwóch osiach.

Do dokupienia możliwe są dodatkowe akcesoria: przysłony boczne, plaster miodu oraz dodatkowa soczewka.



Schemat podłączenia



Dane techniczne

typ	PX709-W
zasilanie	230V AC
ilość diod LED	1 (COB)
moc	27W
PF (power factor)	0,94
max. przyrost temperatury obudowy	+50°C
współczynnik oddawania barw CRI	min. 80
żywność diod	50000h
kąty reflektora*	15°, 36°, 51°
zakres regulacji jasności	0 – 100%
sterowanie	DMX / RDM
mocowanie	do ściany
dostępne kolory obudowy	srebrny, czarny, biały
masa	1.5kg
wymiary	szerokość: 183mm wysokość: 307mm średnica: 87mm

* – użytkownik może sam we własnym zakresie wymienić reflektor na inny, zgodnie z własnymi potrzebami (inny reflektor należy zamówić osobno)

PxArt+ Mono	CRI (minimum)	CCT [K]**	Jasność [lm]
PX709-W-X30	95	3000	1090
PX709-W-930*	90	3000	1850
PX709-W-950	90	5000	2215
PX709-W-830	80	3000	2385
PX709-W-850	80	5000	2420

* – produkt dostępny standardowo – pozostałe wersje dostępne na zamówienie

** – inne wartości dostępne na zamówienie

Parametry świetlne

