



KARTA KATALOGOWA

PX391

PxArt+ 12

Opis urządzenia

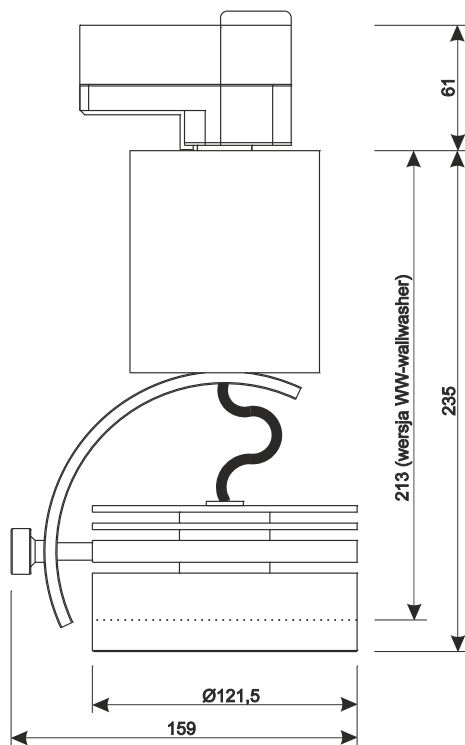
PxArt+ 12 jest profesjonalnym oświetlaczem LED przeznaczonym do iluminacji ekspozycji muzealnych lub wystawienniczych. Dzięki zastosowaniu półprzewodnikowych źródeł światła SSL LED oraz zaawansowanej elektronice sterującej powstał wysokiej klasy oświetlacz spełniający bardzo wysokie wymagania dotyczące oświetlenia muzealnego i ekspozycyjnego. Do jego najważniejszych zalet należą: całkowity brak emisji promieniowania ultrafioletowego, śladowe ilości promieniowania podczerwonego, bardzo wysoki współczynnik oddawania barw CRI, płynna regulacja temperatury barwowej emitowanego światła, duża jasność oraz niewielki pobór energii.

Urządzenie posiada uchwyt pozwalający na jego montaż do szynoprzewodów GLOBAL Trac® Pulse Control, wyposażonych w dodatkową linię sterującą.

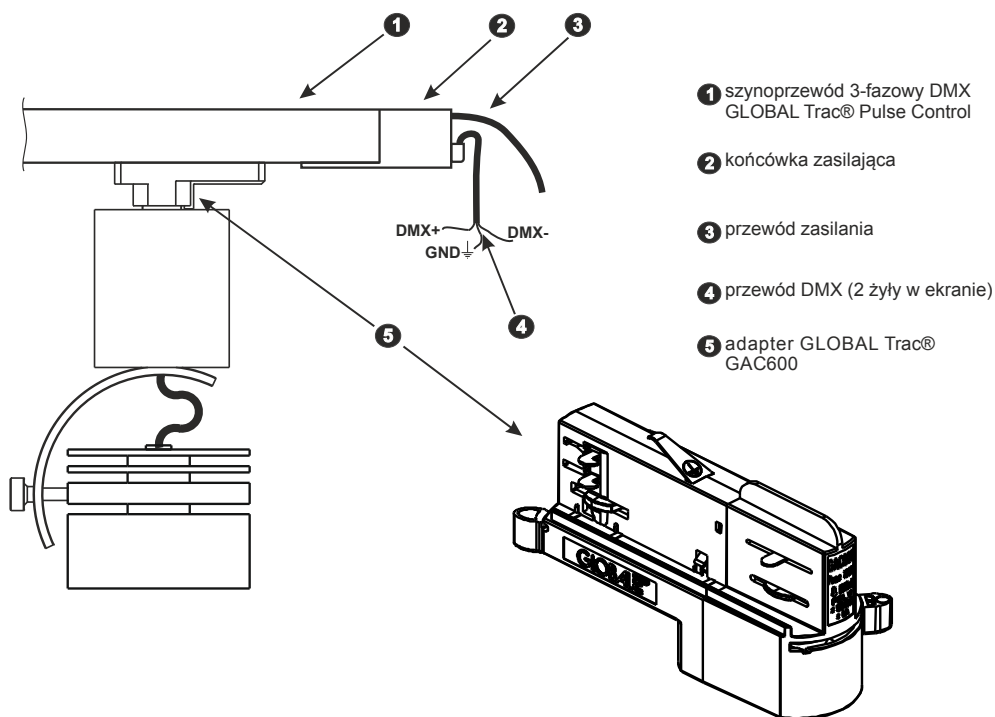
Indywidualne dwa adresy przypisane każdej lampie pozwalają na niezależne regulowanie jej jasności i temperatury barwowej. Dzięki umieszczonym na obudowie lampy przyciskom można nią również sterować ręcznie (np. w przypadku podłączenia lampy do szynoprzewodu pozbawionego linii sterujących).

W lampie zastosowano wysokowydajne diody LED Osram Oslon® oraz efektywny system sterowania, dzięki czemu lampa wydziela niewielkie ilości ciepła.

Obudowa lampy umożliwia zmianę kierunku jej świecenia w dwóch osiach.



Schemat podłączenia



Dane techniczne

typ	PX391
zasilanie	230V AC
ilość diod LED	12
moc	17,5W
max. przyrost temperatury obudowy	+30°C
strumień świetlny	1200lm
żywność diod	50000h
kąt soczewki	10°, 20°, 30°, 40°, EL (10 x 45°), WW* (50 x 110°)
temperatura barwowa	2700 – 4500K (6000K na zamówienie)
zakres regulacji jasności	0 – 100%
współczynnik oddawania barw CRI	min. 90
sterowanie	DMX, RDM
programowalne sceny	1
mocowanie	GLOBAL Trac® Pulse Control
dostępne kolory obudowy	srebrny, czarny, biały
masa	1.7kg
wymiary	wysokość: 235mm średnica: 121,5mm

* - dla lampy wyposażonej w optykę WW (Wall Washer) wygląd reflektora nieco się różni (wymiary również)

Poniżej przedstawiony został opis oznaczeń modeli PX391 wraz z ich objaśnieniem:

PX391-XX-YY-Z

XX – kąt soczewki:

10 – 10°

20 – 20°

30 – 30°

40 – 40°

EL – soczewki eliptyczne

WW – Wall Washer

YY – kolory zastosowanych diod LED:

MW – dynamiczny biały (multi white)

MC – kolor (RGB)

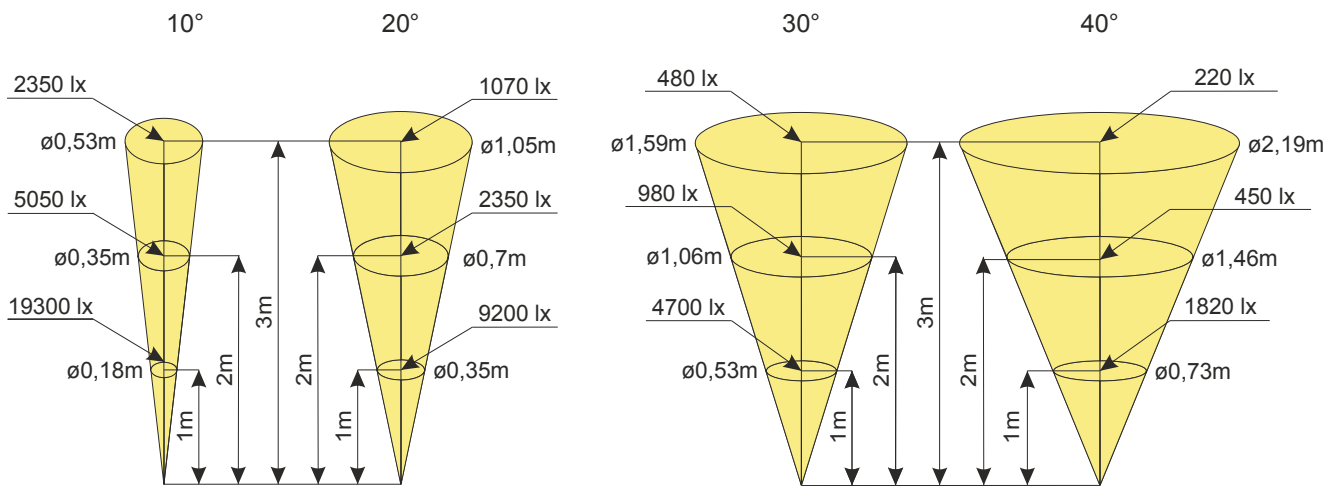
Z – kolor obudowy:

1 – szary

2 – czarny

3 – biały

Parametry świetlne



Charakterystyka spektralna emitowanego światła

