



## Opis urządzenia

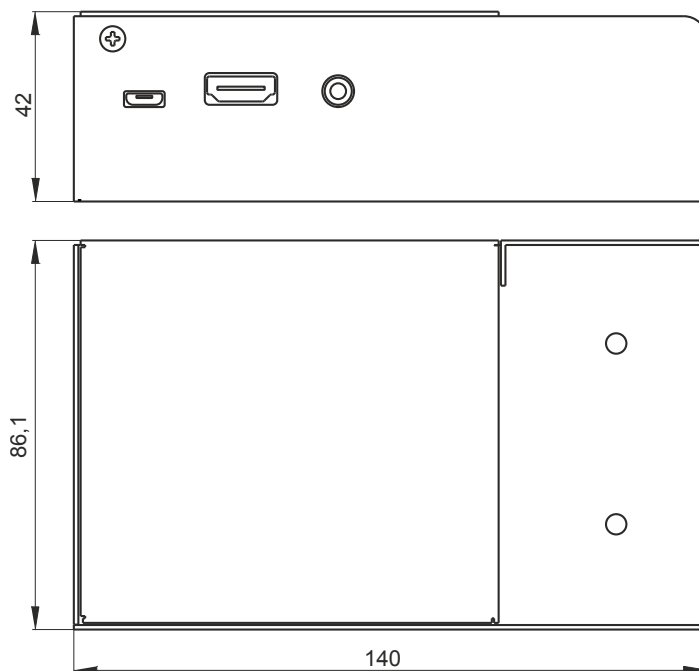
PX376 to odtwarzacz plików multimedialnych sterowany protokołem DMX. Player umożliwia odtwarzanie plików video w jakości Full HD, plików audio oraz obrazów. W przypadku zaniku sygnału DMX może działać niezależnie według zaprogramowanych ustawień. Urządzenie wyposażone jest w wejście i wyjście DMX, 4 porty USB, złącze HDMI oraz mikro USB.

Do urządzenia dołączona jest aplikacja na komputery PC, która pozwala tworzyć konfigurację i przygotowywać pamięć USB, na której są przechowywane pliki multimedialne.

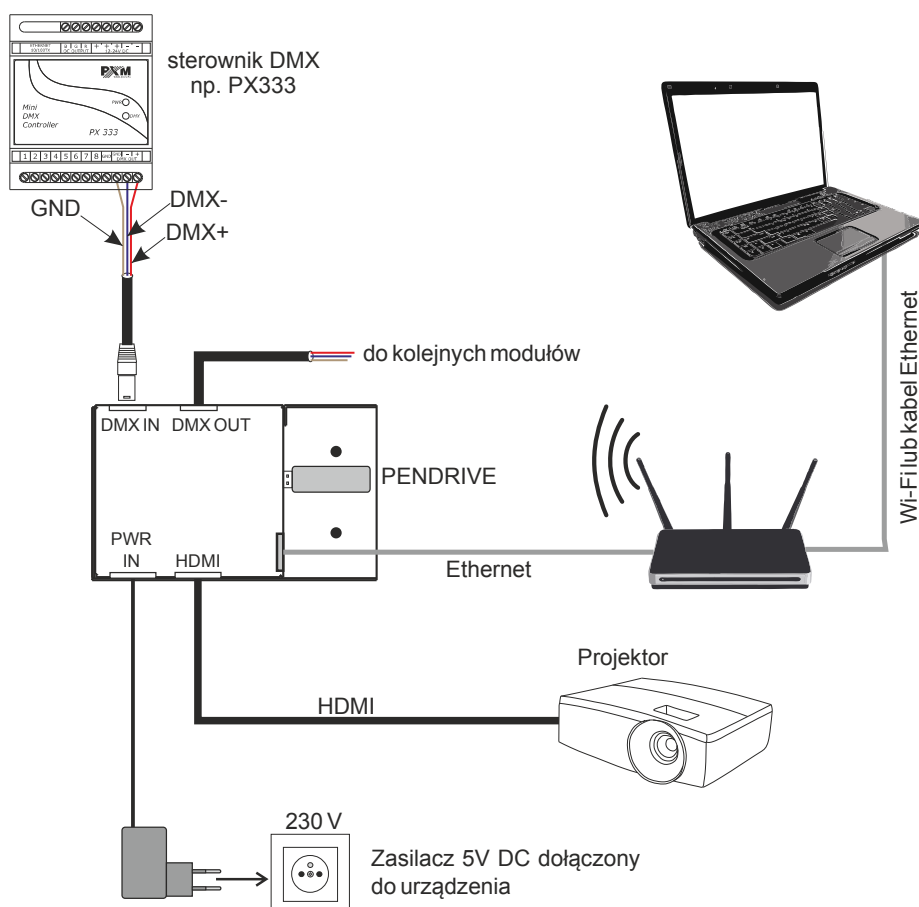
Możliwe jest również wgrzywanie i pobieranie konfiguracji oraz plików multimedialnych wykorzystując sieć Ethernet. Połączenie jest zabezpieczone hasłem. Możliwy jest również zdalny reset urządzenia.

Złącze mikro USB służy do zasilania urządzenia (za pomocą dołączonego w zestawie zasilacza). Do jednego z portów USB należy podłączyć odpowiednio sformatowaną pamięć USB z plikiem konfiguracyjnym oraz plikami, które mają być odtwarzane.

## Rysunek techniczny



## Schemat podłączenia



## Dane techniczne

---

typ	PX376
sterowanie	protokół DMX512, UDP
optyczna izolacja linii DMX	tak
obsługiwane formaty plików	mkv, avi, mpeg, mp4, ogg, wmv, mpg, mp3, wav, jpg, jpeg, png
ilość obsługiwanych plików	max. 85
jakość obrazu	Full HD (1920 x 1080p)
zasilanie	5V DC (zasilacz dołączony w zestawie)
pobór mocy	10W
max. pobór prądu	2A
wyjście HDMI	tak
złącze Ethernet	tak, 10/100Base TX
porty USB	4
wejście / wyjście DMX	2 gniazda 3-pin XLR
obudowa	metalowa
masa	0,45kg
wymiary	szerokość: 140mm wysokość: 86,1mm głębokość: 42mm