



Opis urządzenia

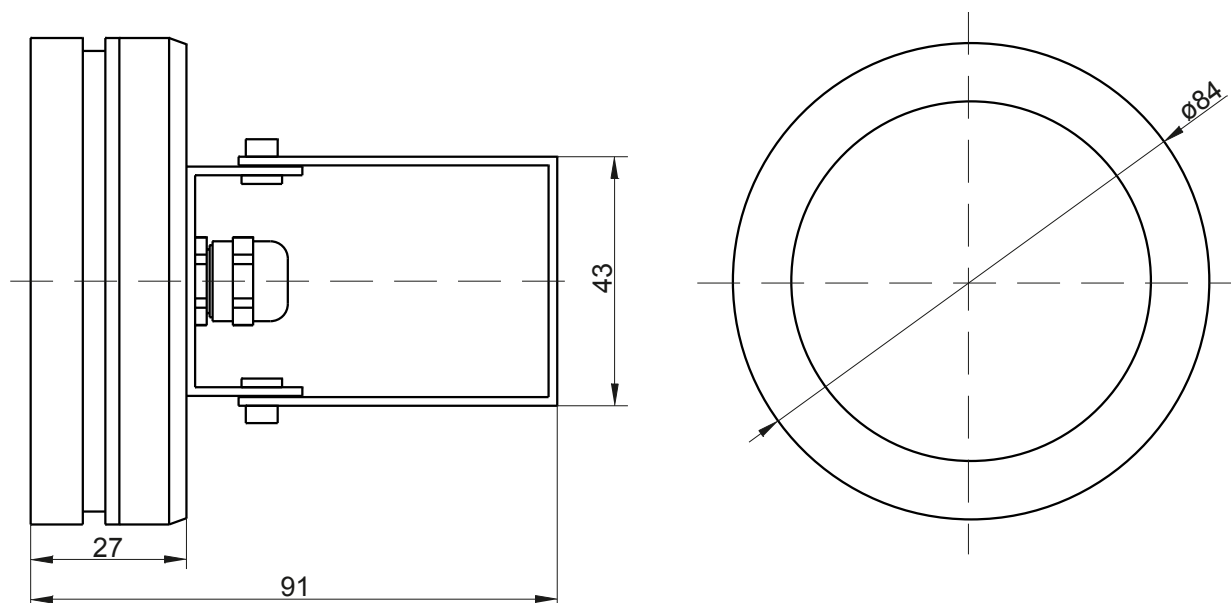
Lampa LED PxAqua 6 SH 12 – 24V została zaprojektowana do oświetlenia podwodnego. Może być również stosowana do oświetlania wnętrz oraz zewnętrznych detali architektonicznych.

W lampie zastosowano sześć wysokowydajnych diod LED OSRAM Oslon®. Diody dostępne są w kolorze białym, w różnych temperaturach barwowych: 2700K, 3000K, 4000K, 5000K, 5700K. Lampa może być wyposażona w optykę o kątach świecenia: 10°, 25° (standard) lub 50°. Obudowa wykonana jest ze stali nierdzewnej kwasoodpornej (316L), która zapewnia także klasę szczelności IP68.

Lampa może być zasilana napięciem 12 – 24V DC. Aby ją zasilić należy zastosować driver lub zasilacz napięciowy. W przypadku wykorzystania drivera napięciowego (np. PX254, PX282 lub PX370) możliwe jest ściemnianie lampy.

Urządzenie dostarczane jest z przewodem zasilającym o długości 2m.

Rysunek techniczny



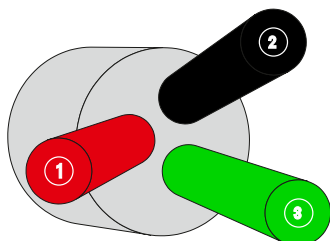
Uwaga!!!

Przy montażu lampy należy pamiętać o zostawieniu wystarczającej ilości miejsca dla przepustu kablowego, z którego wychodzi kabel zasilający.

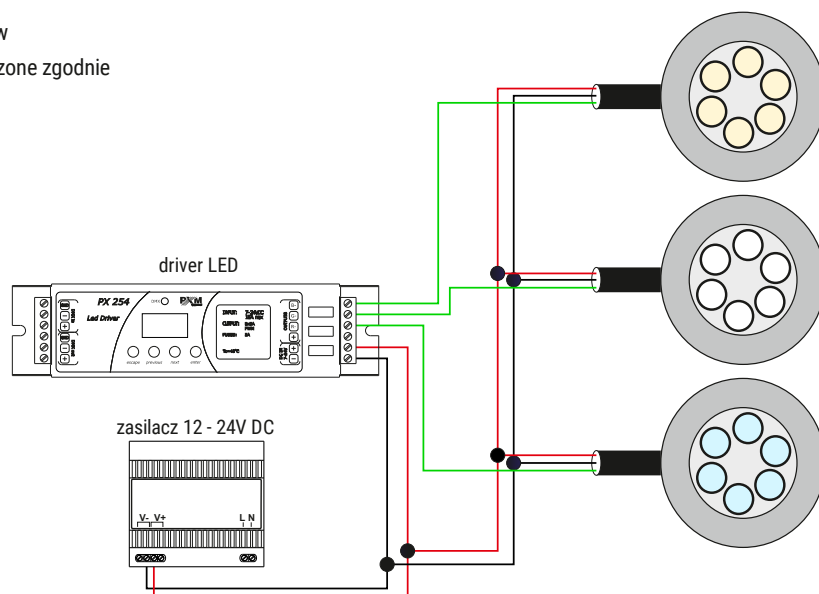
Schemat podłączenia

a) schemat podłączenia lamp z driverem

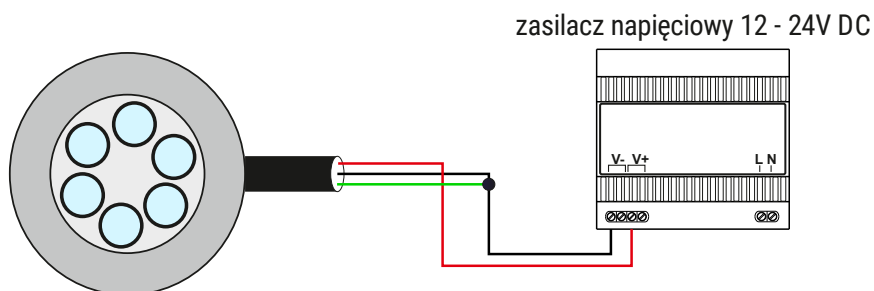
Poniżej zostały przedstawione możliwe kolory przewodów zastosowanych w lampie. Przewody powinny być podłączone zgodnie z opisem. Lamy należy łączyć równolegle.



- ① + (czerwony)
- ② - (czarny)
- ③ PWM (zielony)



b) schemat podłączenia lampy z zasilaczem napięciowym



Dane techniczne

typ	PX373
zasilanie	12 – 24V DC
pobór mocy	max. 8W
ilość diod	6
klasa szczelności	IP68
CRI	≥80
soczewki	10°*, 25°, 50°*
kolory diod	2700K, 3000K, 4000K, 5000K, 5700K
jasność (25° / 1m)	2500lx
obudowa	stal nierdzewna kwasoodporna (316L)
masa	0.8kg
wymiary	średnica: 84mm wysokość: 27mm (91mm z nóżką)

* - dostępne na zamówienie