

PX357+

Gate 4 DMX

Instrukcja obsługi



Spis treści

1 Opis.....	3
2 Warunki bezpieczeństwa.....	4
3 Opis złączy i elementów sterowania.....	5
4 Programowanie urządzenia.....	6
4.1 Poruszanie się po menu.....	6
4.2 Opis parametrów informacyjnych.....	7
4.3 Ustawienia sieciowe.....	7
4.4 Ustawienie portów DMX IN / OUT.....	8
4.5 Konfiguracja Art-Net w trybie Art-Net → DMX.....	9
4.6 Konfiguracja Art-Net w trybie DMX → Art-Net.....	13
4.7 Zapisane ustawienia.....	14
4.8 Pozostałe parametry.....	15
5 Sygnalizacja kontroltek.....	16
6 Komendy Art-Net.....	18
7 Upgrade.....	19
8 Schemat podłączenia.....	21
9 Wymiary.....	22
10 Dane techniczne.....	23

Producent zastrzega sobie możliwość wprowadzania zmian w funkcjonowaniu i obsłudze urządzenia, mających na celu ulepszenie wyrobu.

PXM Marek Żupnik sp.k.

Podłęże 654

32-003 Podłęże

numer rejestrowy BDO 000005072

tel. +48 12 385 83 06

mail: info@pxm.pl

www.pxm.pl

Firm. 1.07

Rev.1-2

30.10.2019

1 Opis

Gate 4 DMX to bramka konwertująca sygnał 2-kierunkowo: Art-Net na cztery porty DMX512 oraz DMX512 na Art-Net. Zasilana jest napięciem 230V AC. Wytrzymała metalowa obudowa chroni urządzenie przed uszkodzeniami mechanicznymi.

W bramce znajduje się złącze Ethernet pracujące w standardzie 10/100BaseTX. Dostępne są tryby scalania sygnałów: HTP i LTP. Wersja protokołu to Art-Net4 (kompatybilna z Art-Net 1 – 4).

Cztery porty DMX512 to złącza XLR, które posiadają optyczną i galwaniczną izolację oraz są odporne na mechaniczne uszkodzenia.

Na przednim panelu znajduje się sześć diod, cztery dwukolorowe odpowiadające za przekazywanie danych na temat portów DMX i dwie jednokolorowe informujące o stanie połączenia sieciowego Art-Net.

Bramka PX357+ wyposażona jest w wyświetlacz i cztery klawisze służące do konfiguracji Art-Net, ustawień sieci Ethernet oraz konfigurację parametrów czasowych protokołu DMX takich, jak: Brake, MAB, MBF oraz ilości transmitowanych kanałów DMX.

Dodatkowo do urządzenia mogą być zamówione elementy umożliwiające: montaż pojedynczej bramki w szafie RACK, montaż dwóch bramek w szafie RACK, podwieszenie bramki (np. na kratownicy).

2 Warunki bezpieczeństwa

Bramka PX357+ jest urządzeniem zasilanym bezpośrednio z sieci energetycznej 230V AC, co może grozić porażeniem w wypadku nieprzestrzegania zasad bezpieczeństwa.

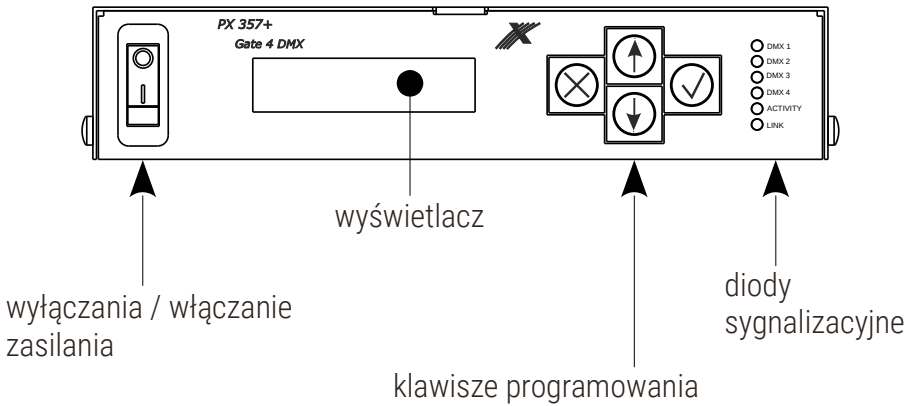
Należy bezwzględnie stosować się do reguł przedstawionych poniżej:

1. Podłączenie bramki musi być przeprowadzone przez osobę posiadającą odpowiednie uprawnienia, zgodnie z opisem w instrukcji.
2. Gniazdo elektryczne, do którego ma być podłączone urządzenie musi być podłączone do sprawnej instalacji ochronnej (instalacja 3-przewodowa).
3. Należy chronić wszystkie przewody przed uszkodzeniami mechanicznymi i termicznymi.
4. W przypadku uszkodzenia kabla zasilającego zastąpić go kablem o takich samych parametrach technicznych.
5. Nie wolno podłączać do zasilania urządzenia z uszkodzoną (pękniętą) obudową.
6. Wszelkie naprawy wymagające zdjęcia obudowy mogą być wykonywane wyłącznie przy odłączonym zasilaniu.
7. Należy bezwzględnie chronić bramkę przed kontaktem z wodą i innymi płynami.
8. Unikać gwałtownych wstrząsów, a w szczególności upadków.
9. Nie włączać urządzenia w pomieszczeniach o temperaturze poniżej 2°C i powyżej 40°C.

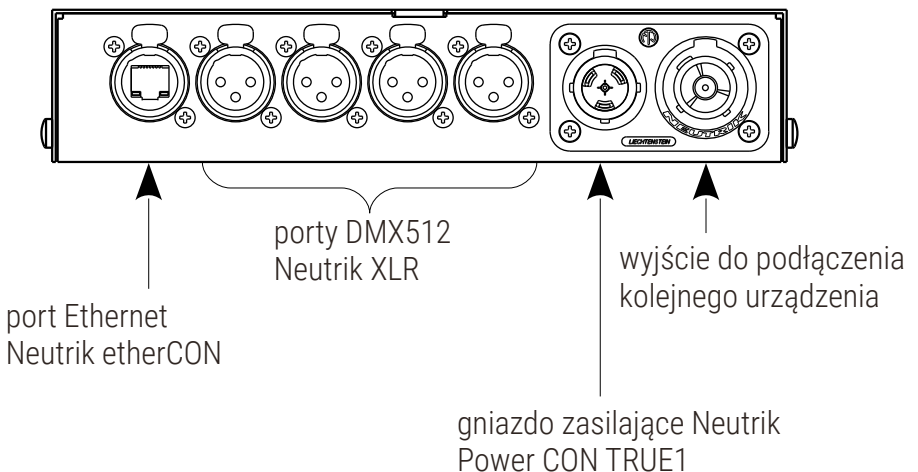
10. Nie włączać urządzenia w pomieszczeniach o wilgotności powyżej 90%.
11. Do czyszczenia używać wyłącznie lekko wilgotnej ściereczki – bramka musi być w tym czasie całkowicie odłączony od zasilania.

3 Opis złączy i elementów sterowania

Przód urządzenia:




Tył urządzenia:



4 Programowanie urządzenia

4.1 Poruszanie się po menu

- ✕ (escape) - powoduje wyjście z aktualnie programowanego parametru bez zapamiętania zmian lub przejście w menu do poziomu wyżej
- ↓ (next) - przewija menu w „dół” lub zmniejsza ustawiane wartości
- ↑ (previous) - przewija menu do „góry” lub zwiększa ustawiane wartości
- ✓ (enter) - powoduje wejście w programowanie urządzenia i zatwierdza ustawione wartości

Jeśli parametr jest edytowalny to w prawym dolnym rogu znajduje się symbol edycji , a ✓ powoduje przejście do edycji pierwszego pola.

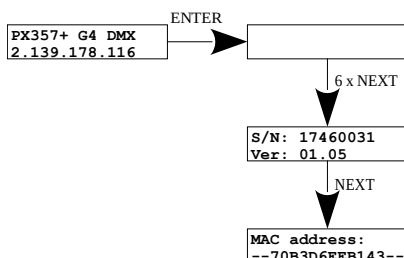
Pole które jest edytowane objęte jest kwadratowym nawiasem [...], a przyciski ↓ / ↑ zmieniają wartość pola. Przycisk ✓ powoduje przejście do kolejnego pola lub zapisanie wartości i wyjście z edycji parametru.

Symbol → powoduje wejście w głąb drzewa poleceń.

4.2 Opis parametrów informacyjnych

Urządzenie PX367+ umożliwia odczyt parametrów informacyjnych dotyczących bramki, takich jak:

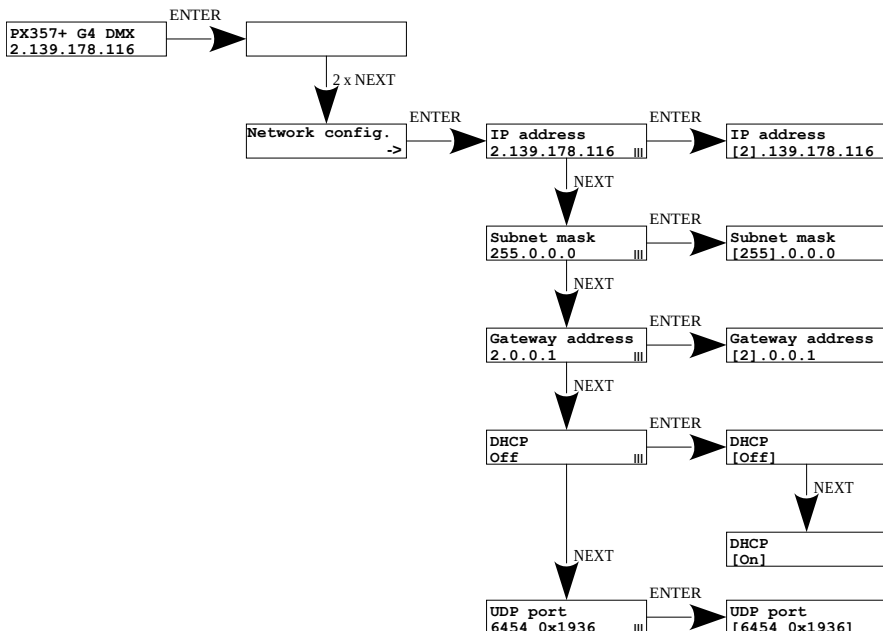
- model bramki i aktualny adres IP (jeśli adres IP przydzielony jest z DHCP dodany jest symbol *)
- numer seryjny bramki oraz wersja zainstalowanego oprogramowania
- indywidualny adres MAC urządzenia



4.3 Ustawienia sieciowe

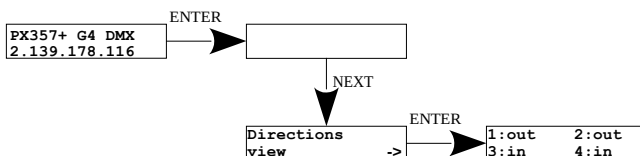
W menu **[Network config.]** możliwa jest zmiana statycznego adresu IP bramki **[IP address]**, zmiana statycznej maski podsieci **[Subnet mask]**, zmiana statycznej bramy domyślnej **[Gateway address]**, włączenia **[On]** lub wyłączenia **[Off]** protokołu **[DHCP]**, zmiana portu UDP **[UDP port]**. Dla protokołu Art-Net domyślnie ustawiony jest port 0x1936 (dziesiętne 6454).

Jeżeli DHCP jest **wyłączone**, to bramka działa wedle statycznej konfiguracji (IP, SUBNET MASK, GATEWAY). Jeśli usługa DHCP zostanie **włączona**, to bramka uruchomi się również ze statycznymi ustawieniami jednak będzie próbować pobrać nową konfigurację sieciową z serwera DHCP.



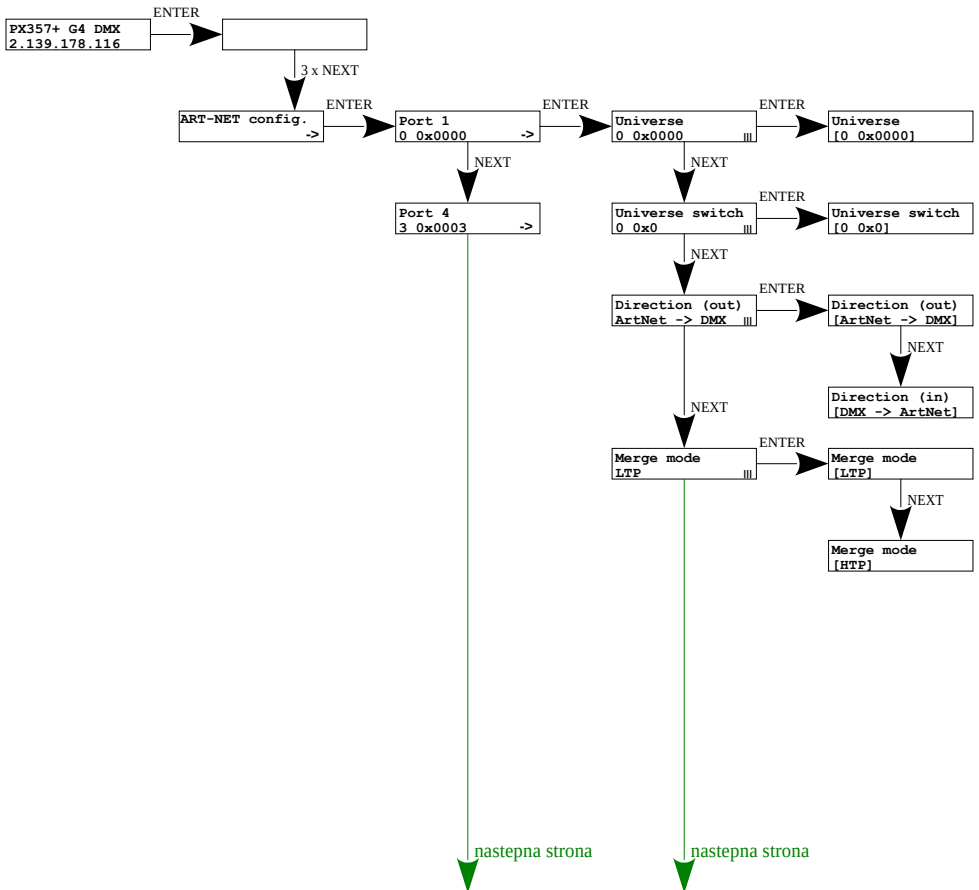
4.4 Ustawienie portów DMX IN / OUT

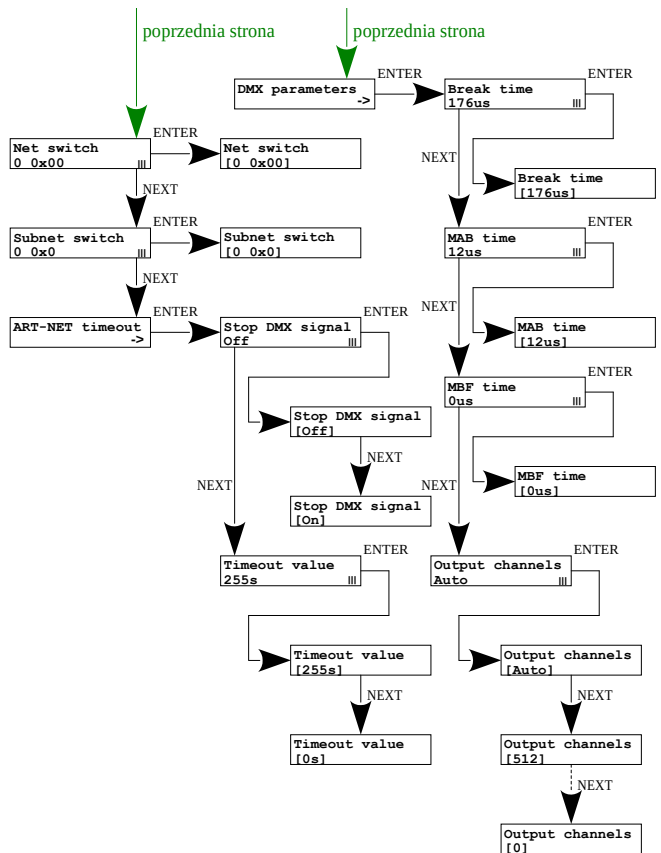
Bramka może działać w dwóch konfiguracjach konwertowania sygnału: Art-Net na DMX512 oraz DMX512 na Art-Net. W tym celu należy odpowiednio ustawić porty DMX 1, 2, 3 lub 4. Do wyboru są opcje **[in]** i **[out]**. Po wybraniu opcji **[out]** sygnał jest konwertowany z sieci Art-Net na wyjście DMX, analogicznie po wybraniu opcji **[in]** sygnał z wejścia DMX przetwarzany jest na sygnał Art-Net z ustawionym odpowiednio łączeniem sygnału (HTP / LTP) **[Merge mode]**. Dla każdego portu ustawienia można zmienić w konfiguracji sieci Art-Net **[ART-NET config.]** w menu portu **[Port n]** w opcji kierunku **[Direction]**. Informacja o stanie portów jest dostępna z poziomu głównego menu.



4.5 Konfiguracja Art-Net w trybie Art-Net → DMX

Poniżej znajduje się schemat przedstawiający menu [ART-NET config.] oraz opis poszczególnych parametrów, które można zmieniać w zależności od potrzeb użytkownika.





Parametry:

[Port 1 – 4] – indywidualne ustawienia portów DMX

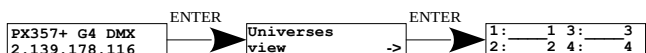
[Universe] – numer uniwersum, na którym działa dany port. Możliwy zakres to 0 – 32767. Jego wartość jest wyświetlana w dwóch formatach: dziesiętnym oraz heksadecymalnym.

W zapisie heksadecymalnym łatwo można wyróżnić składowe uniwersum, dla przykładu: **0xNNSU**, gdzie:

- **NN:** (Net switch) numer sieci w protokole Art-Net (zakres 0 – 127 dec, 0x0 – 0x7f hex)

- **S:** (Sub-Net switch) numer podsieci w protokole Art-Net (zakres 0 – 15 dec, 0x0 – 0xf hex)
- **U:** Universe switch

Przy pomocy **[Universe]** można zmienić wszystkie 3 składowe numeru uniwersum (Net switch, Sub-Net switch oraz Universe switch). Istnieje możliwość szybkiego podglądu z poziomu menu głównego przypisanych Universów do danego portu, schemat poniżej:



UWAGA! Zmiana numeru universum portu, która pociąga za sobą zmianę składowych Net lub Sub-Net spowoduje automatycznie zmianę uniwersum pozostałych portów. Wynika to ze specyfiki adresacji protokołu Art-Net, gdzie bramka ma wspólną wartość pól Net oraz Sub-Net dla czterech portów DMX.

[Universe switch] – numer universu w protokole Art-Net (zakres 0 – 15 dec, 0x0 – 0xf hex). Indywidualne ustawienie wartości Universe switch dla danego portu. Jest to składowa całego numeru Universe dla tego portu.

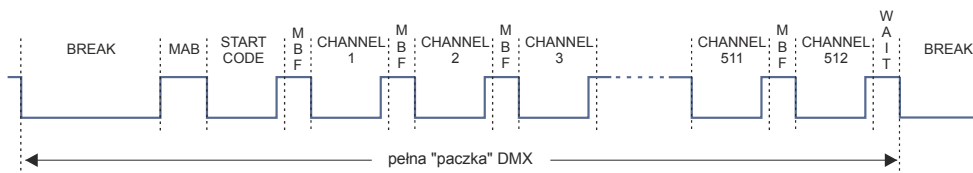
[Direction] – ustawienie kierunku konwertowania sygnału. Dostępne wartości Art-Net na DMX lub DMX na Art-Net.

[Merge mode] – ustawienie trybu mergowania portu. Dostępne wartości LTP (Latest Takes Precedence) i HTP (Highest Takes Precedence).

[DMX parameters] – konfiguracja parametrów DMX dla danego portu:

- **[Break time]** – długość stanu niskiego na linii, na początku transmisji pakietu DMX (zakres 176µs – 352µs)

- **[MAB time]** – (Mark After Break) – długość MAB – odstęp czasowy po Break'u, który występuje w każdym pakiecie według standardu DMX512 (zakres 12 μ s – 88 μ s)
- **[MBF time]** – (Mark Between Frames) – odstęp między ramkami (kanałami) DMX512. MBF oddziela bity stopu jednego kanału od bitu startu następnego (zakres 0 μ s – 76 μ s).



[Output channels] – definiuje ilość wysyłanych kanałów na danym porcie

Ustawienie:

[Auto]: ilość wysyłanych kanałów na porcie będzie równa ilości odbieranych kanałów poprzez protokół Art-Net. Można wymusić nadawanie wybranej ilości kanałów w zakresie: 0 – 512.

[Net switch] – ustawienie wartości sieci w protokole Art-Net. Jest to ustawienie wspólne dla wszystkich portów. Zakres 0 – 127 (0x00 – 0x7f).

[Subnet switch] – ustawienie wartości podsieci w protokole Art-Net. Jest to ustawienie wspólne dla wszystkich portów. Zakres 0 – 15 (0x0 – 0xf).

[Stop DMX signal]

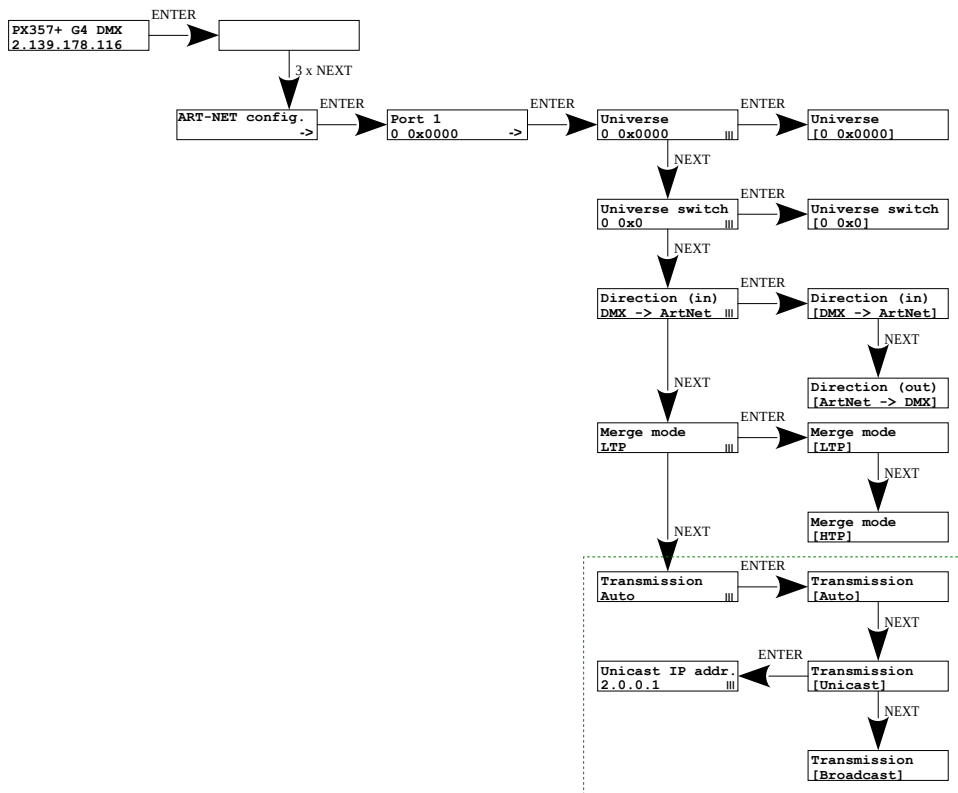
- **[On]:** wyłącza transmisję DMX przy zaniku sygnału Art-Net
- **[OFF]:** Porty kontynuują transmisję ostatnich wartości

[Timeout value] – wartość w sekundach po jakiej następuje zatrzymanie transmisji na porcie DMX po utracie sygnału Art-Net (zakres 0 – 255s)

4.6 Konfiguracja Art-Net w trybie DMX → Art-Net

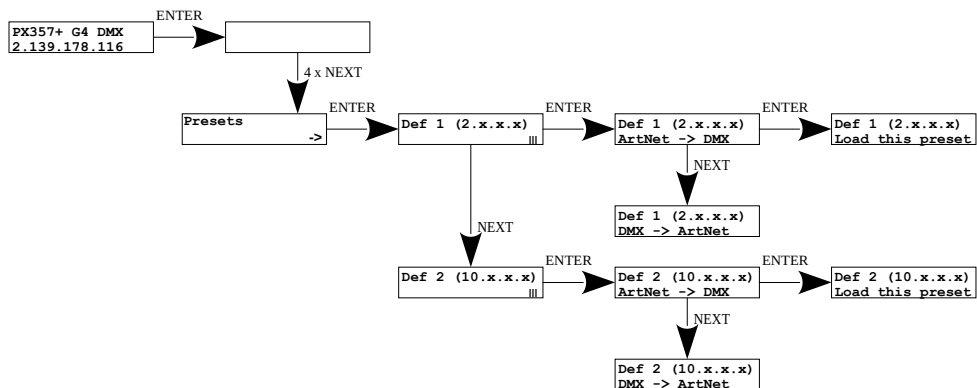
W bramce PX357+ w trybie konwersji sygnału z DMX512 na Art-Net po zmianie **[Direction]** w wybranym porcie na DMX → Art-Net znika możliwość konfiguracji **[DMX parameters]**, a w jego miejsce pojawia się parametr **[Transmission]**, w którym do wyboru są opcje:

- **[Unicast]** – transmisja, w której dokładnie jeden pakiet wysyłany jest do dokładnie jednego odbiorcy – istnieje tylko jeden nadawca i tylko jeden odbiorca. Po wyborze tej opcji pojawi się na ekranie możliwość ustawienia IP odbiorcy.
- **[Broadcast]** – tryb transmisji polegający na wysyłaniu przez jeden port pakietów, które powinny być odebrane przez wszystkie pozostałe porty przyłączone do danej sieci – jeden nadawca i wielu odbiorców
- **[Auto]** – urządzenie wysyła pakiety tylko do „zainteresowanych” urządzeń danymi pakietami. Na podstawie zapytania *ArtPoll* i uzyskanej odpowiedzi *ArtPollReply* z innego urządzenia PX357+ tworzy listę IP, na które wysyłać będzie pakiety.



4.7 Zapisane ustawienia

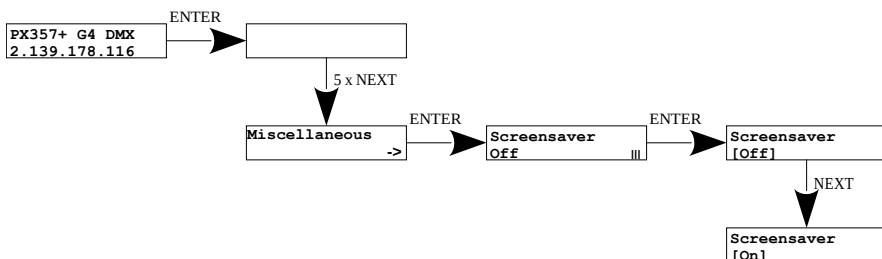
W bramce zdefiniowane są 2 standardowe zestawy ustawień użytkownika: 2.x.x.x oraz 10.x.x.x, które dodatkowo mają opcję globalnej zmiany kierunku.



4.8 Pozostałe parametry

Menu zawierające pozostałe ustawienia ekranu **[Miscellaneous]** pozwala na włączenie **[On]** lub wyłączenie **[Off]** wygaszacza oraz diod sygnalizacyjnych **[Screensaver]**. Po 15 sekundach następuje wygaszenie wyświetlacza oraz wszystkich diod sygnalizacyjnych. Urządzenie nadal pracuje bez ingerencji w pozostałe parametry.

Aby przywrócić podświetlenie należy wcisnąć dowolny klawisz.



5 Sygnalizacja kontrolek

Diody sygnalizacyjne znajdujące się z przodu bramki informują o stanie urządzenia. Cztery górne są dwukolorowe (**niebiesko** – **pomarańczowe**) i dostarczają informacji na temat DMX. Każda z tych diod jest przyporządkowana do jednego z czterech portów DMX.

Działanie	Funkcja
miganie na niebiesko	transmisja DMX na tym porcie
szybsze miganie na niebiesko	transmisja z wykorzystaniem mergingu (dane na wyjściu są wynikiem sumowania z dwóch źródeł Art-Net)

Informacje zamieszczone powyżej dotyczą tzw. normalnego trybu pracy.

Dodatkowe znaczenie pracy kontrolek:

- gdy na bramce aktywny jest tryb screensaver'a lub odebrano komendę Art-Net Mute Indicators wszystkie **diody gasną**
- jeśli bramka odbierze komendę Art-Net Indicate wszystkie diody mrugają

- jeśli przestaną przychodzić pakiety Art-Net na dany port to w zależności od opcji Art-Net:
 - Timeout [**Stop DMX signal**]:
 - jeśli [**Stop DMX signal**] jest wyłączony [**Off**] to port będzie kontynuował nadawanie ostatnich wartości i dioda będzie w dalszym ciągu mrugać na niebiesko
 - jeśli [**Stop DMX signal**] jest włączony [**On**] to po czasie [**Timeout value**] nastąpi zatrzymanie transmisji na tym porcie i dioda zgaśnie

Dwie dolne jednokolorowe diody:

- **żółta** oznacza odebranie lub wysłanie pakietu sieciowego Art-Net
- **zielona** oznacza stan sieci Ethernet, gdy dioda świeci światłem ciągłym sieć jest podłączona, wyłączona dioda oznacza brak dostępu do sieci

6 Komendy Art-Net

Lista wspieranych komend Art-Net dla PX357+

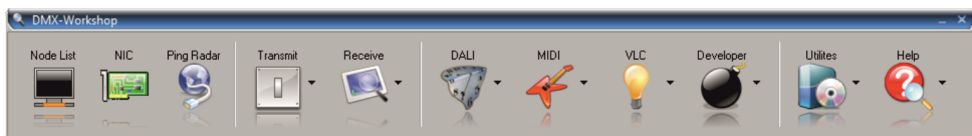
Nazwa	Wartość
OpPoll	0x2000
OpPollReply	0x2100
OpOutput / OpDmx	0x5000
OpSync	0x5200
OpAddress	0x6000
OpInput	0x7000
OpFirmwareMaster	0xf200
OpFirmwareReply	0xf300

"Art-Net™ Designed by and Copyright Artistic Licence Holdings Ltd"

7 Upgrade

Procedurę aktualizacji firmware'u bramki należy przeprowadzić za pomocą programu DMX-Workshop, który znajduje się na stronie Artistic Licence <http://www.artisticlicence.com>.

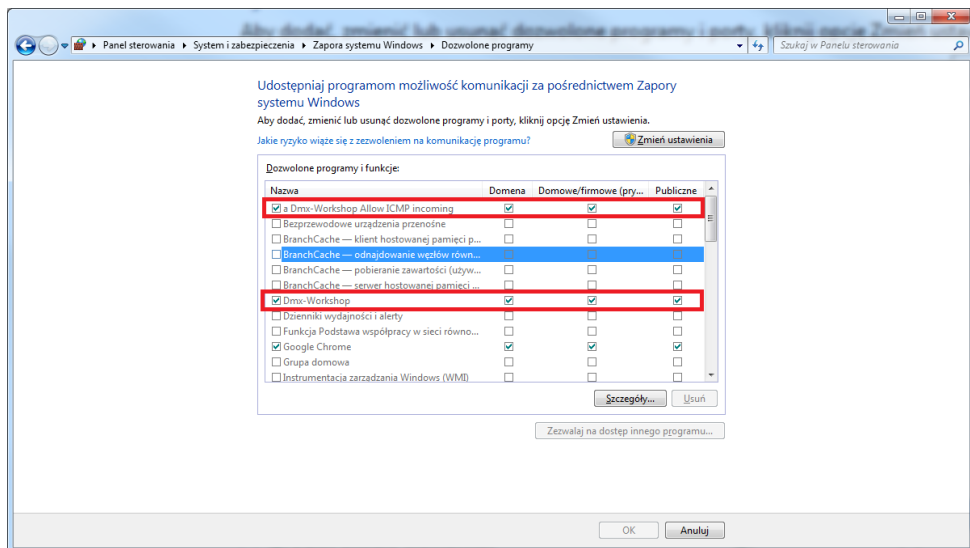
Aktualizacje firmware dostępne są na stronie producenta.



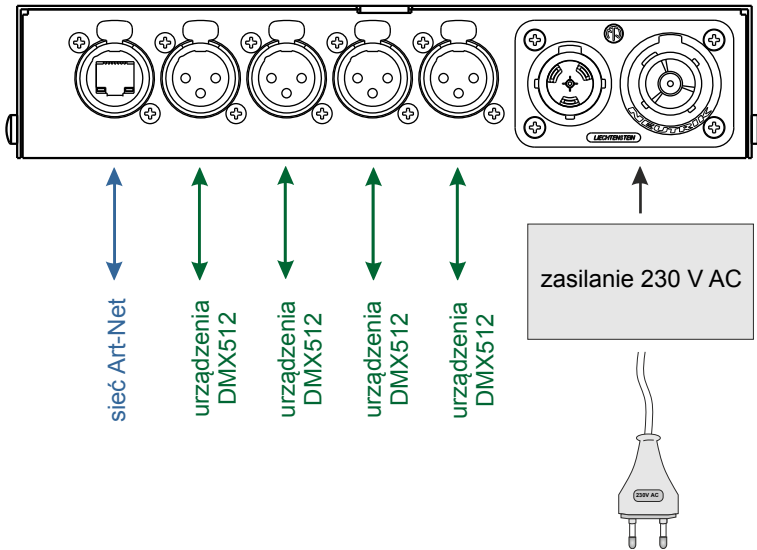
1. Z pola menu głównego należy wybrać opcję **[Node List]**
2. Z pola **[Active Art-Net Nodes]** wybrać urządzenie, dla do którego chce się wgrać aktualizację
3. Kliknąć prawym przyciskiem myszy na zaznaczone urządzenie kolejno wybierając: **[Advanced]**→**[Programme Upload]**→**[Firmware]**
4. Za pomocą przycisku „lupa” znajdującym się po prawej stronie ścieżki dostępu aktualizacji wybrać plik aktualizacji z rozszerzeniem **.alf*
5. W polu **[Compatible Devices]** ponownie wybrać urządzenia do aktualizacji
6. Aby wgrać aktualizację należy kliknąć przycisk **[Upload new Firmware]**

UWAGA: Podczas wgrywania nowego oprogramowania mogą pojawić się problemy wynikające z ustawień zapory sieciowej systemu Windows®. Jednym z rozwiązań jest całkowite wyłączenie Zapory systemowej na czas wgrywania nowej wersji firmware. Drugim jest dodanie programu

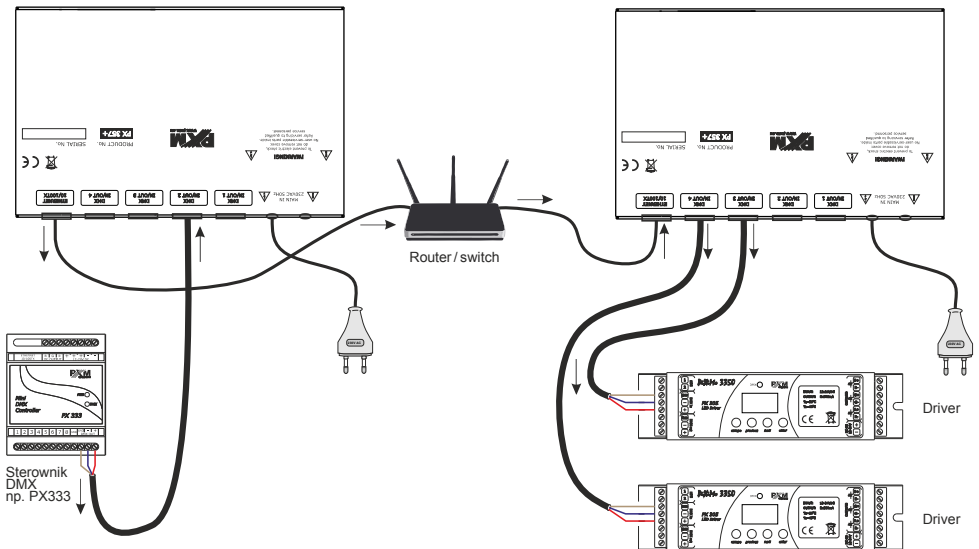
DMX-Workshop do wyjątków w zaporze nadając wszystkie uprawnienia bez konieczności całkowitego wyłączenia zapory sieciowej (screen poniżej).



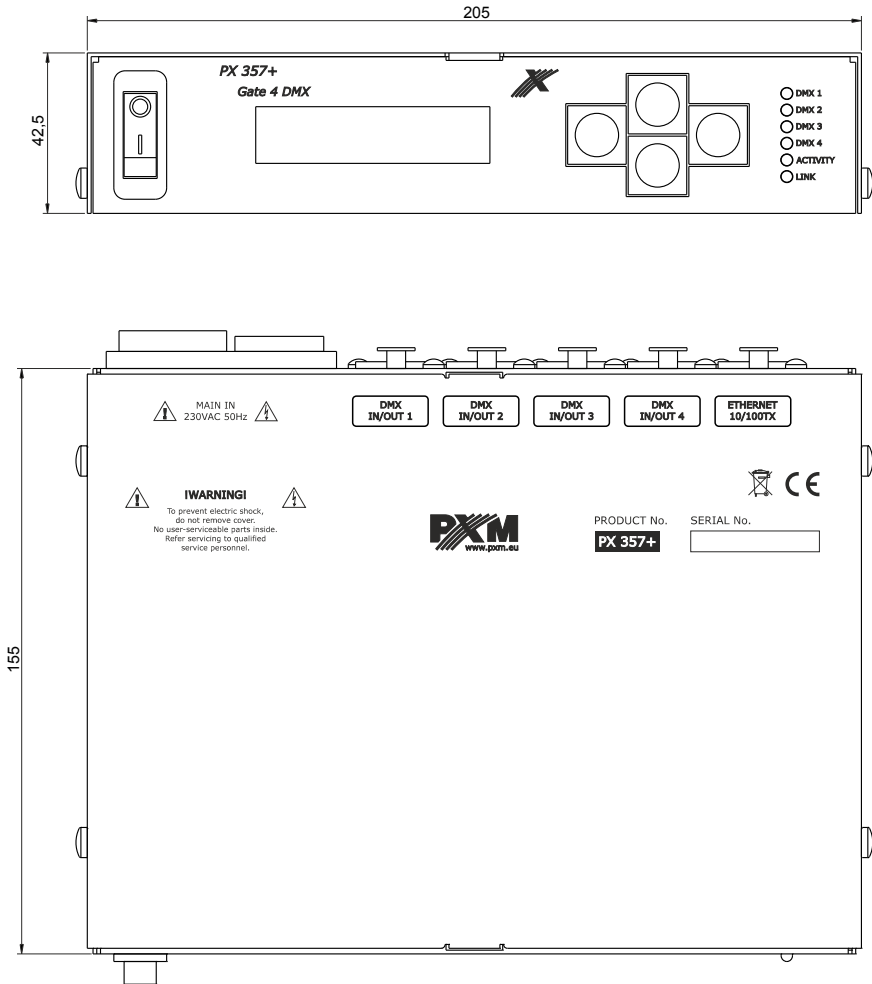
8 Schemat podłączenia



Przykład podłączenia urządzenia działającego w trybie DMX512 → Art-Net (po lewej) oraz Art-Net → DMX512 (po prawej):



9 Wymiary



10 Dane techniczne

typ	PX357+
linie DMX	4
wyjście DMX	gniazdo 3-pin lub 5-pin Neutrik XLR
dwukierunkowa konwersja sygnału	tak
optyczna izolacja linii DMX	tak
galwaniczna izolacja linii DMX	tak
typ złącza Ethernet	Neutrik etherCON
wsparcie protokołu DHCP	tak
wersja Art-Net	Art-Net 1, 2, 3, 4
sposób komunikacji	Art-Net, wyświetlacz oraz klawisze
aktualizacja firmware	z wykorzystaniem protokołu Art-Net 4
domyślne presety użytkownika	2 (2.x.x.x oraz 10.x.x.x)
tryb sygnalizacji	Normal, Mute, Identify
tryb No signal Art-Net	tak (podtrzymanie ostatniej wartości)
obsługa trybu synchronicznego	tak
tryb dark (saversaver)	tak
interfejs użytkownika	wyświetlacz LCD 2 x 16, 4 przyciski, 6 diod
zasilanie	230V AC Neutrik PowerCON TRUE1
pobór mocy	8W
masa	1.2kg
wymiary	szerokość: 205mm wysokość: 42,5mm głębokość: 155mm

DEKLARACJA ZGODNOŚCI UE

PXM Marek Żupnik spółka komandytowa
Podłęże 654, 32-003 Podłęże

deklarujemy, że produkowany przez nas wyrób:

Nazwa towaru: Gate 4 DMX

Kod towaru: PX357+

Spełnia wymogi następujących norm oraz norm zharmonizowanych:

PN-EN IEC 63000:2019-01	EN IEC 63000:2018
PN-EN 62368-1:2015-03	EN 62368-1:2014
PN-EN 61000-4-2:2011	EN 61000-4-2:2009
PN-EN IEC 61000-6-1:2019-03	EN IEC 61000-6-1:2019
PN-EN 61000-6-3:2008	EN 61000-6-3:2007

Oraz spełnia wymogi zasadnicze następujących dyrektyw:

2011/65/UE **DYREKTYWA PARLAMENTU EUROPEJSKIEGO I RADY** z dnia 8 czerwca 2011 r. w sprawie ograniczenia stosowania niektórych niebezpiecznych substancji w sprzęcie elektrycznym i elektronicznym.

2014/30/UE **DYREKTYWA PARLAMENTU EUROPEJSKIEGO I RADY** z dnia 26 lutego 2014 r. w sprawie harmonizacji ustawodawstw państw członkowskich odnoszących się do kompatybilności elektromagnetycznej, zastępuje dyrektywę 2004/108/WE.

2014/35/UE **DYREKTYWA PARLAMENTU EUROPEJSKIEGO I RADY** z dnia 26 lutego 2014 r. w sprawie harmonizacji ustawodawstw państw członkowskich odnoszących się do udostępniania na rynku sprzętu elektrycznego przewidzianego do stosowania w określonych granicach napięcia, zastępuje dyrektywę 2006/95/WE.


Marek Żupnik spółka komandytowa
32-003 Podłęże, Podłęże 654
NIP 677-002-54-53



mgr inż. Marek Żupnik.