



KARTA KATALOGOWA

PX356

PxTech Power LED  
230V

## Opis urządzenia

PxTech Power LED 230V to lampa LED dedykowana do oświetlenia widowni teatralnych i ekspozycji muzealnych. Może być również stosowana do iluminacji magazynów, hal przemysłowych, stanowisk pracy oraz dróg komunikacyjnych i ewakuacyjnych.

Lampa PX356 posiada 28 wydajnych diod LED i zasilana jest napięciem z sieci 230V AC. Urządzenie produkowane jest w różnych wersjach emitowanego światła białego: 2700K, 3000K, 4000K, 5000K, 6500K. Możliwa jest płynna regulacja jasności od 0 do 100%.

Istnieją dwie możliwości montażu lampy: podwieszana oraz mocowana na nóżce.

W lampie PxTech możliwe jest inteligentne sterowanie protokołem DMX oraz RDM, które wpływają na obniżenie zużycia energii elektrycznej.

Za pomocą dodatkowego urządzenia PX277 PxArt+ Settings Controller można ustawiać wszystkie parametry oraz odczytywać informacje dotyczące czasu pracy i temperatury lampy.

Lampa przeznaczona wyłącznie do zastosowania wewnątrz budynków.

Poniżej przedstawiony został opis oznaczeń modeli PX356 wraz z ich objaśnieniem:

### PX356-T-WW-YYY-Z

#### T – mocowanie:

H – na nóżce  
[brak] – podwieszana

#### YYY – CRI i temperatura barwowa:

927 – CRI 90, 2700K  
930 – CRI 90, 3000K  
940 – CRI 90, 4000K  
950 – CRI 90, 5000K  
965 – CRI 90, 6500K

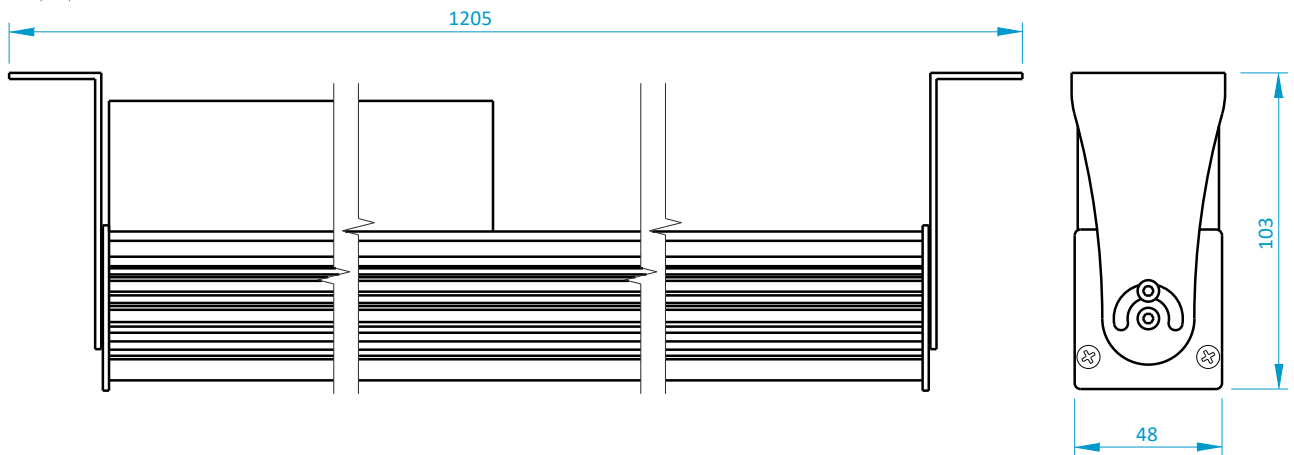
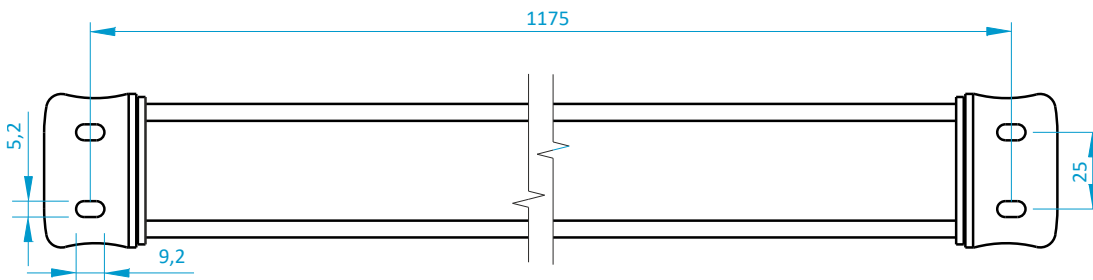
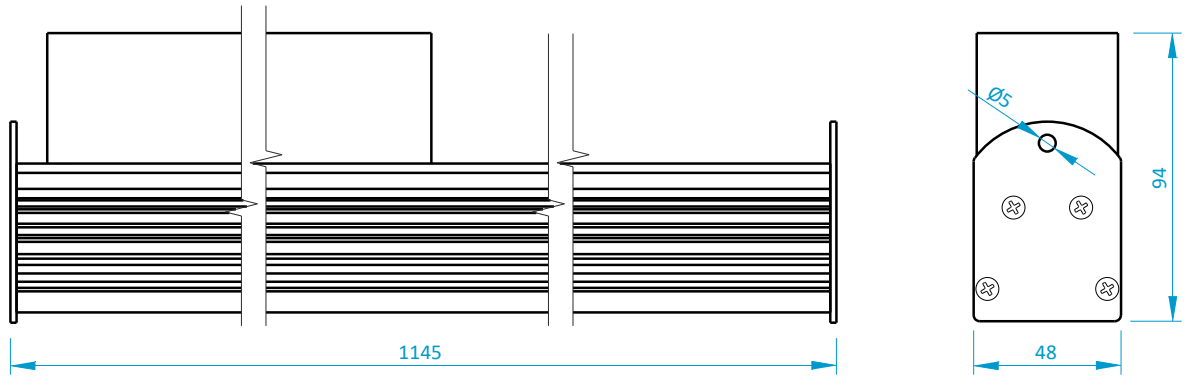
#### WW – kąt reflektora:

10 – 10°  
25 – 25°  
50 – 50°  
EL – soczewki eliptyczne  
80 – 80° (odbłyśnik)

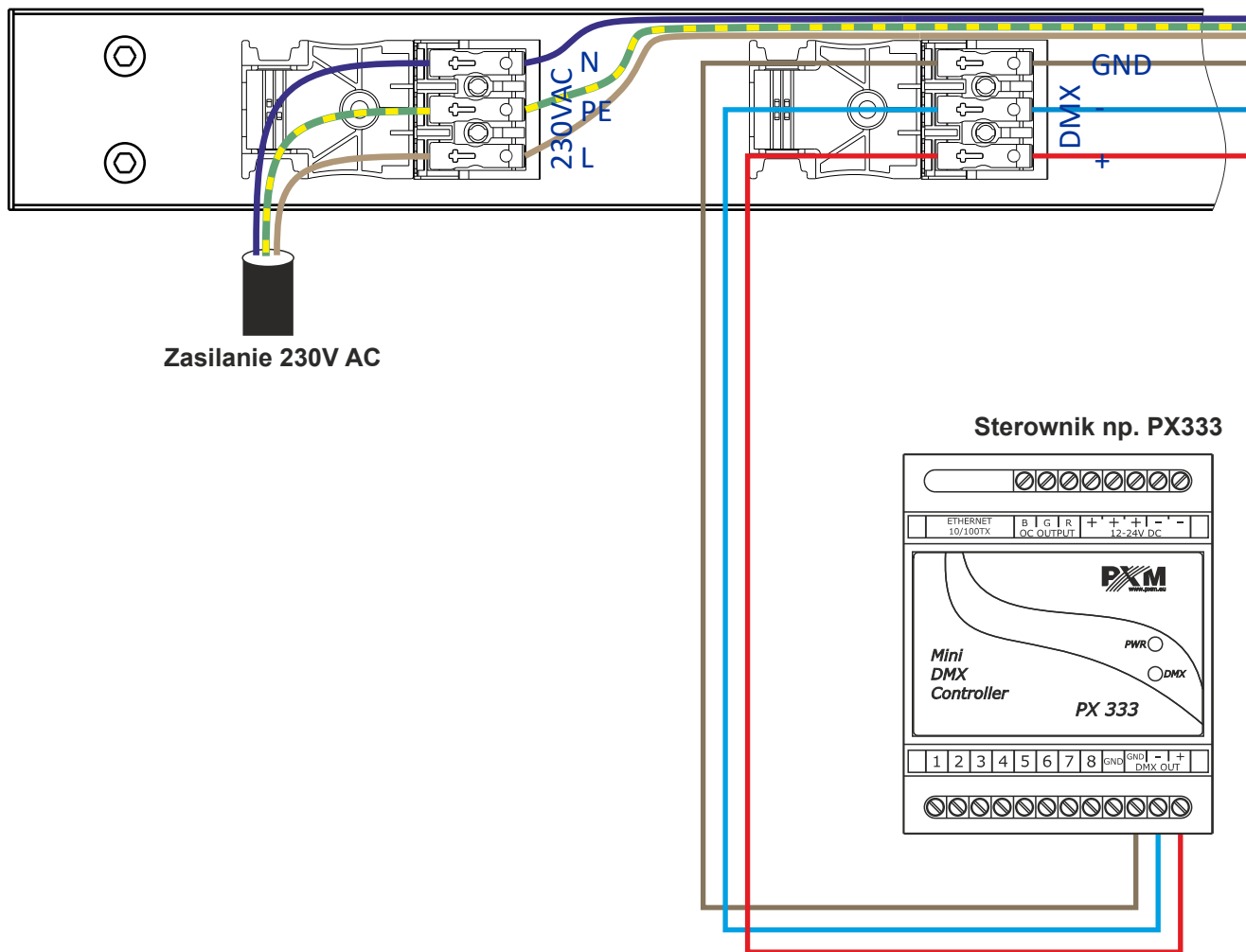
#### Z – kolor obudowy:

1 – szary  
2 – czarny  
3 – biały





# Schemat podłączenia



## Dane techniczne

---

|                                 |   |
|---------------------------------|---|
| typ                             | PX356   |
| ilość diod                      | 28  |
| rodzaj diod                     | Power LED   |
| kąt świecenia                   | 10°, 25°, 50°, 80°, EL  |
| temperatura barwowa             | 2700K, 3000K, 4000K, 5000K, 6500K   |
| współczynnik oddawania barw CRI | min. 90   |
| zakres sterowania jasnością     | 0,01 – 100%   |
| sterowanie                      | DMX, RDM  |
| zasilanie                       | 230V AC   |
| materiał obudowy                | aluminium / stal  |
| jasność lampy (1 belka)         | min. 5500lm   |
| klasa szczelności obudowy       | IP30  |
| masa                            | 3kg   |
| wymiary                         | długość: 1145mm (1205mm w wersji z nóżką)<br>szerokość: 48mm<br>wysokość: 94mm (103mm w wersji z nóżką) |