



Opis urządzenia

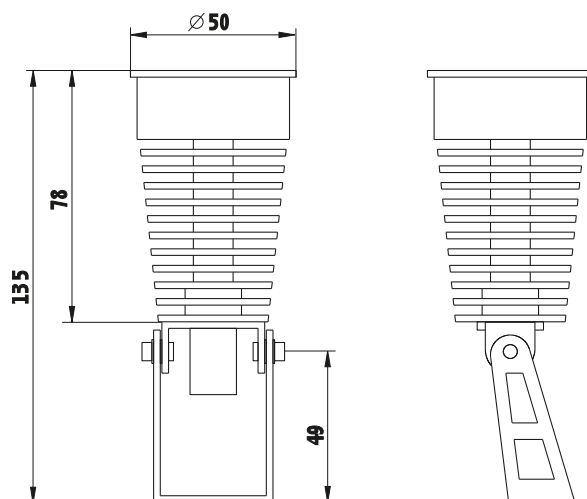
Lampa LED PxSpot 3+H 12V jest przeznaczona do oświetlenia estradowego, może być stosowany również do oświetlania wnętrz i detali architektonicznych.

Źródłem światła w PX351 są trzy wysokowydajne diody LED Osram Oslon® o mocy ~3W każda. Zamontowane są na radiatorze zabezpieczającym je przed przegrzaniem. Wyposażone są w optykę o różnych kątach świecenia. Lampa może być wyposażona w diody LED koloru białego ciepłego, neutralnego lub zimnego.

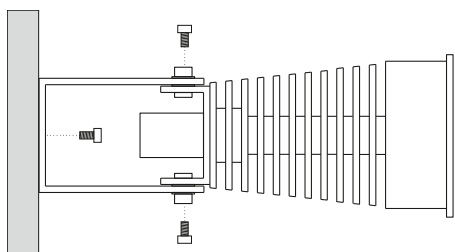
Lampa zasilana jest napięciem 12V DC. W celu jej uruchomienia należy zastosować napięciowy driver lub zasilacz. W przypadku korzystania z drivera napięciowego, np. PX254, możliwe jest ściemnianie lampy.

PX351 produkowane jest w wersji zabudowanej z uchwytem. Urządzenie dostarczane jest z przewodem o długości 2m.

Rysunek techniczny



Sposób mocowania



Lampę mocuje się do uchwyty za pomocą dwóch śrub imbusowych M4 i ma możliwość obrotu w płaszczyźnie pionowej.

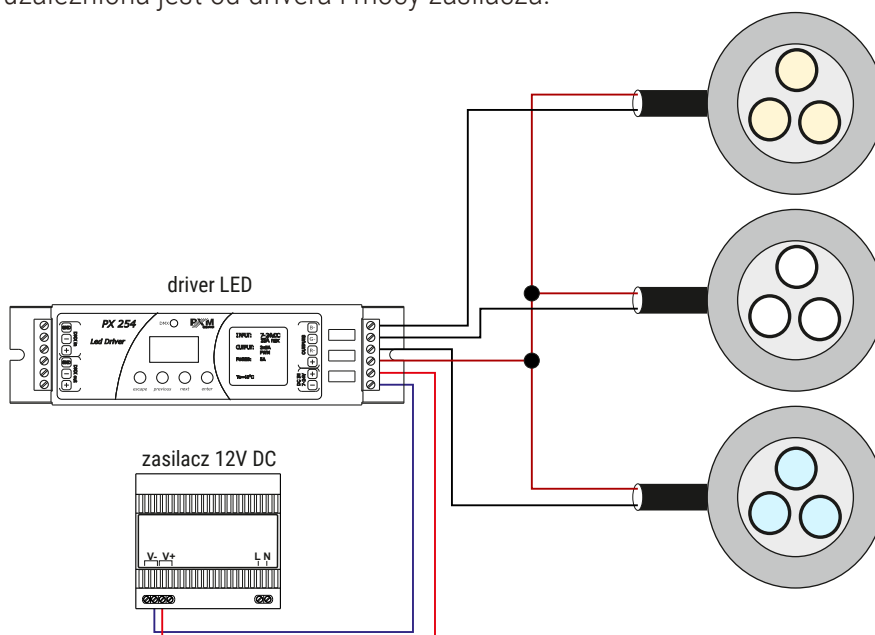
Natomiast uchwyt mocuje się do podłoża za pomocą jednej śruby M5, co z kolei daje możliwość obrotu w płaszczyźnie poziomej.

Schemat podłączenia

Przykładowe podpięcie lamp PX351 do drivera PX254.

Przewody powinny być podłączone z zachowaniem odpowiedniej kolejności kolorów. Na przykład przewód czerwony z zaciskiem +, a czarny z zaciskiem R- / B- / G-.

Ilość lamp LED uzależniona jest od drivera i mocy zasilacza.



Dane techniczne

typ	PX351
zasilanie	12V DC
ilość diod	3
pobór prądu	700mA
soczewki	10°*, 25°, 40°*
kolory diod	biały zimny, biały neutralny, biały ciepły
jasność (25° / 1m)	~1500lx
masa	0.25kg
wymiary	średnica: 50mm wysokość: 135mm

* - dostępne na zamówienie