



KARTA KATALOGOWA

PX348

PxArt Audio

Opis urządzenia

PxArt Audio jest systemem nagłośnieniowym przeznaczonym do montażu na szynie GLOBAL Trac[®] Pulse Control.

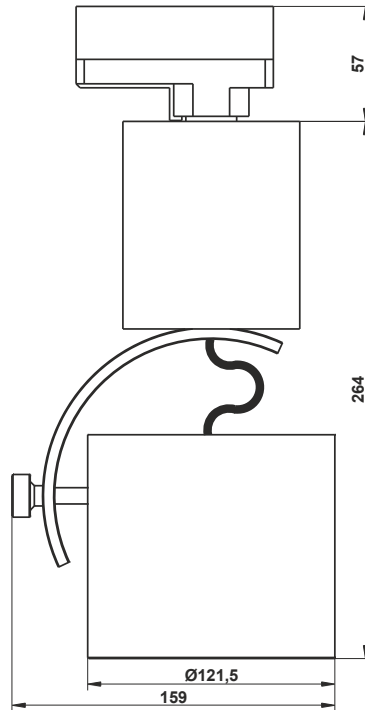
Urządzenie składa się z głośnika, wzmacniacza oraz odtwarzacza plików *.wav, całość mocowana jest do szynoprzewodu GT Pulse Control przy użyciu adaptera dołączonego w zestawie.

Od wersji firmware 1.28 na karcie pamięci SD/SDHC można umieścić 85 lub 255 utworów w głównym katalogu na karcie w formacie *.wav o dowolnej długości, jedynym ograniczeniem jest pojemność karty pamięci. Dodatkowo od wersji firmware 1.28 możliwe jest utworzenie do 9 playlist po 85 lub 255 utworów każda, co daje możliwość odtworzenia do 765 lub 2295 utworów.

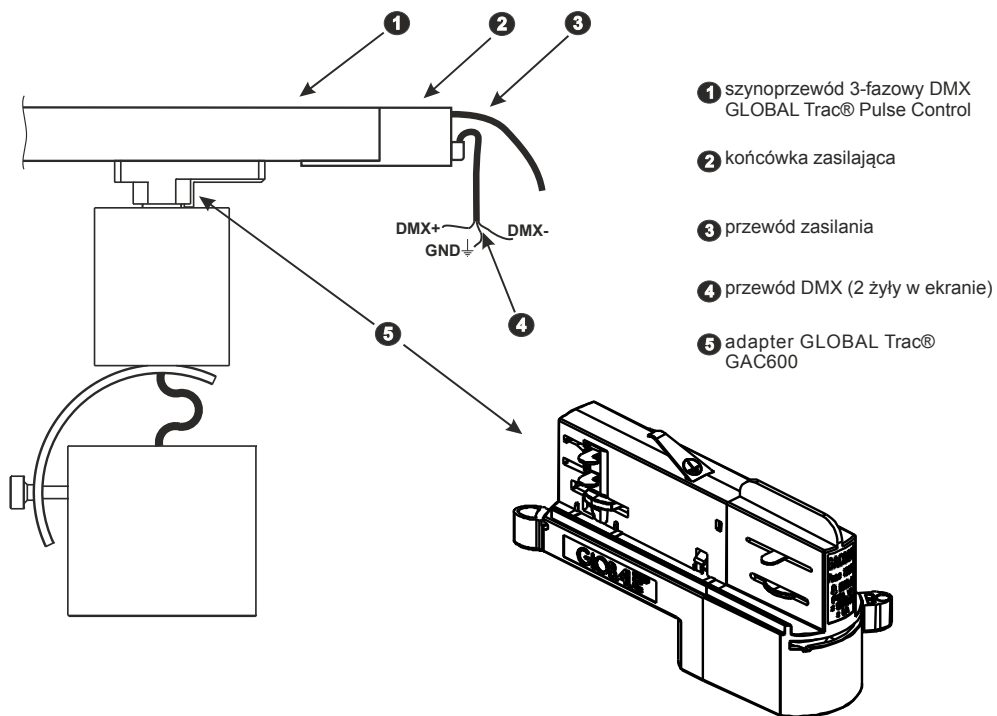
PX348 umożliwia odtwarzanie utworów audio w dowolnym miejscu bez konieczności tworzenia dodatkowej instalacji poza przyłączeniem do szynoprzewodu. Odtwarzacz może współpracować z urządzeniami DMX w trybie zajmującym 4, 5, 7 lub 8 kanałów DMX.

Funkcje realizowane przez PX348 za pomocą sterowania DMX pozwalają na odtwarzanie nagrań, wyboru konkretnego utworu, wyboru playlisty, zapętlenie pojedynczych, wielu utworów lub losowe odtwarzanie utworów, płynną regulację głośności, regulację basów i wysokich tonów.

Używając PxArt Settings Controller (PX277) możliwe jest regulowanie niskich i wysokich tonów oraz ustawianie adresu DMX. PX277 pozwala także zdefiniować zachowanie odtwarzacza w przypadku braku sygnału DMX.



Schemat podłączenia



Dane techniczne

typ	PX348
zasilanie	230V AC
kanały DMX	4, 5, 7 lub 8
moc wzmacniacza	10W
format audio	*.wav
nośnik danych	karta SD / SDHC
ilość obsługiwanych utworów	do 2295* (w 9 playlistach)
programowanie urządzenia	tak (przy pomocy PX277)
dioda sygnalizacyjna DMX-512	tak
montaż	szynoprzewód GLOBAL Trac® Pulse Control
dostępne koloru obudowy	srebrny, czarny lub biały
masa	3.6kg
wymiary	średnica: 121,5mm wysokość: 264mm

* - od wersji firmware 1.28