



KARTA KATALOGOWA

PX348

PxArt Audio

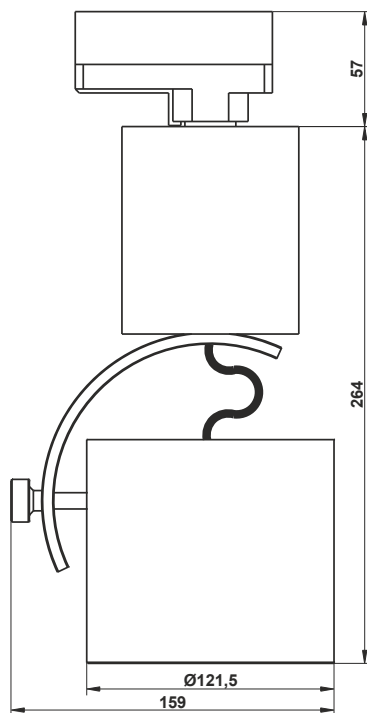
Opis urządzenia

PxArt Audio jest systemem nagłośnieniowym przeznaczonym do montażu na szynie GLOBAL Trac® Pulse Control.

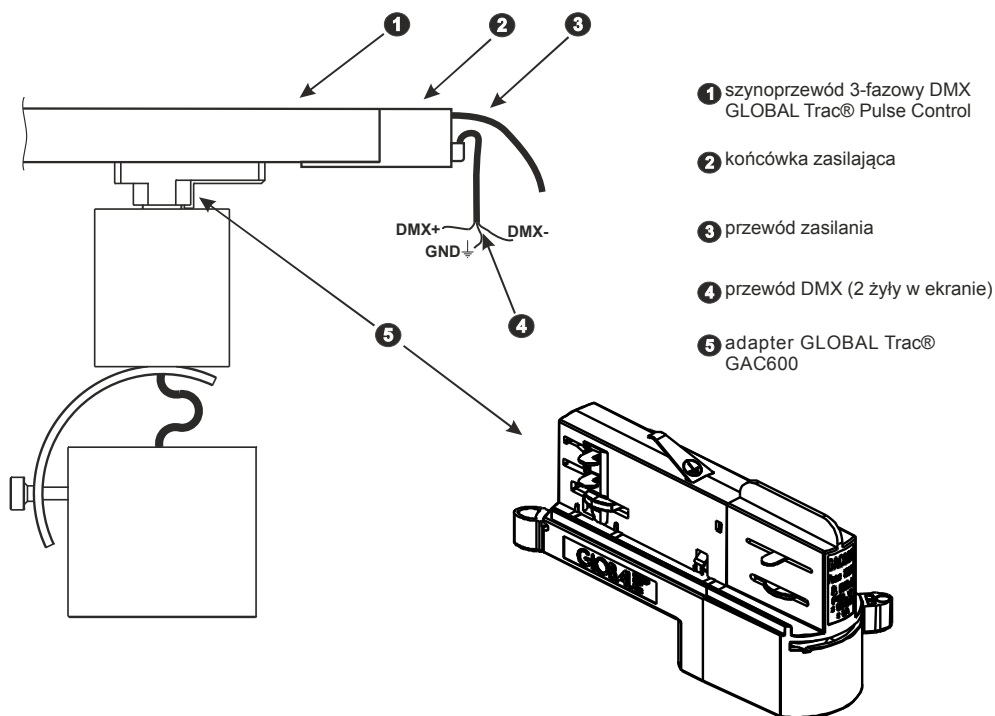
Urządzenie składa się z głośnika, wzmacniacza oraz odtwarzacza plików *.wav, całość mocowana jest do szynoprzewodu GT Pulse Control przy użyciu adaptera dołączonego w zestawie.

PX348 umożliwia odtwarzanie utworów audio w dowolnym miejscu bez konieczności tworzenia dodatkowej instalacji poza przyłączeniem do szynoprzewodu. Maksymalna ilość obsługiwanych utworów to 85, a ich długość uzależniona jest od pojemności nośnika (karta SD / SDHC). System może być sterowany za pomocą dowolnego sterownika pracującego w standardzie DMX-512.

Urządzenie sterowane przy pomocy DMX pozwala na odtwarzanie nagrań, wybór konkretnego utworu, zapętlenie pojedynczych lub wielu utworów oraz płynną regulację głośności. Używając PxArt Settings Controller (PX277) możliwe jest regulowanie niskich i wysokich tonów oraz ustawianie adresu DMX. PX277 pozwala także zdefiniować zachowanie odtwarzacza w przypadku braku sygnału DMX.



Schemat podłączenia



Dane techniczne

typ	PX348
zasilanie	230V AC
moc wzmacniacza	10W
format audio	*.wav
nośnik danych	karta SD / SDHC
max. ilość obsługiwanych utworów	85
programowanie urządzenia	tak (przy pomocy PX277)
dioda sygnalizacyjna DMX-512	tak
montaż	szynoprzewód GLOBAL Trac® Pulse Control
dostępne koloru obudowy	srebrny, czarny lub biały
masa	3.6kg
wymiary	średnica: 121,5mm wysokość: 264mm