

PX294

# PxLine Mini

INSTRUKCJA  
OBSŁUGI



# Spis treści

<u>1. Opis ogólny.....</u>	<u>3</u>
<u>2. Warunki bezpieczeństwa.....</u>	<u>3</u>
<u>3. Opis budowy lampy.....</u>	<u>4</u>
<u>4. Informacje na temat wersji.....</u>	<u>5</u>
<u>5. Schemat podłączenia.....</u>	<u>6</u>
<u>6. Wymiary.....</u>	<u>7</u>
<u>7. Długość lampy w zależności od ilości LED'ów.....</u>	<u>8</u>
<u>8. Dane techniczne.....</u>	<u>8</u>
<u>Deklaracja zgodności.....</u>	<u>9</u>

*Producent zastrzega sobie możliwość wprowadzania zmian w funkcjonowaniu i obsłudze lampy, mających na celu ulepszenie wyrobu.*

# 1. OPIS OGÓLNY

PxLine Mini to lampa LED do oświetlenia ekspozycji oraz detali architektonicznych. Model nie posiada wbudowanego driver'a DMX ani zasilacza. Lampa znajduje zastosowanie w instalacjach, gdzie wymagane jest jednolite, stałe światło.

W PX294 zastosowano wydajne diody LED, które zapewniają wiele wariantów kolorystycznych oraz osiągnięcie różnych jasności. Lampa posiada 7, 14 lub 21 diod LED (w zależności od wersji) zasilanych napięciowo z 24V DC (z zewnętrznego zasilacza).

Urządzenie jest produkowane w wielu wersjach z różnymi kolorami emitowanego światła: biały zimny, biały neutralny i biały ciepły. Dodatkowo minimalistyczny wygląd obudowy sprawia, że jest to idealne rozwiązanie do oświetlenia każdego rodzaju wnętrz lub ekspozycji. Maksymalna moc całej lampy PX294 wynosi 25,2 W dla wersji wyposażonej w 21 diod LED.

Każda z wersji może być wyposażona w optykę o kątach rozsyłu strumienia świetlnego 16, 23, 45 stopni lub soczewek eliptycznych (45x20 stopni). Lampa przeznaczona wyłącznie do pracy wewnątrz budynków.

Standardowo lampa wyposażona jest w przewód o długości 2m.

Mocowanie lampy jest sprzedawane osobno i dobierane zgodnie z wymaganiami klienta.

## 2. WARUNKI BEZPIECZEŃSTWA

**Ostrzeżenie! Przed zainstalowaniem, podłączeniem, używaniem i serwisowaniem należy bezwzględnie zapoznać się z tym dokumentem.**

Następujące symbole są używane by podkreślić ważne informacje na temat warunków bezpieczeństwa na produkcie i w tej instrukcji obsługi.



**Niebezpieczeństwo!**  
Ryzyko utraty zdrowia i życia.



**Ostrzeżenie!**  
Niebezpieczeństwo pożaru.



**Ostrzeżenie!**  
Emisja światła LED.  
Ryzyko uszkodzenia wzroku.



**Ostrzeżenie!**  
Ryzyko poparzenia.



**Ostrzeżenie!**  
Przeczytaj instrukcję obsługi.

### Ostrzeżenie!

**Nie należy patrzeć na włączone diody LED w mniejszej odległości niż 2 m od przedniej powierzchni lampy bez odpowiedniej ochrony wzroku. W mniejszej odległości światło diod może powodować uszkodzenia lub podrażnienia oczu. Nie wolno patrzeć na źródło światła bezpośrednio przy pomocy jakichkolwiek przyrządów optycznych, które ogniskują promienie świetlne.**



Powyżej odległości 1 m od obudowy zewnętrznej lampy i diod LED światło jest nieszkodliwe dla niechronionych oczu.



**Zewnętrzna obudowa lampy nagrzewa się do temperatury nawet + 65°C podczas normalnej pracy na otwartym powietrzu. Należy się upewnić, że przypadkowy kontakt z urządzeniem w trakcie użytkowania jest niemożliwy.**



**Produkt w przypadku nieodpowiedniego zastosowania może powodować ryzyko poważnych uszkodzeń ciała lub śmierci z powodu zagrożenia wywołania pożaru.**

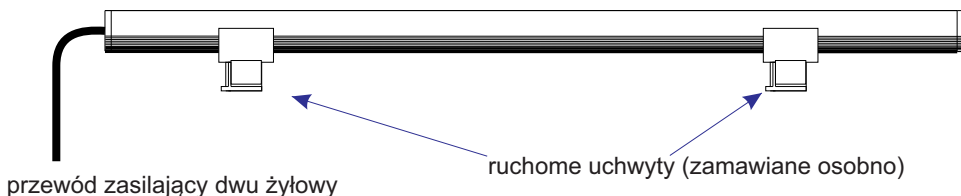


Podczas instalacji i użytkowania PX294 należy bezwzględnie przestrzegać podanych poniżej reguł:

1. Urządzenie może być podłączone wyłącznie do odpowiednio dobranych driver'ów LED.
2. Należy chronić wszystkie przewody przed uszkodzeniami mechanicznymi i termicznymi.
3. W przypadku uszkodzenia któregośkolwiek z przewodów należy zastąpić go przewodem o takich samych parametrach technicznych.
4. Lampa może pracować wyłącznie w pomieszczeniach w temperaturze od +2 do +40°C.
4. Unikać gwałtownych wstrząsów, a w szczególności upadków.
5. Do czyszczenia używać wyłącznie lekko wilgotnej ściereczki.

### 3. OPIS BUDOWY LAMPY

Lampa PX294 wyposażona jest w przewód zasilający, który jest na stałe połączony z lampą.



Lampa może być wyłącznie zasilana napięciem 24 V DC z zasilacza o odpowiedniej mocy lub odpowiedniego drivera LED, np:

- drivery LED np. PX254 lub PX282,
- zasilacze np. PY400-12 lub PY415-12

## 4. INFORMACJE NA TEMAT WERSJI

Lampa PX 294 występuje w kilkunastu wersjach różniących się między sobą kątem zastosowanych soczewek oraz barwą diod, a także innymi parametrami.

Poniżej znajduje się opis oznaczeń modeli PX294 i ich objaśnienie:

### PX294-XX-YYY-ZZ

#### XX - kąt soczewki

16 - 16°

23 - 23°

45 - 45°

EL - eliptyczna (45° x 20°)

#### YYY - kolory diod LED

C - biały zimny

N - biały neutralny

W - biały ciepły

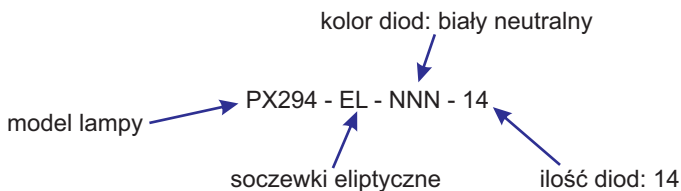
#### ZZ - ilość diod LED

07 - 7 diod LED (długość 35,5 cm)

14 - 14 diod LED (długość 65,5 cm)

21 - 21 diod LED (długość 95,5 cm)

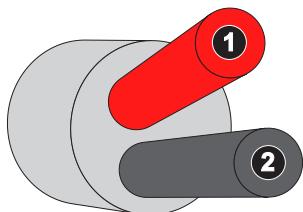
#### Przykład oznaczenia lampy:



## 5. SCHEMAT PODŁĄCZENIA

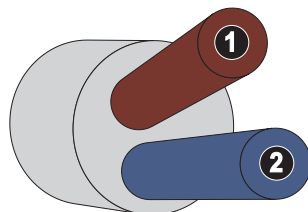
Podłączenie lampy odbywa się za pomocą przewodu dwu żyłowego, np. przedstawionego na poniższym rysunku.

Następujące kolory przewodów należy podłączyć do odpowiednich złączek.



❶ + (czerwony)

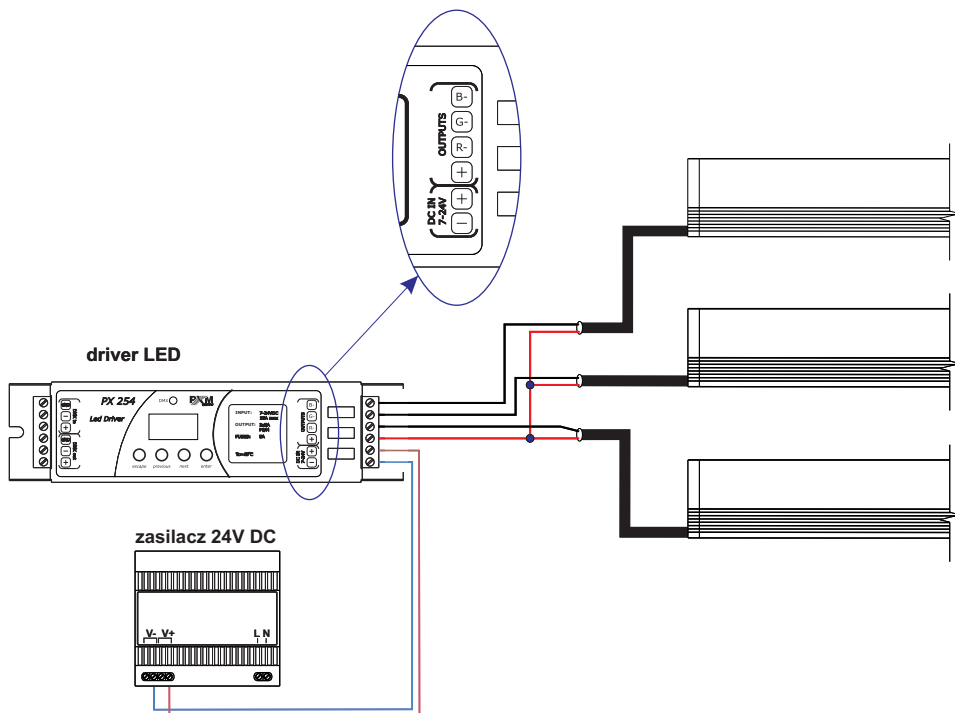
❷ - (czarny)



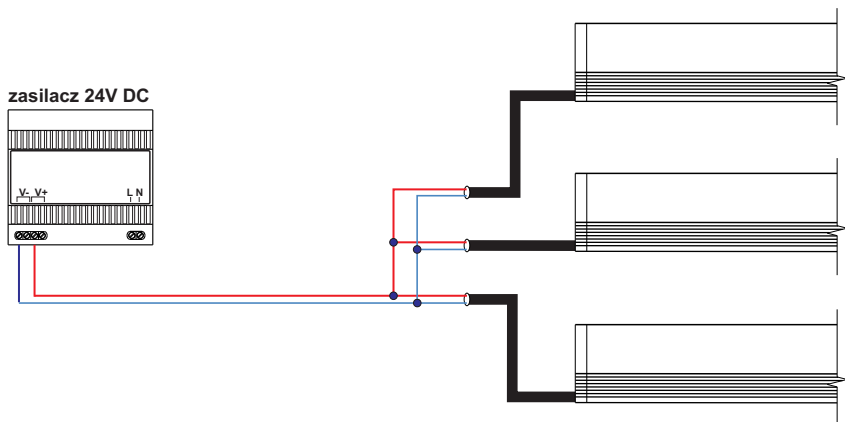
❶ + (brązowy)

❷ - (niebieski)

a) Dla lamp PX294 zasilanych i sterowanych z drivera LED

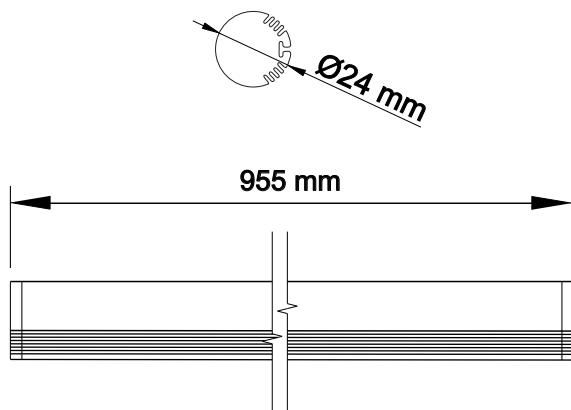


b) Dla lamp PX294 zasilanych bezpośrednio z zasilacza



## 6. WYMIARY

Dla lampy z 21 diodami



## 7. DŁUGOŚCI LAMPY W ZALEŻNOŚCI OD ILOŚCI LED'ów

Tabela przedstawia długość [mm] lampy PxLine w zależności od ilość diod LED:

Ilość diod LED	Długość lampy
7	355
14	655
21	955

## 8. DANE TECHNICZNE

Ilość diod: 7, 14 lub 21

Rodzaj diod: Osram® SSL 80

Kąt soczewek: 16° , 23° , 45° , EL (eliptyczna 45°x20°)

Kolory światła: biały ciepły, zimny lub neutralny

Sterowanie: PWM

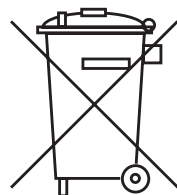
Zasilanie: 24V DC

Materiał obudowy: aluminium

Klasa szczelności obudowy: IP 42

Wymiary (bez nóżek): Długość: 955 mm (dla wersji z 21 diodami LED)  
Średnica: 24 mm

Wersja lampy	7 LED	14 LED	21 LED
Max. pobór mocy	8,4 W	16,8 W	25,2 W
Jasność	700 lumenów	1400 lumenów	2100 lumenów
Masa	0,23 kg	0,46 kg	0,68 kg
Długość lampy	355 mm	655 mm	955 mm







ul. Przemysłowa 12  
30-701 Kraków

tel: 12 626 46 92  
fax: 12 626 46 94

e-mail: info@pxm.pl  
http://www.pxm.pl

## DEKLARACJA ZGODNOŚCI z dyrektywami nr 2004/108/WE oraz 2006/95/WE

Nazwa producenta: PXM Marek Żupnik spółka komandytowa

Adres producenta: ul. Przemysłowa 12  
30-701 Kraków

*deklarujemy, że nasz wyrób:*

Nazwa towaru: **PxLine Mini**

Kod towaru: **PX 294**

*jest zgodny z następującymi normami:*

**LVD:** PN-EN 60598-1:2011  
PN-EN 60598-2-17:2002  
PN-EN 60825-1:2010

**EMC:** PN-EN 55103-1:2012  
PN-EN 55103-2:2012

*Dodatkowe informacje:* Należy zwrócić uwagę na prawidłowe podłączenie przewodów zasilających.



Marek Żupnik spółka komandytowa  
30-701 Kraków, ul. Przemysłowa 12  
NIP 677-002-54-53

Kraków, 15.01.2013

mgr inż. Marek Żupnik.