



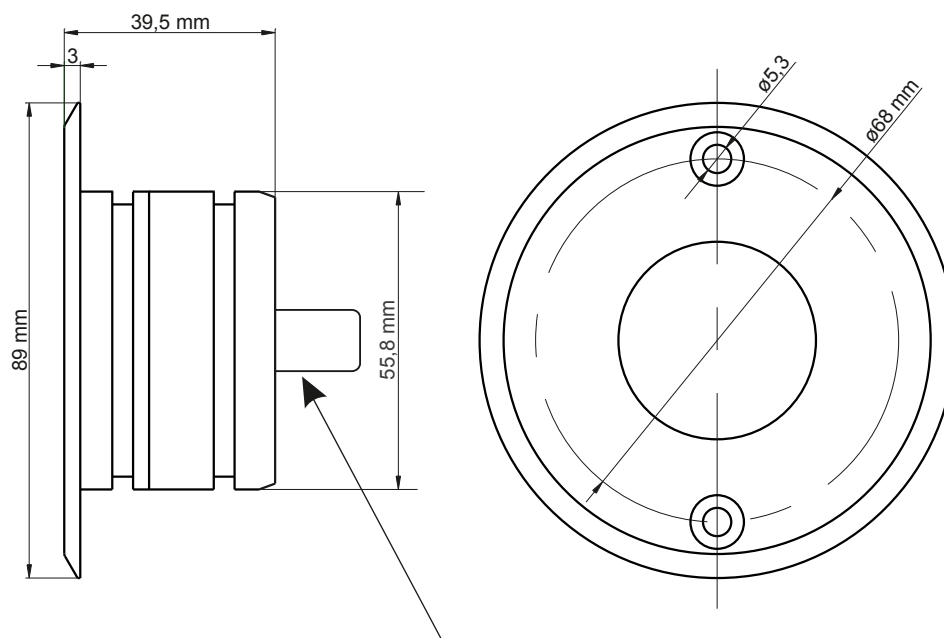
## Opis urządzenia

Lampa LED PxAqua 3 SF 12V jest przeznaczona do oświetlenia podwodnego oraz najazdowego. Może być również stosowana do oświetlenia wnętrz oraz zewnętrznych detali architektonicznych.

W lampie zastosowano trzy wysokowydajne diody LED Osram Oslon®. Diody dostępne są w kolorze białym, w trzech różnych temperaturach barwowych: biały zimny, biały neutralny i biały ciepły. PX291 może być wyposażona w optykę o kątach świecenia 10°, 22° (standard) lub 40°. Obudowa najazdowa wykonana jest ze stali kwasoodpornej (316L).

Lampa zasilana jest napięciem 12V DC. W celu jej uruchomienia należy zastosować napięciowy driver lub zasilacz. W przypadku korzystania z drivera napięciowego, np. PX254, możliwe jest ściemnianie lampy. Urządzenie dostarczane jest z przewodem o długości 2m.

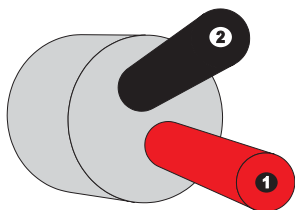
## Rysunek techniczny



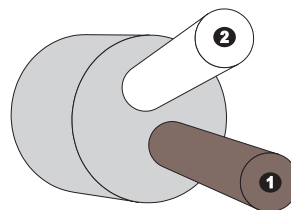
Przy montażu lampy należy pamiętać o zostawieniu wystarczającej ilości miejsca dla przepustu kablowego, z którego wychodzi kabel zasilający.

## Schemat podłączenia

Poniżej zostały przedstawione możliwe kolory przewodów zastosowanych w lampie. Przewody powinny być podłączone zgodnie z opisem. Lampy należy łączyć równolegle.



1. + (czerwony)  
2. - (czarny)

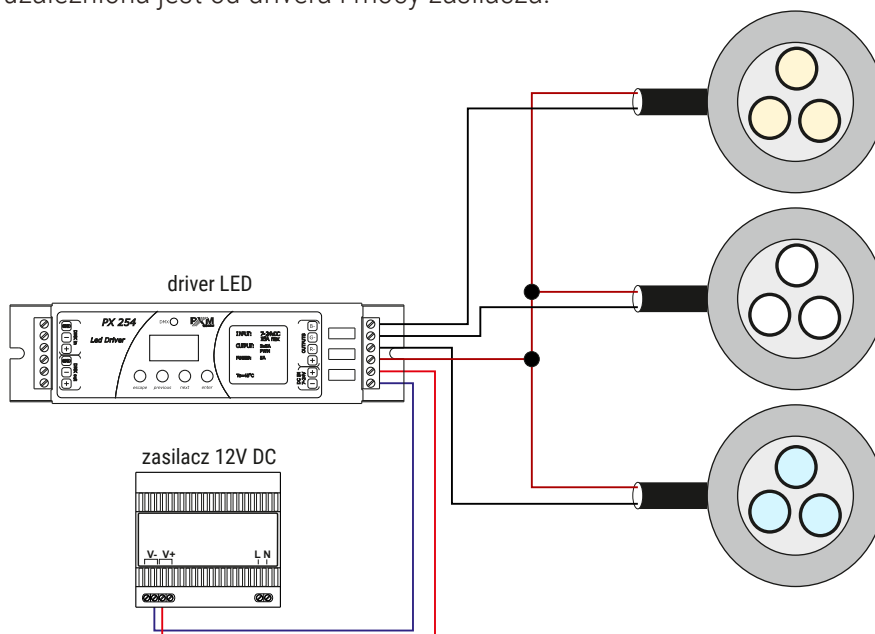


1. + (brązowy)  
2. - (biały)

### Przykładowe podpięcie lamp PX291 do drivera PX254

Przewody powinny być podłączone z zachowaniem odpowiedniej kolejności kolorów. Na przykład przewód czerwony z zaciskiem +, a czarny z zaciskiem R- / B- / G-.

Ilość lamp LED uzależniona jest od drivera i mocy zasilacza.



## Dane techniczne

---

typ	PX291
zasilanie	12V DC
ilość diod	3
pobór prądu	350mA
klasa szczelności	IP68
obudowa	stal nierdzewna kwasoodporna (316L)
CRI	≥80
kąty świecenia	10°*, 22°, 40°*
dostępne kolory diod	biały zimny, biały neutralny, biały ciepły
jasność (22° / 1m)	~1120lx
masa	0.6kg
wymiary	średnica: 89mm wysokość: 39,5mm

\* - dostępne na zamówienie