

PX 284

PxAqua 3
SH 12V

INSTRUKCJA
OBSŁUGI



SPIS TREŚCI

1. Opis ogólny.....	3
2. Warunki bezpieczeństwa.....	3
3. Informacje na temat wersji.....	5
4. Opis modelu.....	5
5. Schemat podłączenia.....	7
6. Wymiary.....	8
7. Dane techniczne.....	8
8. Deklaracja zgodności.....	9

Producent zastrzega sobie możliwość wprowadzania zmian w funkcjonowaniu i obsłudze urządzenia, mających na celu ulepszenie wyrobu.

Rev 1.1

*PXM Marek Żupnik spółka komandytowa tel.: (12) 626 46 92
ul. Przemysłowa 12 fax: (12) 626 46 94
30-701 Kraków E-mail: info@pxm.pl
Internet: www.pxm.pl*

1. Opis ogólny

Lampa LED PxAqua 3 SH 12V jest przeznaczona do oświetlenia podwodnego. Może być również stosowana do oświetlania wnętrz oraz zewnętrznych detali architektonicznych. W lampie zastosowano trzy wysokowydajne diody LED OSRAM Oslon. Diody dostępne są w kolorze białym, w 3 różnych temperaturach barwowych: biały zimny, biały ciepły lub biały neutralny. Lampa może być wyposażona w optykę o kątach świecenia 10°, 25° (standard) lub 40°.

Obudowa wykonana jest ze stali nierdzewnej kwasoodpornej (316L). Urządzenie dostarczane jest z dwumetrowym przewodem zasilającym. Lampa pracuje zasilana napięciem 12V DC. Aby ją zasilić należy zastosować driver lub zasilacz napięciowy.

W przypadku wykorzystania driver'a napięciowego np. PX254 możliwe jest ściemnianie produktu.

2. Warunki bezpieczeństwa

Ostrzeżenie! Przed zainstalowaniem, podłączeniem, używaniem i serwisowaniem należy bezwzględnie zapoznać się z tym dokumentem.

Następujące symbole są używane by podkreślić ważne informacje na temat warunków bezpieczeństwa na produkcie i w tej instrukcji obsługi.



Niebezpieczeństwo!
Ryzyko utraty zdrowia i życia.



Ostrzeżenie!
Niebezpieczeństwo pożaru.



Ostrzeżenie!
Emisja światła LED.
Ryzyko uszkodzenia wzroku.



Ostrzeżenie!
Ryzyko poparzenia.



Ostrzeżenie!
Przeczytaj instrukcję obsługi.

Ostrzeżenie!

Nie należy patrzeć na włączone diody LED w mniejszej odległości niż 1.8m od przedniej powierzchni lampy bez odpowiedniej ochrony wzroku. W mniejszej odległości światło diod może powodować uszkodzenia lub podrażnienia oczu. Nie wolno patrzeć na źródło światła bezpośrednio przy pomocy jakichkolwiek przyrządów optycznych, które ogniskują promienie świetlne.



Powyżej odległości 1.8 m od obudowy zewnętrznej lampy i diod LED światło jest nieszkodliwe dla niechronionych oczu.



Zewnętrzna obudowa modułu nagrzewa się do temperatury nawet + 60°C podczas normalnej pracy na otwartym powietrzu. Należy się upewnić, że przypadkowy kontakt z urządzeniem w trakcie użytkowania jest niemożliwy.



Produkt w przypadku nieodpowiedniego zastosowania może powodować ryzyko poważnych uszkodzeń ciała lub śmierci z powodu zagrożenia wywołania pożaru.



Podczas instalacji i użytkowania urządzenia PX284 PxAqua SH 12V należy bezwzględnie przestrzegać podanych poniżej reguł:

1. Montaż modułu powinien być wykonany przez osobę posiadającą odpowiednie uprawnienia, zgodnie z opisem w instrukcji.
2. Urządzenie może być podłączone wyłącznie do napięcia stabilizowanego o obciążalności zgodnej z danymi technicznymi.
3. Należy chronić wszystkie przewody przed uszkodzeniami mechanicznymi i termicznymi.
4. W przypadku uszkodzenia któregośkolwiek z przewodów należy zastąpić go przewodem o takich samych parametrach technicznych.
5. Wszelkie naprawy mogą być wykonywane wyłącznie przy odłączonym zasilaniu.
6. Nie należy podłączać do zasilania urządzenia z widocznymi uszkodzeniami.
7. Należy unikać gwałtownych wstrząsów, a w szczególności upadków.
8. Nie włączać urządzenia w instalację przy podejrzeniu nieszczelności obudowy.

3. Informacje na temat wersji

Lampa PX 284 występuje w kilku wersjach różniących się między sobą kątem zastosowanych soczewek.

Poniżej znajduje się opis oznaczeń modeli PX284 i ich objaśnienie.

PX284 - XX - YYY - ZZ

XX-kąt soczewki.

Dostępne wartości:

10 - 10°

25 - 25°

40 - 40°

YYY- kolory diod led.

Dostępne kolory:

W - biały ciepły

N - biały neutralny

C - biały zimny

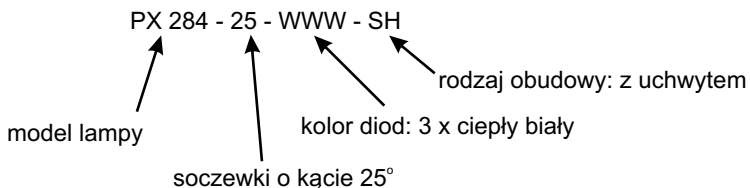
ZZ - wersja obudowy lampy.

Dostępna wersja:

SH - z uchwytem

Przy zamawianiu lampy led należy wybrać kolor diod umieszczonych w urządzeniu.

Przykład oznaczenia lampy:

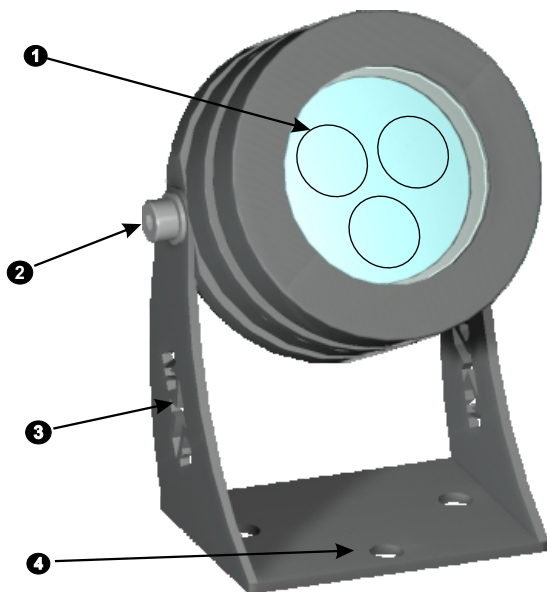


Wersja obudowy:

Wodoodporna IP68.

Obudowa, zgodna z normą IP68, pozwala na zastosowanie urządzenia w aplikacjach podwodnych na przykład fontanny, baseny, a także w miejscach narażonych na niekorzystne działanie warunków atmosferycznych.

4. Opis modelu

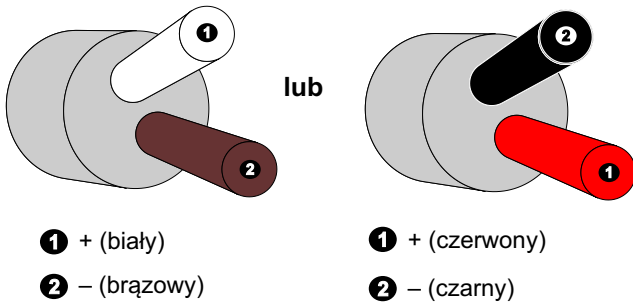


- ❶ 3 diody LED
- ❷ Śruba wraz z podkładką sprężystą łącząca korpus z uchwytem (umożliwia dostosowanie kąta pochylecia lampy w płaszczyźnie pionowej)
- ❸ Uchwyt
- ❹ Otwór na śrubę mocującą uchwyt do podłoża

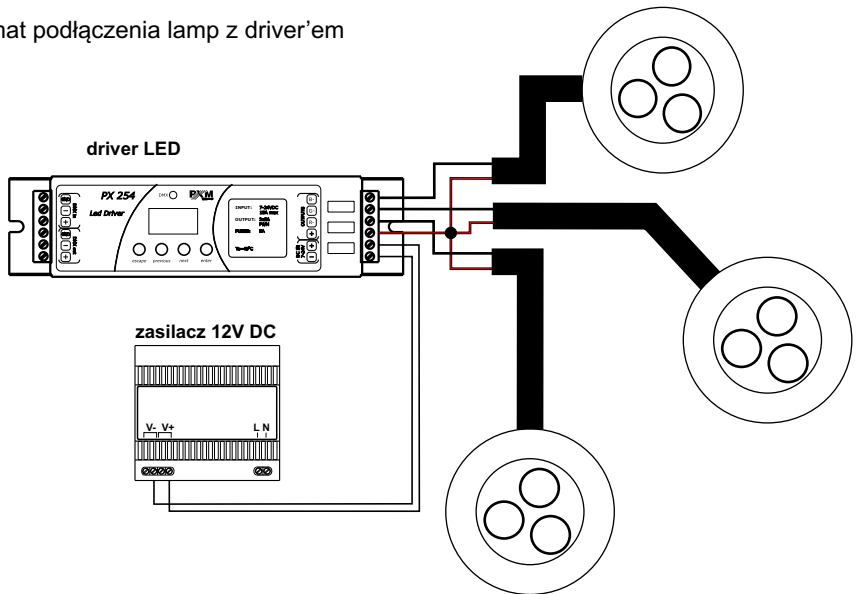
5. Schemat podłączenia

Podłączenie lampy monochromatycznej odbywa się za pomocą przewodu dwu-żyłowego, np. przedstawionych na poniższych rysunkach.

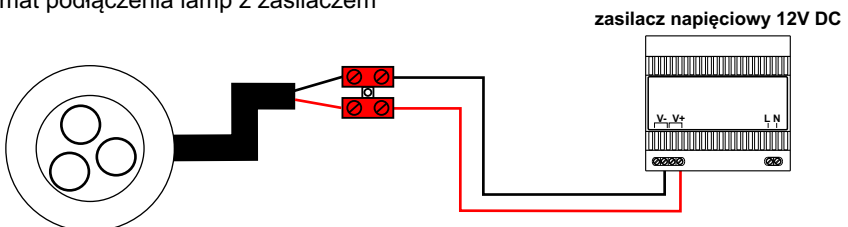
W zależności od ilości lamp należy dobrać zasilacz o odpowiedniej mocy (jedna lampka pobiera 4.2 W mocy).



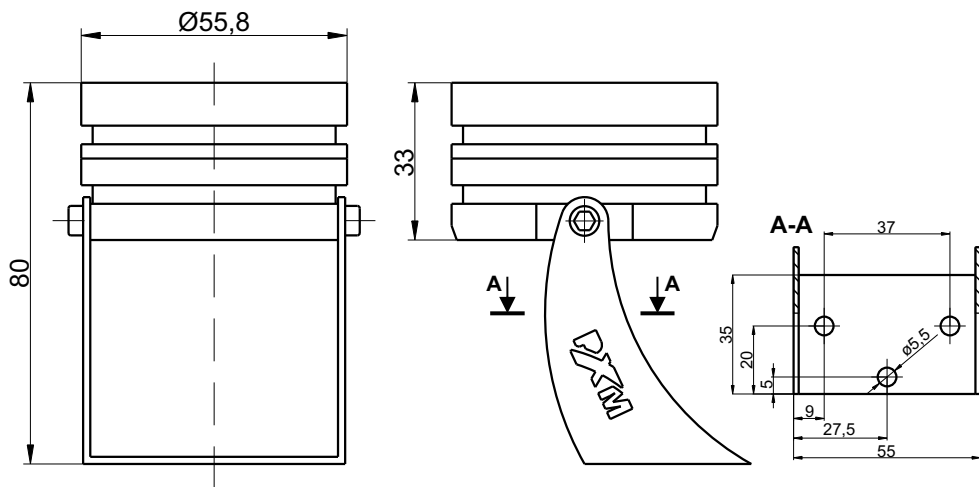
a) Schemat podłączenia lamp z driver'em



b) Schemat podłączenia lamp z zasilaczem



6. Wymiary

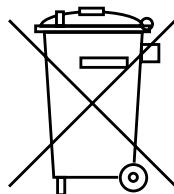


Uwaga!!!

Przy montażu lampy należy pamiętać o zostawieniu wystarczającej ilości miejsca dla przepustu kablowego, z którego wychodzi kabel zasilający.

7. Dane techniczne

Ilość diod:	3
Zasilanie:	12 V DC
Pobór prądu:	350mA
Klasa szczelności:	IP68
Materiał obudowy:	stal nierdzewna kwasoodporna (316L)
CRI:	≥ 80
Kąty świecenia:	25° (typowe), 10°, 40° (na zamówienie)
Dostępne kolory diod:	biały ciepły, biały zimny, biały neutralny
Jasność (22° odl. 1 m.):	1120 lx
Masa:	0,51 kg
Wymiary:	średnica: 55,8 mm wysokość: 33 mm wysokość z nóżką podstawy: 80 mm





ul. Przemysłowa 12
30-701 Kraków

tel: 12 626 46 92
fax: 12 626 46 94

e-mail: info@pxm.pl
http://www.pxm.pl

DEKLARACJA ZGODNOŚCI z dyrektywą nr 2006/95/WE

Nazwa producenta: PXM Marek Żupnik sp.k.

Adres producenta: ul. Przemysłowa 12
30-701 Kraków

deklarujemy, że nasz wyrób:

Nazwa towaru: **PxAqua 3 SH 12V**

Kod towaru: **PX 284**

jest zgodny z następującymi normami:

PN-EN 60598-1:2011

PN-EN 62031:2010

PN-EN 62471:2010

Dodatkowe informacje:

1. PX284 może być zasilany wyłącznie z zasilaczy lub driver'ów napięciowych o wyjściowym napięciu 12V.



Marek Żupnik spółka komandytowa
30-701 Kraków, ul. Przemysłowa 12
NIP 677-002-54-53

Kraków, 19.12.2013

mgr inż. Marek Żupnik.