

Opis urządzenia

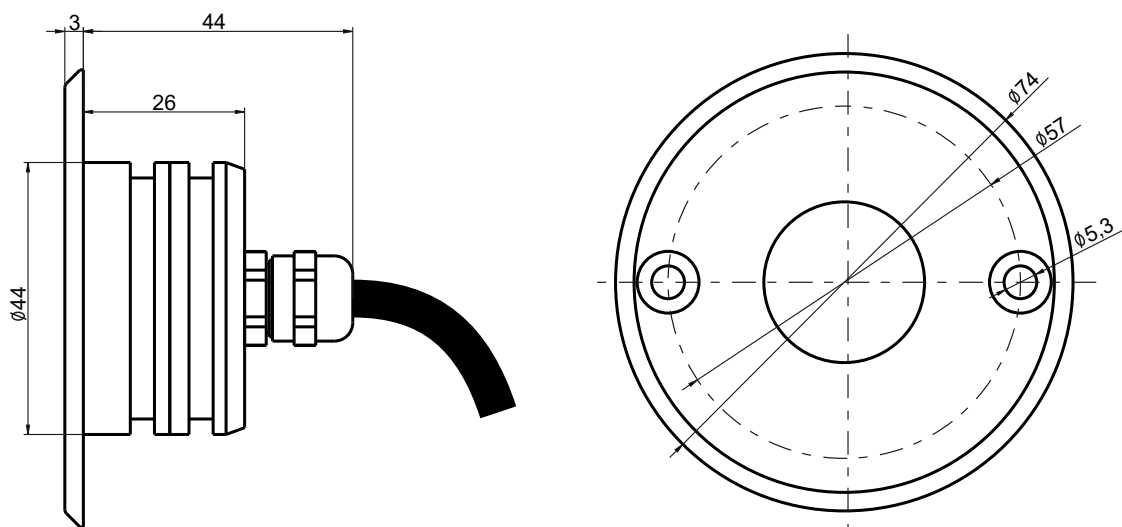
Lampa LED PxAqua 3 SF przeznaczona jest do oświetlenia podwodnego. Może być również stosowana do oświetlenia wewnątrz oraz zewnętrznych detali architektonicznych.

W lampie zastosowano trzy wysokowydajne diody LED Osram Oslon[®], co zapewnia jej doskonałe parametry świetlne. Może być wyposażona w optykę o różnych kątach świecenia: 10°, 25° (standardowo) lub 45°. Lampa może mieć zamontowane diody innego koloru niż RGB. Pracuje zasilana 350mA, jednak w zastosowaniach podwodnych lampa PxAqua 3 SF może być zasilana prądem 700mA i wówczas diody LED uzyskują moc 3 x 3W.

Do sterowania lampą należy zastosować driver prądowy, np. driver PX745. Należy pamiętać o tym, że poszczególne drivery LED mogą sterować tylko określoną maksymalną ilością lamp w zależności od zasilania i innych parametrów technicznych.

Lampa przeznaczona jest zarówno do montażu pod wodą np. w fontannach, jak również wewnątrz i przede wszystkim na zewnątrz budynków.

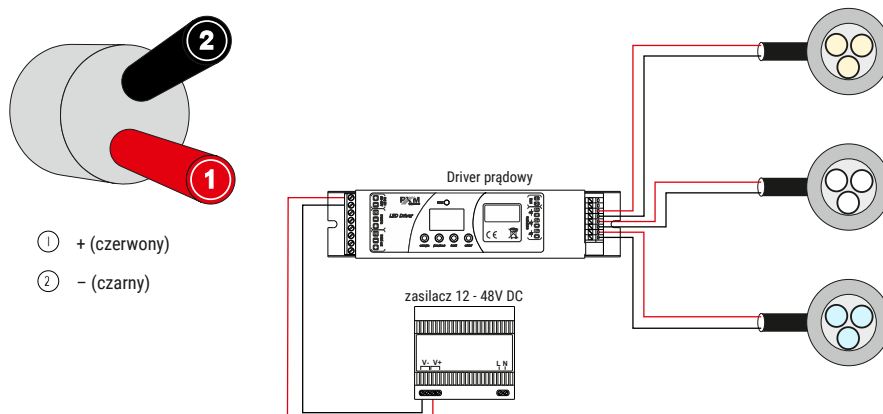
Rysunek techniczny



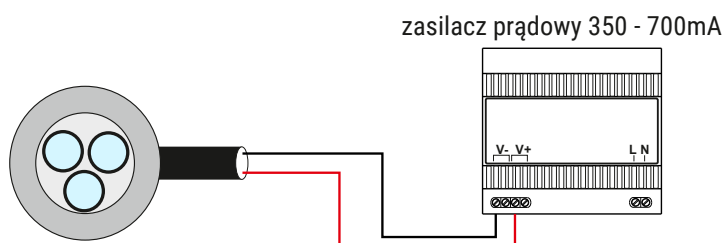
UWAGA! Przy montażu lampy należy pamiętać o zostawieniu wystarczającej ilości miejsca dla przepustu kablowego, z którego wychodzi kabel zasilający.

Schemat podłączenia

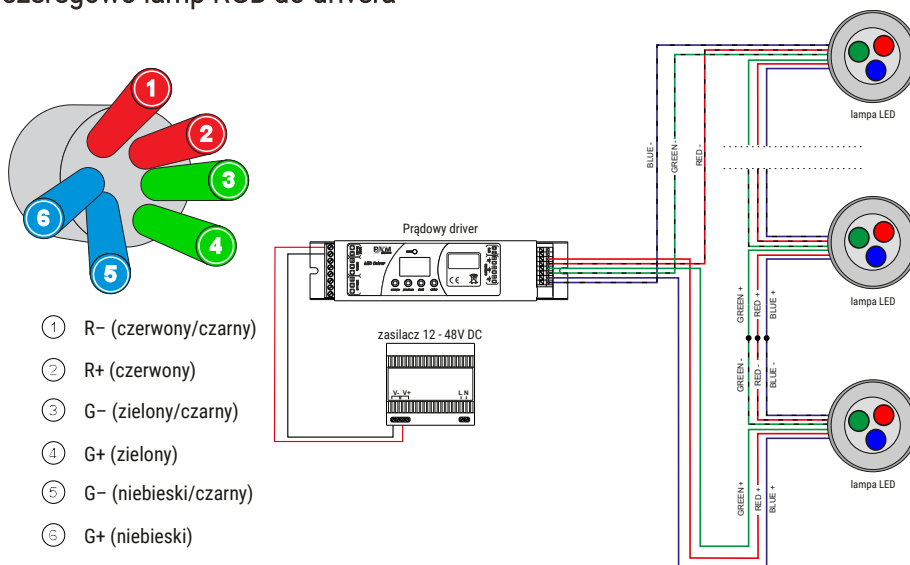
a) podłączenie lamp monochromatycznych do drivera



b) podłączenie lampy monochromatycznej do zasilacza



c) podłączenie szeregowo lamp RGB do drivera



Dane techniczne

typ	PX278
zasilanie	RGB – 3 x 350mA (3 x 700mA w montażu podwodnym) Mono – 1 x 350mA (1 x 700mA w montażu podwodnym)
klasa szczelności	IP68
kąty świecenia	10°*, 25°, 45°*
jasność (25° odległość 1m)	~1000lx (biały kolor)
kolory diod	2700K, 3000K, 4000K, 5000K, 6500K, RGB
masa	0.4kg
wymiary	średnica: 74mm wysokość: 29mm wysokość z przepustem kablowym: 44mm

* - dostępne na zamówienie

UWAGA! Zasilanie lampy możliwe jest wyłącznie z drivera prądowego lub zasilacza prądowego.