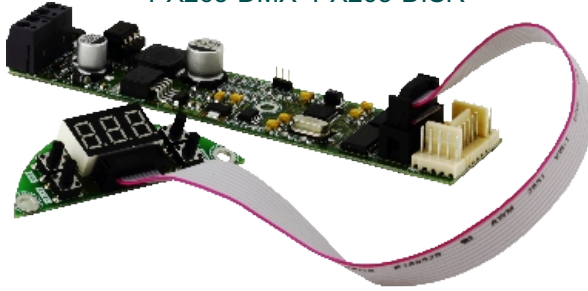
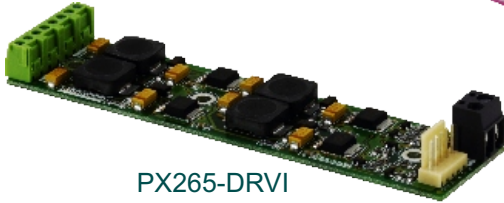


PX265-DMX+PX265-DISR



PX265-DRVI



PX265-DRVU



MX SYSTEM:

PX265-DMX,
PX265-DISO,
PX265-DISR,
PX265-DRVI,
PX265-DRVU

Opis produktu

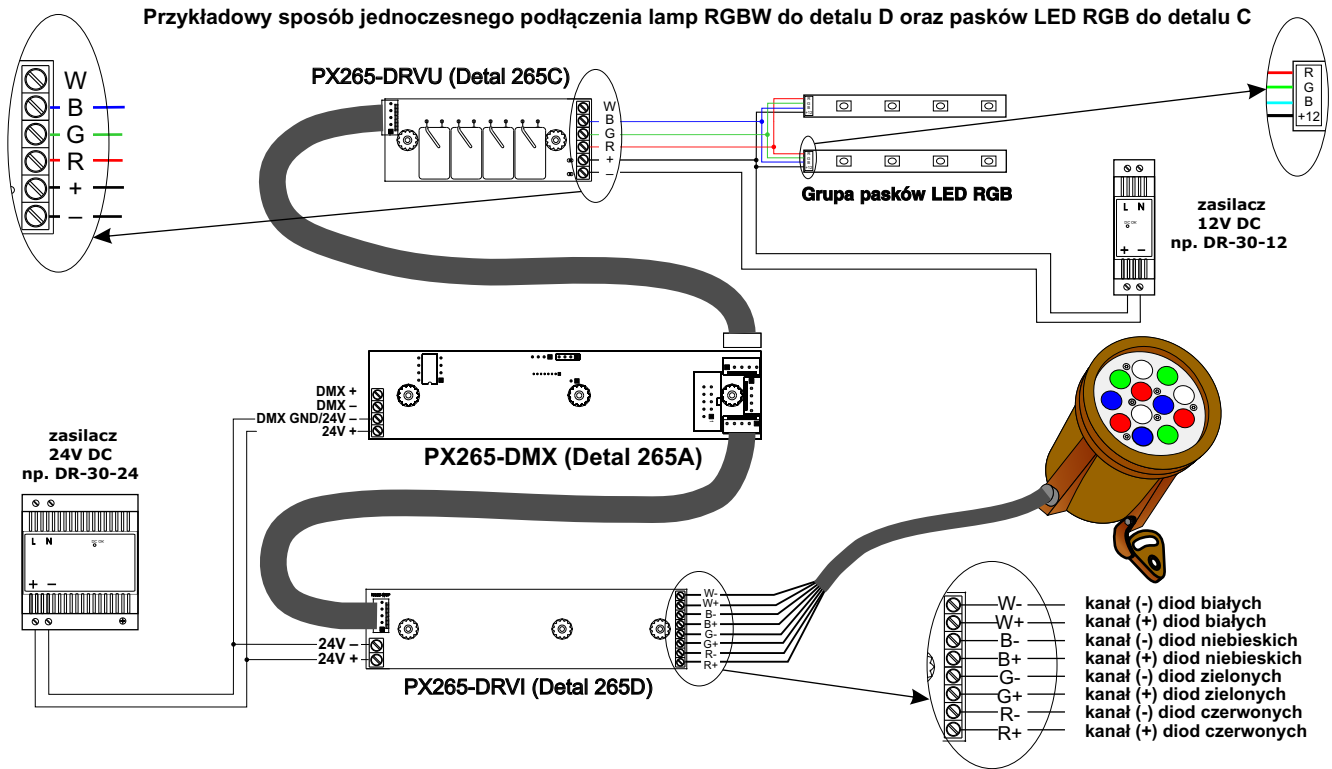
Driver PX265 jest przeznaczony do sterowania diodami LED.

Produkt jest dostarczany w wersji OEM umożliwiającą dalszą zabudowę końcowemu użytkownikowi. Driver składa się z modułów nazywanych detalami, które po połączeniu ze sobą przekształcają finalną wersję urządzenia w driver prądowy, napięciowy lub oba jednocześnie. Wbudowany odbiornik DMX umożliwia wysterowanie 12 kanałów (np. 3xRGBW lub 4xRGB) bezpośrednio protokołem DMX. Szeroki zakres napięcia zasilającego i wysoka obciążalność prądowa wyjść umożliwiają wysterowanie dużych ilości diod.

Dane techniczne

Typ	PX265-OEM
Wejście DMX:	1 (512 kanałów)
Zasilanie:	PX265-DMX - 24V DC PX265-DRVU - 12-24V DC Px265-DRVI - 24V DC
Pobór mocy bez obciążenia:	0,8 W
Ilość kanałów wyjściowych:	max. 12
Dokładność sterowania:	16 bit
Obciążalność wyjść:	dla PX265-DRVI: 4 x 350mA / kanał $\begin{matrix} +2\% \\ -10\% \end{matrix}$ dla PX265-DRVU: 4 x 2,5 A
Gniazda wyjściowe:	Złącza śrubowe
Wymiary:	w zależności od detalu zgodnie z rys. na następnej stronie

Schemat podłączenia



Rysunek techniczny

Średnica otworów montażowych: 3,5 mm

