

PX254

PX254-L0

PX254-CC

Driver LED C.V. 3 x 6A

Driver LED C.V. 3 x 6A/cc

Instrukcja obsługi



Spis treści

1 Opis.....	4
2 Warunki bezpieczeństwa.....	5
3 Opis złączy i elementów sterowania.....	6
4 Znaczenia wyświetlanych komunikatów.....	7
5 Poruszanie się po menu.....	9
6 Ustawianie adresu DMX grupowo.....	9
7 Ustawianie adresu DMX indywidualne.....	10
8 Tryb kolorów.....	11
9 Reakcja na brak sygnału DMX.....	13
9.1 Opis programów.....	15
10 Funkcja Master / Slave.....	16
11 Balans bieli.....	18
12 Ograniczenie mocy wyjściowej.....	19
13 Funkcja wygładzania.....	20
14 Wybór krzywej sterowania.....	22
15 Częstotliwość sterowania jasnością.....	23
16 Wygaszanie ekranu.....	24
17 Ustawienia domyśle i błędy urządzenia.....	24
17.1 Przywrócenie ustawień domyślnych.....	25
17.2 Błąd pamięci.....	26
18 Funkcja odwracania wyświetlacza.....	27
19 Podłączenie sygnału DMX.....	28
20 RDM – opis dostępnych parametrów.....	28
21 Programowanie.....	32
22 Schemat podłączenia.....	33
23 Wymiary.....	36
24 Dane techniczne.....	37

Producent zastrzega sobie możliwość wprowadzania zmian w funkcjonowaniu i obsłudze urządzenia, mających na celu ulepszenie wyrobu.

PXM Marek Żupnik sp.k.
Podłęże 654
32-003 Podłęże
numer rejestrowy BDO 000005972

tel. +48 12 385 83 06
mail: info@pxm.pl
www.pxm.pl

Rev.3-3
08.08.2022

1 Opis

Driver PX254 jest przeznaczony do sterowania diodami LED. Wbudowany odbiornik DMX umożliwia wysterowanie 3 kanałów (R, G, B) bezpośrednio protokołem DMX. Szeroki zakres napięcia zasilającego (7 – 24V DC) i wysoka obciążalność prądowa wyjść (6A) umożliwiają wysterowanie dużych ilości diod LED. W urządzeniu zastosowano zabezpieczenie prądowe w postaci bezpieczników, które mogą być wymieniane przez użytkownika.

PX254 może być zarówno sterowany sygnałem DMX, jak i działać samodzielnie. W takim przypadku użytkownik ma do dyspozycji w pełni programowalną scenę i 18 dostarczonych programów wraz z oprogramowaniem, dla których może dodatkowo dowolnie zmieniać prędkość odtwarzania i płynność zmiany kroków. Dzięki zastosowaniu interpolowanej rozdzielczości sterowania wyjściem na poziomie 14 bit przy częstotliwości PWM 1.5kHz, sterowanie parametrami poszczególnych kanałów jest całkowicie płynne.

Sterownik PX254 może pracować w różnych trybach sterowania, takich jak: **2b** – jasność i jeden z 256 kolorów, **3b** – sterownie z osobna kolorami RGB, **3bd** – sterownie z osobna kolorami RGB oraz funkcja dimmer (ściemnianie wszystkich wyjść), **HSL** – sterowanie barwą, nasyceniem oraz jasnością, **dW** – dynamic white (tunable white), czyli sterownie kanałami białą zimną i ciepłą, **EFF** – tryb efektowy operuje na siedmiu kanałach (R, G, B, Tryb, Prędkość, Fade, Jasność).

Driver posiada wbudowany system dostrajania częstotliwości sygnału sterującego („flicker free”), co czyni go szczególnie przydatnym w zastosowaniach dla przemysłu telewizyjnego.

Ponieważ diody LED z serii RGB często różnią się parametrami, może to spowodować problemy w otrzymaniu białego koloru (wysterowanie wszystkich kanałów na 100%). Dlatego PX254 został wyposażony w funkcję tzw. balansu bieli. Dzięki niej można dobrać dla każdego zestawu diod LED tak skorygowane sterowanie poszczególnymi kolorami przez moduł, aby przy pełnym wysterowaniu osiągnąć kolor biały.

Driver występuje w dwóch wersjach: standardowa – wersja sterująca lampami LED ze wspólną anodą, CC – wersja sterująca lampami LED ze wspólną katodą.

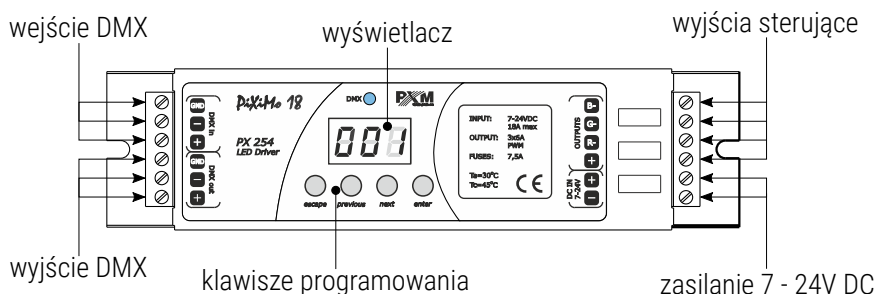
2 Warunki bezpieczeństwa

PX254 jest urządzeniem zasilanym napięciem bezpiecznym 7 – 24V DC, jednak podczas jego instalacji i użytkowania należy bezwzględnie przestrzegać podanych poniżej reguł:

1. Urządzenie może być podłączone wyłącznie do zasilania 7 – 24V DC (napięcie stabilizowane) o obciążalności zgodnej z danymi technicznymi.
2. Należy chronić wszystkie przewody przed uszkodzeniami mechanicznymi i termicznymi.
3. W przypadku uszkodzenia któregośkolwiek z przewodów należy zastąpić go przewodem o takich samych parametrach technicznych.

4. Do podłączenia sygnału DMX stosować wyłącznie przewód ekranowany.
5. Wszelkie naprawy jak i podłączenia wyjść czy sygnału DMX mogą być wykonywane wyłącznie przy odłączonym zasilaniu.
6. Należy bezwzględnie chronić PX254 przed kontaktem z wodą i innymi płynami.
7. Unikać gwałtownych wstrząsów, a w szczególności upadków.
8. Nie włączać urządzeń w pomieszczeniach o wilgotności powyżej 90%.
9. Urządzenia nie należy używać w pomieszczeniach o temperaturze niższej niż +2°C lub wyższej niż +40°C.
10. Do czyszczenia używać wyłącznie lekko wilgotnej ściereczki.

3 Opis złączy i elementów sterowania



4 Znaczenia wyświetlanych komunikatów

000	adres DMX urządzenia – podstawowa pozycja w MENU
AB0	ustawianie parametrów dla wszystkich kanałów jednocześnie
AB8	ustawianie parametrów dla każdego kanału osobno
AB8	ustawianie adresu DMX
0BA	wybór sposobu sterowania (RGBW lub Jasność / Kolor itp.)
AB5	wybór sposobu reakcji na brak DMX
000	ustawienia trybu Master / Slave
000	wybór krzywej sterowania
000	ustawienie liniowej krzywej sterowania
AB0	ustawienie krzywej sterowania typu DALI
EP0	ustawienie eksponencjalnej krzywej sterowania o wykładniku 2
200	sterowanie w trybie Jasność / Kolor
300	sterowanie w trybie RGB
300	sterowanie w trybie RGB Dimmer
H50	sterowanie w trybie HSL – Barwa / Nasycenie / Jasność
EE0	sterowanie w trybie efektowym
000	dynamic white
000	załączenie wszystkich wyjść na 100%
000	wyłączenie wszystkich wyjść
500	scena
P00	program nr 17
H00	podtrzymanie ostatniej wartości przed zanikiem sygnału DMX
500	ustawienia poziomego wygładzania
AB0	ustawianie adresu DMX dla pierwszego kanału

088	załączanie / wyłączenie trybu Master
088	ilość wysyłanych kanałów w trybie Master
680	ustawianie balansu bieli
688	balans dla koloru czerwonego
680	balans dla koloru zielonego
686	balans dla koloru niebieskiego
688	załączanie / wyłączenie balansu bieli
588	prędkość odtwarzania programu
888	poziom płynności zmian kroków w programie
888	kolor czerwony podczas programowania sceny
088	kolor zielony podczas programowania sceny
680	kolor niebieski podczas programowania sceny
889	bazowa częstotliwość sterowania jasnością
588	wygaszanie ekranu
888	komunikat błędu pamięci
888	menu przywracania ustawień domyślnych w urządzeniu (z poziomu menu)
888	menu przywracania ustawień domyślnych w urządzeniu (podczas uruchamiania urządzenia)

5 Poruszanie się po menu

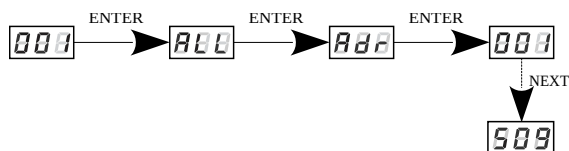
- escape** – powoduje wyjście z aktualnie programowanego parametru bez zapamiętania zmian lub przejście w menu do poziomu wyżej
- previous** – przewija menu do tyłu lub zmniejsza ustawiane wartości
- next** – przewija menu do przodu lub zwiększa ustawiane wartości
- enter** – powoduje wejście w programowanie urządzenia i zatwierdza ustawione wartości

6 Ustawianie adresu DMX grupowo

Menu driver'a PX254 pozwala ustawić adres DMX urządzenia w zakresie 1 – 506 / 511, w zależności od trybu pracy. Na przykład dla trybu RGB moduł zajmuje trzy kolejne adresy DMX, przy ustawieniu adresu 510 ostatni kanał zajmie adres 512.

Aby ustawić adres DMX:

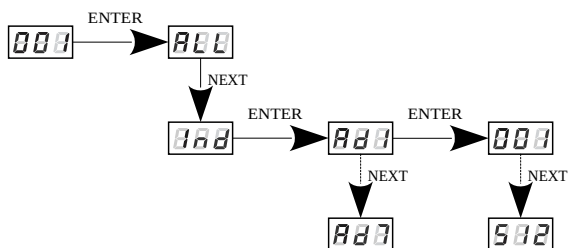
1. Ustaw funkcję **Adr**.
2. Za pomocą przycisków „**next**” lub „**previous**” ustaw wybrany adres DMX.
3. Wciśnij „**enter**” w celu potwierdzenia swojego wyboru



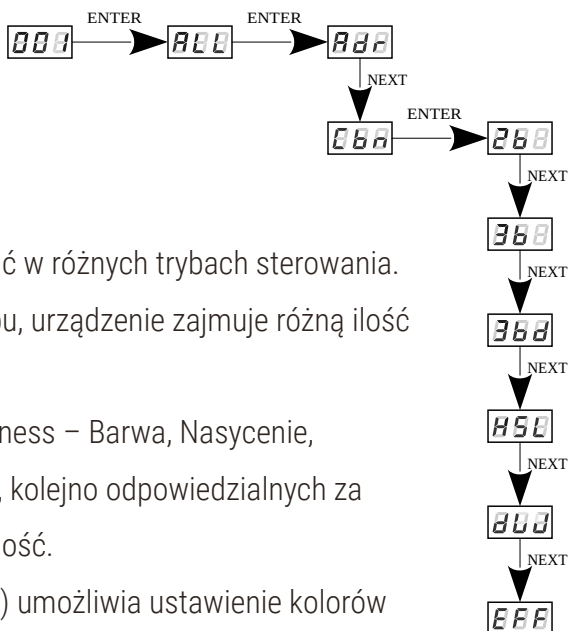
7 Ustawianie adresu DMX indywidualne

Moduł PX254 posiada opcję ustawień indywidualnych. Umożliwia ona przypisanie każdemu kanałowi wyjściowemu dowolnego adresu DMX. Najprostszym przykładem jest sterowanie jasnością diod LED tego samego koloru podpiętych do każdego wyjścia drivera.

W takim przypadku należy przypisać kanałom od 1 do 3 ten sam adres (np. 1), dzięki czemu jednym suwakiem na pulpicie sterującym wywołamy reakcję na każdym z trzech kanałów.



8 Tryb kolorów



Sterownik PX254 może pracować w różnych trybach sterowania.

W zależności od wybranego trybu, urządzenie zajmuje różną ilość kanałów, możliwe tryby:

Tryb **HSL** (Hue, Saturation, Lightness – Barwa, Nasycenie, Jasność) operuje na 3 kanałach, kolejno odpowiedzialnych za kolor, nasycenie barwy oraz jasność.

Tryb **3bd** (4-kanałowy, 4-bajtowy) umożliwia ustawienie kolorów z osobna: R (czerwony), G (zielony), B (niebieski) oraz na kanale czwartym zaimplementowana jest funkcja Dimmer – ściemnianie wszystkich wyjść.

Tryb **3b** (3-kanałowym, 3-bajtowym) można ustawić każdy z kolorów z osobna (R, G, B)

Tryb **2b** (2-kanałowym, 2-bajtowym) polega na wyborze jasności i jednego z 256 zdefiniowanych przez producenta kolorów.

Tryb **dW** – dynamic white – umożliwia sterowanie 2 kanałami: biały zimny + biały ciepły, za pomocą dwóch kanałów DMX. Pierwszy odpowiada za temperaturę barwową, drugi za jasność.

Tryb **EFF** – sterowanie efektami, operuje na siedmiu kanałach DMX i pozwala wybrać odpowiedni efekt oraz jego parametry

Opis obsługi trybu **EFF** – efektowego

KANAŁ 1 RED	KANAŁ 2 GREEN	KANAŁ 3 BLUE	KANAŁ 4 TRYB	KANAŁ 5 SPEED	KANAŁ 6 FADE	KANAŁ 7 JASNOŚĆ
-	-	-	<0-7> Program 1	X	X	X
-	-	-	<8-15> Program 2	X	X	X
-	-	-	<16-23> Program 3	X	X	X
-	-	-	<24-31> Program 4	X	X	X
-	-	-	<32-39> Program 5	X	X	X
-	-	-	<40-47> Program 6	X	X	X
-	-	-	<48-55> Program 7	X	X	X
-	-	-	<56-63> Program 8	X	X	X
-	-	-	<64-71> Program 9	X	X	X
-	-	-	<72-79> Program 10	X	X	X
-	-	-	<80-87> Program 11	X	X	X
-	-	-	<88-95> Program 12	X	X	X
-	-	-	<96-103> Program 13	X	X	X
-	-	-	<104-111> Program 14	X	X	X
-	-	-	<112-119> Program 15	X	X	X
-	-	-	<120-127> Program 16	X	X	X
-	-	-	<128-135> Program 17	X	X	X
-	-	-	<136-143> Program 18	X	X	X
-	-	-	<144-151> OFF	-	-	-
X	X	X	<152-169> Strobo 10%	X	-	X
X	X	X	<170-199> Strobo 20%	X	-	X
X	X	X	<200-229> Strobo 50%	X	-	X
X	X	X	<230-255> RGBD	-	-	X

Kanał 1 – składowa czerwona

Kanał 2 – składowa zielona

Kanał 3 – składowa niebieska

Kanał 4 – wybór trybu pracy

Kanał 5 – ustawienie prędkości (większa wartość – szybsze zmiany)

Kanał 6 – ustawienie fade'a (większa wartość – płynniejsze przejście)

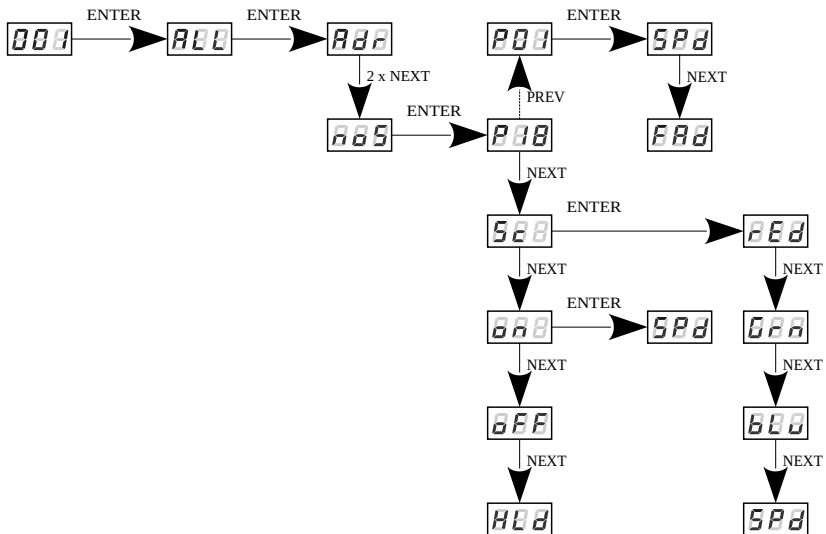
Kanał 7 – ustawienie jasności (większa wartość – mocniejsze świecenie)

znak „x” – oznacza możliwość sterowania danym parametrem wybranego trybu

znak „-” – oznacza brak możliwości sterowania danym parametrem wybranego trybu

9 Reakcja na brak sygnału DMX

Funkcja ta jest wykorzystywana zarówno do zabezpieczenia instalacji przed zanikiem sygnału DMX, jak i do uzyskania sterowania diodami LED bez podłączania zewnętrznego sterownika. Po jej uaktywnieniu w przypadku braku sygnału DMX moduł będzie realizował wybraną funkcję samodzielnie. Ponowne podłączenie sygnału DMX automatycznie przerwie wykonywanie akcji wybranej w przypadku zaniku sygnału DMX i driver będzie znów wykonywał przesyłane linią DMX komendy.



P01 – P18 – wybranie gotowego programu dostarczonego w oprogramowaniu urządzenia. Dla każdego z programu możliwe jest ustawienie prędkości odtwarzania efektów (**SPd**) w zakresie **0,1 – 99,9s** oraz płynności zmian kroków (**FAd**) z zakresu **0 – 100**, gdzie **0** to przejście skokowe, a **100** całkowicie płynne.

Sc – samodzielnie zaprogramowana scena, w której ustawić można wartości dla kolorów RGB (**rEd, Grn, bLu**) w zakresie **0 – 255** dla każdego z koloru osobno. Dodatkowo można ustawić czas wejścia sceny (**SPd**) po zaniku sygnału DMX w zakresie **0,1 – 99,9s**.

on – załączenie wszystkich wyjść na 100% z możliwością ustawienia czasu załączenia (**SPd**) wszystkich wyjść po zaniku sygnału DMX

oFF – wyłączenie wszystkich wyjść po zaniku sygnału DMX

Hld – podtrzymanie ostatniej wartości przed zanikiem sygnału DMX.

9.1 Opis programów

Tabele przedstawiają wartości dla poszczególnych kanałów wyjściowych (R, G, B) w programach 1 – 18 ($P01 - P18$). Wartość **255** odpowiada maksymalnej jasności na danym kanale, **127** to 50% mocy, natomiast **0** odpowiada całkowitemu wygaszeniu kanału.

		P01	P02	P03	P04	P05	P06	P07	P08	P09
Krok 1	R	255	0	0	0	255	255	0	255	0
	G	0	0	0	0	0	0	255	0	255
	B	0	255	0	0	0	0	255	0	0
Krok 2	R	0	0	255	0	255	255	255	0	0
	G	255	255	0	0	255	0	0	255	0
	B	0	0	0	255	0	255	255	0	255
Krok 3	R	0	255	0	0	0	0	255		
	G	0	0	0	0	255	0	255		
	B	255	0	0	0	0	255	0		
Krok 4	R			0	0	0	0			
	G			255	255	255	255			
	B			0	0	255	255			
Krok 5	R			0	0	0	0			
	G			0	0	0	255			
	B			0	0	255	0			
Krok 6	R			0	255	255	255			
	G			0	0	0	255			
	B			255	0	255	0			

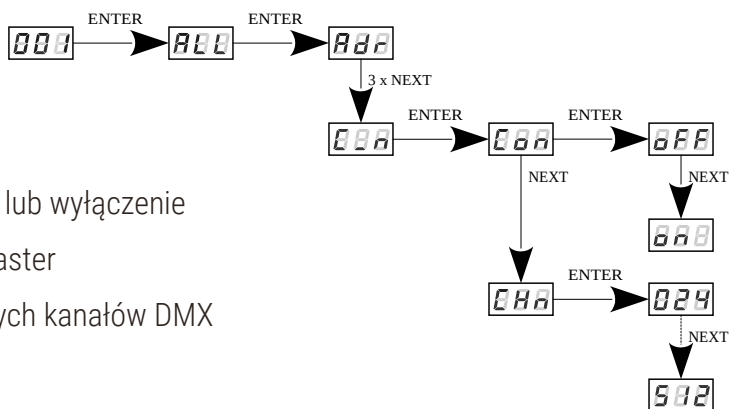
		P10	P11	P12	P13	P14	P15	P16	P17	P18
Krok 1	R	255	0	0	0	255	0	0	0	0
	G	0	0	0	0	0	255	0	127	0
	B	0	0	0	0	0	0	255	255	0
Krok 2	R	0	255	0	0	255	127	127	127	255
	G	0	0	255	0	127	255	0	255	255
	B	255	0	0	255	0	0	255	127	255
Krok 3	R					255	0	0	255	
	G					0	255	0	127	
	B					0	0	255	0	
Krok 4	R					255	0	0	127	
	G					0	255	127	0	
	B					127	127	255	127	

10 Funkcja Master / Slave

PX254 posiada wbudowany odbiornik DMX-512 i może być sterowany z dowolnego pulpitu lub sterownika pracującego w tym standardzie. Moduł został wyposażony w funkcję reakcji na brak sygnału DMX **noS**, dzięki 18 programom dostarczonych z oprogramowaniem możliwe jest uzyskanie ciekawych efektów bez zewnętrznego sterownika. Jednak w większych instalacjach kilka driver'ów PX254 realizujących ten sam program nie jest w stanie zapewnić pełnej synchronizacji odtwarzania. Dlatego PX254 został wyposażony w funkcję Master.

Po jej uaktywnieniu moduł zmienia się z odbiornika DMX w nadajnik tego sygnału i wysyła do innych modułów (które są ustawione jako Slave), realizowane przez siebie programy. Jeśli funkcja Master jest aktywna, jest to sygnalizowane szybkim miganiem diody sygnalizacyjnej DMX.

Dzięki takiemu rozwiązaniu możliwa jest precyzyjna synchronizacja nawet w bardzo dużych instalacjach bez konieczności użycia zewnętrznego sterownika.



Con – załączenie *on* lub wyłączenie

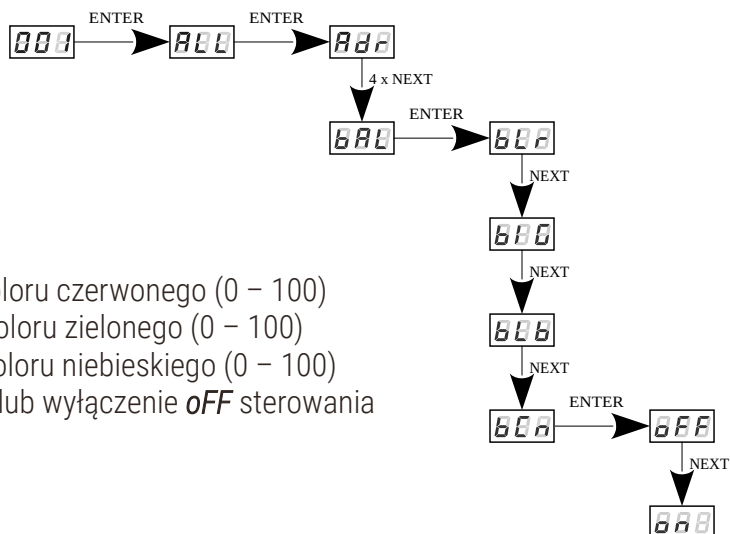
oFF funkcji Master

Chn – ilość wysyłanych kanałów DMX

11 Balans bieli

Mogą pojawić się kłopoty z osiągnięciem barwy białej na diodach LED z serii RGB. Spowodowane może być to stosowaniem diod o różnych parametrach technicznych. Z tego powodu moduł PX254 został wyposażony w funkcję balansu bieli.

Za pomocą tej opcji można dobrać właściwą temperaturę barwy dla pełnego wystereowania wszystkich trzech wyjść (kolor biały).



bLr – wartość dla koloru czerwonego (0 – 100)

bLG – wartość dla koloru zielonego (0 – 100)

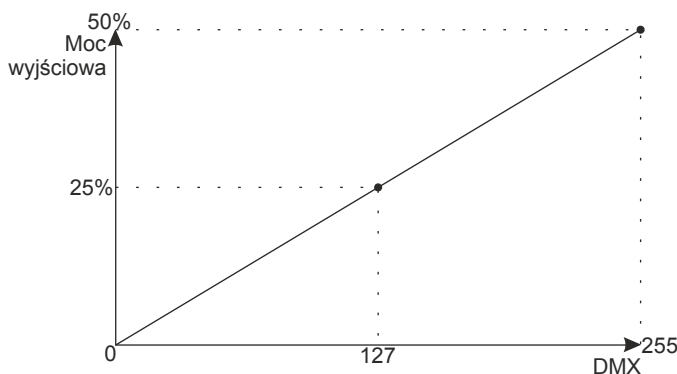
bLb – wartość dla koloru niebieskiego (0 – 100)

bCn – włączenie *on* lub wyłączenie *oFF* sterowania balansom bieli

12 Ograniczenie mocy wyjściowej

Parametr balans bieli poza swoją pierwotną funkcjonalnością, może być użyty także do ograniczenia mocy na wyjściu Drivera. Działa on liniowo i w sposób procentowy ogranicza moc na wyjściu danego kanału.

Przykładowo jeżeli ustawimy parametr **bLr** na wartość 50, oznaczać to będzie, że za pomocą sterowania DMX, ani też w trybie no signal, nie będzie można przekroczyć tej wartości, a sterowanie będzie działać tylko w zakresie wartości wyjściowej 0 – 50%, dla tego kanału.



Aby funkcja była aktywna parametr **bCn** musi być ustawiony na „**on**”.
Możliwe wartości ograniczania mocy:

bLr – wartość ograniczenia mocy wyjściowej dla kanału red (0 – 100)%

bLG – wartość ograniczenia mocy wyjściowej dla kanału green (0 – 100)%

bLb – wartość ograniczenia mocy wyjściowej dla kanału blue (0 – 100)%

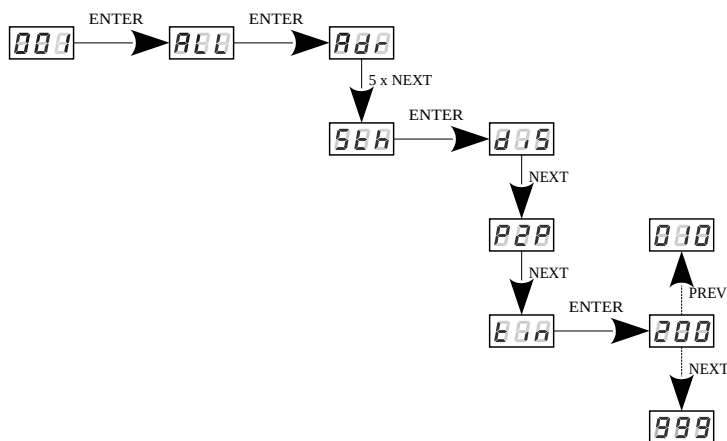
bCn – włączenie **on** lub wyłączenie **off** ograniczenia mocy wyjściowej

Schemat menu dla Ograniczenia mocy wyjściowej jest analogiczny do znajdującego się w rozdziale 11. Balans bieli (poprzednia strona).

13 Funkcja wygładzania

Urządzenie posiada także funkcję wygładzania **Sth**. Wygładzanie pozwala na płynne zmiany jasności i koloru. Przy uruchomionej opcji przejścia pomiędzy kolejnymi wartościami DMX wysyłanymi do lampy (np. odpowiadającymi za zmiany jasności) następują płynnie, bez widocznych szarpnięć, co zapobiega występującym w instalacjach oświetleniowych efektom „drgania” światła. W przypadku opcji **P2P** kolejne wartości DMX wysyłane do lampy są wygładzane liniowo między pakietami sygnału DMX lub w przedziale czasowym ustalonym w menu **E88** z zakresu 10 – 999ms.

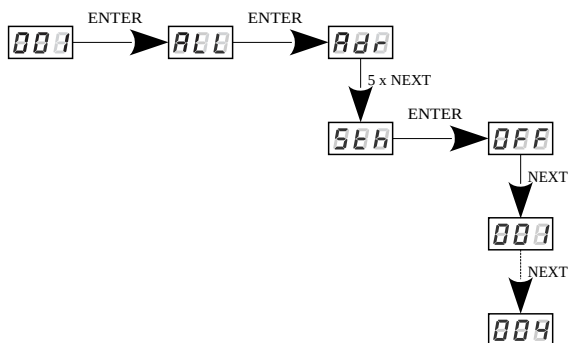
Funkcja ta, gdy jest aktywna może nieco spowalniać szybkość reakcji lamp na zmiany sygnału DMX, dlatego można ją wyłączyć wybierając parametr **d85** i zatwierdzić wybór klawiszem „enter”.



UWAGA! W wersji urządzenia *L0* ustawianie wygładzania zostało zaprezentowane poniżej. Informacja, czy urządzenie jest wersją *L0* wyświetlana jest podczas uruchamiania urządzenia.

Domyślnie opcja ***Sth*** jest włączona na poziomie **003**. Do wyboru są następujące opcje:

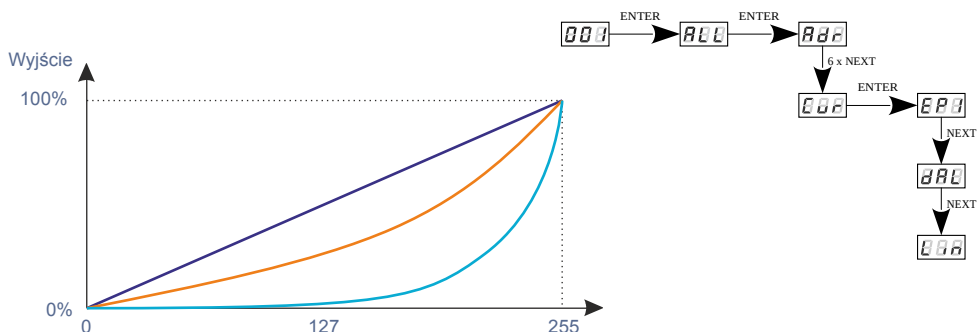
- **Off** – wygładzanie wyłączone,
- **001 – 004** – poziom wygładzania ustawiany w zakresie od 1 do 4 (1 – szybko, 4 – bardzo płynnie).



14 Wybór krzywej sterowania

W driverze została zaimplementowana możliwość wyboru jednej z trzech krzywych sterowania wyjścia:

- liniowa **Lin** – wartość na wyjściu jest liniowo proporcjonalna do wartości sterowania,
- DALI – **dAL**,
- eksponencjalna **EP1** o wykładniku 2.



Krzywe:

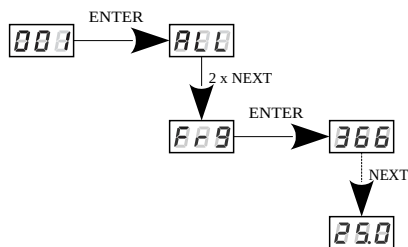
- liniowa
- eksponencjalna o wykładniku 2
- DALI

UWAGA! Wybór krzywej sterowania możliwy jest tylko wersji urządzenia L0.

15 Częstotliwość sterowania jasnością

Funkcja **Frq** pozwala ustawić bazową częstotliwość sterowania dla diod LED. Funkcja ta jest niezwykle przydatna w zastosowaniach dla przemysłu telewizyjnego. Wykorzystując technologię „*flicker free*” pozwala uniknąć nieprzyjemnego efektu migotania obrazu spowodowanego brakiem odpowiedniej synchronizacji sygnału sterującego diodami LED. Użytkownik może wybrać częstotliwości z zakresu od 366Hz do 25kHz, wybierając klawiszami „*previous*” albo „*next*” oczekiwaną wartość i zatwierdzić wybór klawiszem „*enter*”.

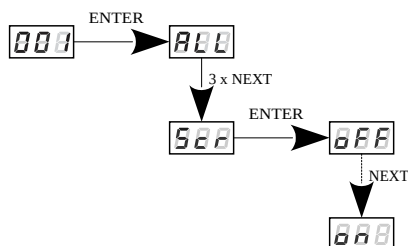
Wartość częstotliwości w górnym zakresie (np. 1.50 = 1,5kHz) pozwala uniknąć efektu migotania widocznego w kamerach.



UWAGA! W wersji urządzenia *L0* ustawianie częstotliwości jest w zakresie 488Hz – 25kHz. Informacja, czy urządzenie jest wersją *L0* wyświetlana jest podczas uruchamiania urządzenia.

16 Wygaszanie ekranu

Urządzenie zostało wyposażone w możliwość wyłączenia podświetlenia ekranu. Umożliwia to opcja **ScR**. Dzięki jej zastosowaniu, wyświetlacz zostaje wyłączony po upływie ok. 1 min (od momentu braku naciskania klawiszy). Urządzenie nadal pracuje bez ingerencji w pozostałe parametry. Aby przywrócić podświetlenie należy użyć dowolnego klawisza.



17 Ustawienia domyśle i błędy urządzenia

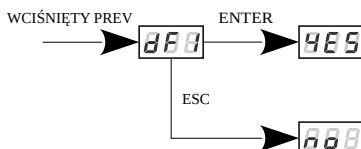
W przypadku wystąpienia jakichkolwiek problemów z dostępem do menu urządzenia, np. brak możliwości wejścia na dany poziom menu lub, gdy istnieje konieczność przywrócenia ustawień domyślnych w urządzeniu należy postępować zgodnie z instrukcjami poniżej.

W pierwszym przypadku, gdy nie ma dostępu do jakiegoś poziomu menu lub jest ono błędnie wyświetlane, może to świadczyć o wystąpieniu błędu zapisu do pamięci urządzenia. Wówczas przed ewentualną wysyłką PX254 do serwisu należy przeprowadzić procedurę przywrócenia ustawień domyślnych. Jeśli po wykonaniu tej czynności urządzenie nadal nie działa poprawnie, należy wtedy wysłać je do serwisu.

17.1 Przywrócenie ustawień domyślnych

Aby przywrócić ustawienia domyślne należy podczas włączania zasilania urządzenia przytrzymać klawisz „*previous*”. Wówczas wśród pojawiających się komunikatów pojawi się *dFl* oznaczający przywrócenie ustawień domyślnych (w trakcie włączania zasilania do momentu wyświetlenia komunikatu *dFl* przycisk „*previous*” musi być wciśnięty).

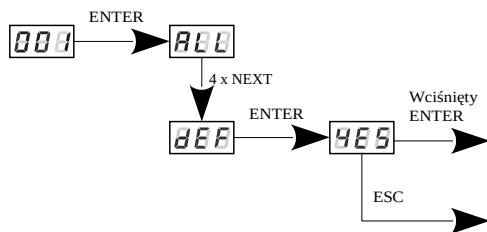
Zaakceptowanie tego komunikatu klawiszem „*enter*” przywraca ustawienia domyślne. Istnieje także możliwość wyjścia z poziomu tego menu bez powrotu do domyślnych ustawień. Należy w takim wypadku wybrać klawisz „*escape*”.



Należy pamiętać, że wszystkie ustawione parametry pracy w urządzeniu po przywróceniu ustawień domyślnych zostaną zmienione na:

- adres DMX: 1
- tryb pracy driver'a: RGB (3b – 3 bajtowy)
- tryb master: wyłączony
- ilość wysyłanych kanałów DMX: 128
- balans bieli: wyłączony
- krzywa sterowania: EP1
- tryb pracy no signal: scena (wszystkie kanały wysterowane na 50%)
- częstotliwość: 366Hz (488Hz w wersji L0)
- funkcja wygładzania (smooth): wyłączona (poziom 003 w wersji L0)

UWAGA! W wersji urządzenia *L0* przywrócenie ustawień fabrycznych dostępne jest z menu urządzenia. Informacja, czy urządzenie jest wersją *L0* wyświetlana jest podczas uruchamiania urządzenia.



17.2 Błąd pamięci

Urządzenie posiada kontrolę pracy pamięci wbudowanej. W przypadku wystąpienia problemów z działaniem pamięci na wyświetlaczu pojawia się komunikat **Err** – błąd pamięci.

W takim wypadku należy wcisnąć klawisz „**enter**” wówczas urządzenie ponownie wczyta konfigurację domyślną do pamięci. Jeżeli po tej czynności nadal wyświetlony zostaje komunikat **Err** to znaczy, że pamięć jest trwale uszkodzona i urządzenie należy wysłać do serwisu.

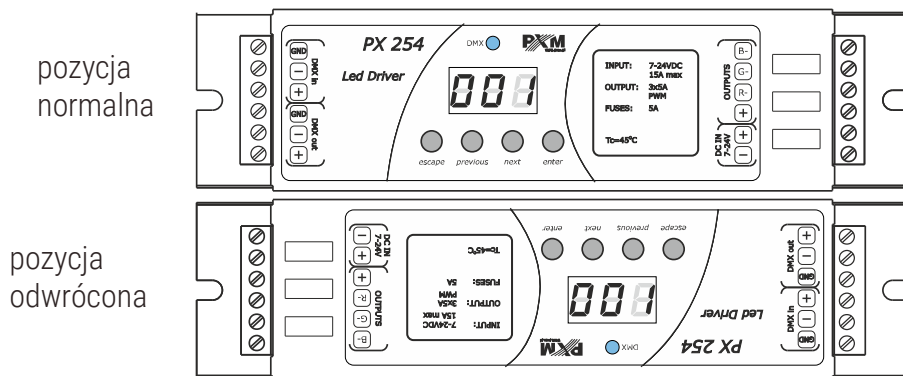
18 Funkcja odwracania wyświetlacza

Driver powinien zostać zainstalowany (w miarę możliwości) w niewielkiej odległości od sterowanych diod, brak miejsca może spowodować konieczność ustawienia go w pozycji odwróconej. W takim przypadku wyświetlane komunikaty stają się nieczytelne, co wprawdzie nie wpływa na pracę urządzenia, ale utrudnia jego programowanie.

Dlatego PX254 został wyposażony w funkcję umożliwiającą odwrócenie ekranu o 180° i zmianę ustawienia klawiszy programowania.

W tym celu należy jednocześnie wcisnąć i przytrzymać przez ok. 3s dwa środkowe klawisze urządzenia („*previous*” i „*next*”).

Rysunek przedstawia sposób działania aktywnej funkcji ekranu odwróconego.

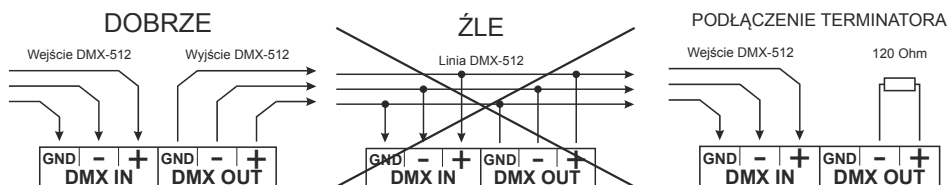


UWAGA! Klawisze po odwróceniu wyświetlacza są ustawione analogicznie do pozycji normalnej, są odwrócone.

19 Podłączenie sygnału DMX

PX254 musi być podłączony do linii DMX szeregowo, bez rozgałęzień na kablu sterującym. Oznacza to, że do pinów **DMX IN** w PX254 należy doprowadzić kabel sterujący, a następnie z pinów **DMX OUT** poprowadzić go do kolejnych odbiorników DMX.

Jeżeli PX254 jest ostatnim urządzeniem w linii DMX to do zacisków „DMX+” i „DMX-” bloku **DMX OUT** należy podłączyć terminator – opornik 120 Ohm.



20 RDM – opis dostępnych parametrów

PX254 obsługuje protokół DMX–RDM. Protokół DMX w założeniu umożliwia jednokierunkowy przepływ danych, podczas gdy jego rozszerzenie – protokół RDM może przesyłać informacje w dwóch kierunkach. Dzięki temu jest możliwe jednoczesne odbieranie i wysyłanie informacji, co daje możliwość monitoringu działania urządzeń zgodnych z protokołem RDM oraz ewentualna zmiana konfiguracji ich parametrów pracy.

Lista obsługiwanych parametrów RDM przez PX254:

Nazwa parametru	PiD	Opis
SUPPORTED_PARAMETERS	0x0050	wszystkie wspierane parametry
PARAMETER_DESCRIPTION	0x0051	opis parametrów dodatkowych
DEVICE_INFO	0x0060	informacje na temat urządzenia
SOFTWARE_VERSION_LABEL	0x00C0	wersja firmware urządzenia
DMX_START_ADDRESS * / DMX_ADDRESS *	0x00F0	początkowy adres DMX urządzenia; Zakres 1 – 512
IDENTIFY_DEVICE * / IDENTIFY *	0x1000	identyfikuj urządzenie; Możliwe dwa stany: identyfikacja wyłączona (wartość 0x00) oraz identyfikacja włączona (wartość 0x01)
STATUS_MESSAGES **	0x0030	wiadomości o stanie urządzenia
DEVICE_MODEL_ DESCRIPTION / DEV_MODEL_DESC	0x0080	opis urządzenia, np. nazwa
MANUFACTURER_LABEL	0x0081	opis producenta, np. nazwa
DEVICE_LABEL *	0x0082	dodatkowy opis urządzenia; Możliwe jest wpisanie dodatkowego opisu urządzenia stosując do 32 znaków ASCII
FACTORY_DEFAULTS	0x0090	ustawienia domyślne urządzenia
DMX_PERSONALITY / PERSONALITY	0x00E0	tryb pracy DMX
DMX_PERSONALITY_ DESCRIPTION / PERSONALITY_ DESCRIPTION	0x00E1	opis poszczególnych trybów pracy

Nazwa parametru	PiD	Opis
DEVICE_HOURS **	0x0400	czas pracy urządzenia liczony w godzinach
BALANCE_RED * / BALANCE_CH1 *	0x8011	wartość wysterowania balansu kanału czerwonego
BALANCE_GREEN * / BALANCE_CH2 *	0x8012	wartość wysterowania balansu kanału zielonego
BALANCE_BLUE * / BALANCE_CH3 *	0x8013	wartość wysterowania balansu kanału niebieskiego
SMOOTH_DIS_0/P2P_1/ TIM_2 * / SMOOTH_OFF/1/2/3/4 *	0x801A	wybór opcji dotyczącej funkcji Smooth (wygładzania)
SMOOTH_TIME * / **	0x801B	czas wygładzania dla funkcji <i>tiN</i> (time);
NO_SIG_P1-18 SC_19 ON_20 OFF_21 HLD_22 * / NOS_P0-17/SC/ON/OFF/HLD *	0x801C	wybór trybu pracy dla braku sygnału DMX
SCENE_RED * / SCENE_CH1 *	0x801D	ustawienie wartości kanału czerwonego dla sceny zapisanej w PX254
SCENE_GREEN * / SCENE_CH2 *	0x801E	ustawienie wartości kanału zielonego dla sceny zapisanej w PX254
SCENE_BLUE * / SCENE_CH3 *	0x801F	ustawienie wartości kanału niebieskiego dla sceny zapisanej w PX254
SCREENSAVER_ON/OFF *	0x8022	ustawienie wygaszacza ekranu
SCREENSAVER_ENABLE *	0x8024	ustawienie wygaszacza ekranu

Nazwa parametru	PiD	Opis
PROGRAM_SPEED *	0x8025	ustawienie prędkości odtwarzania programów (wyświetlania kolejnych kroków programu)
PROGRAM_FADE *	0x8026	ustawienie płynności przejścia między kolejnymi krokami programu
BALANCE ON/OFF * / BALANCE_ENABLE *	0x8027	włączenie lub wyłączenie balansu kanałów wyjściowych
PWM_FREQUENCY *	0x8028	częstotliwość odświeżania diod LED
SERIAL_NUMBER *	0x8030	numer seryjny urządzenia
DISPLAY_FLIP **	0x8031	odwracanie wyświetlacza
CURVE_EP DALI LIN *	0x8049	ustawienie krzywej sterowania

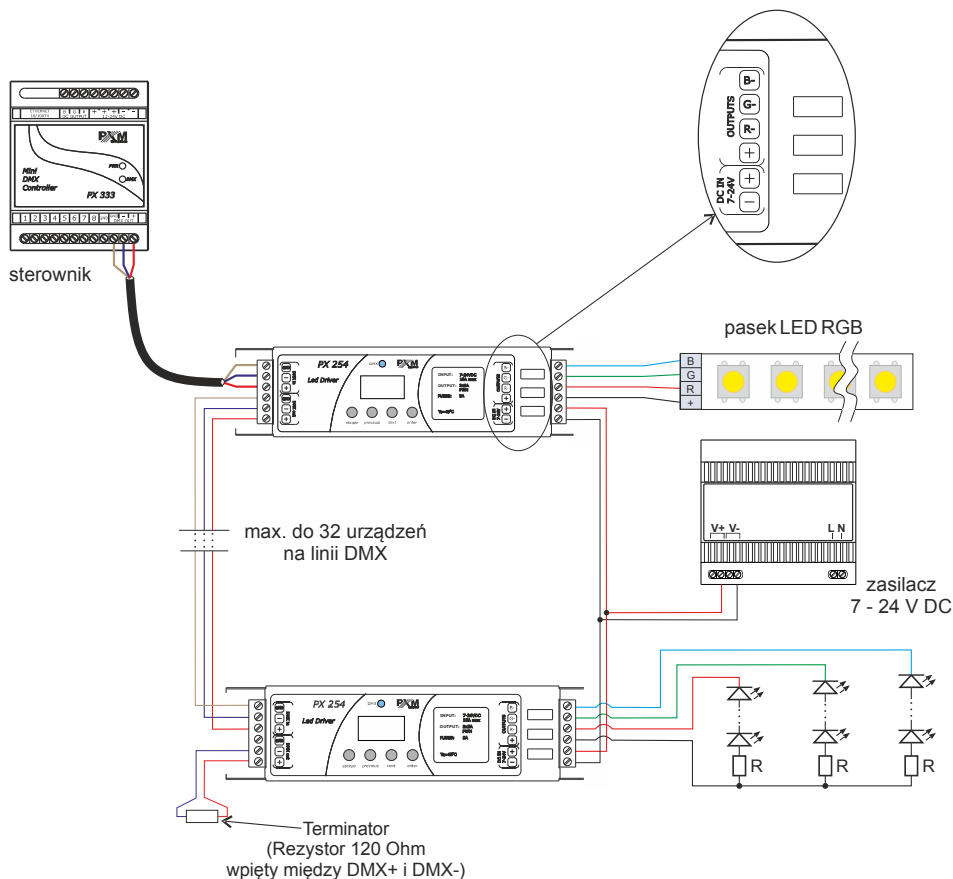
* - parametr edytowalny

** - nie występuje w wersji L0

UWAGA! Na kolor niebieski zostały wypisane nazwy parametrów występujące w wersji L0.

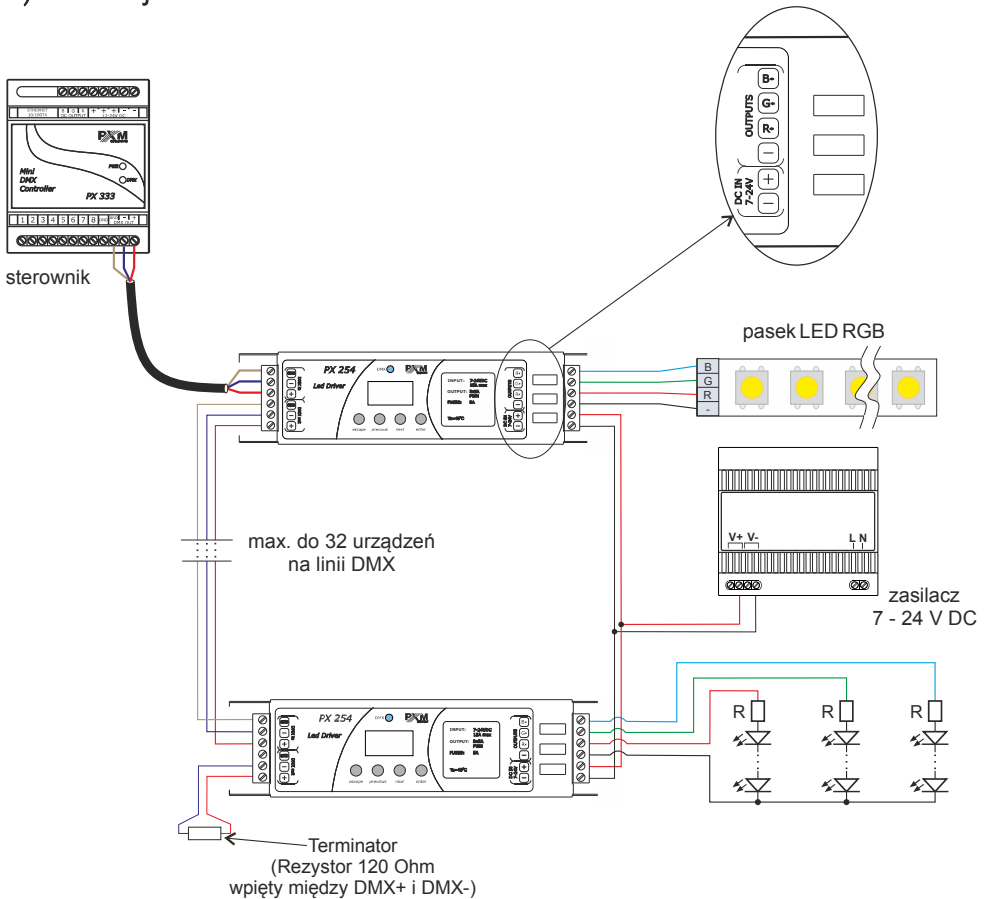
22 Schemat podłączenia

a) dla wersji PX254



UWAGA! Należy pamiętać, że driver PX254 jest urządzeniem typu wspólna anoda. W przypadku podłączenia lamp LED można stosować jedynie lampy czteroprzewodowe o wspólnym „+”.

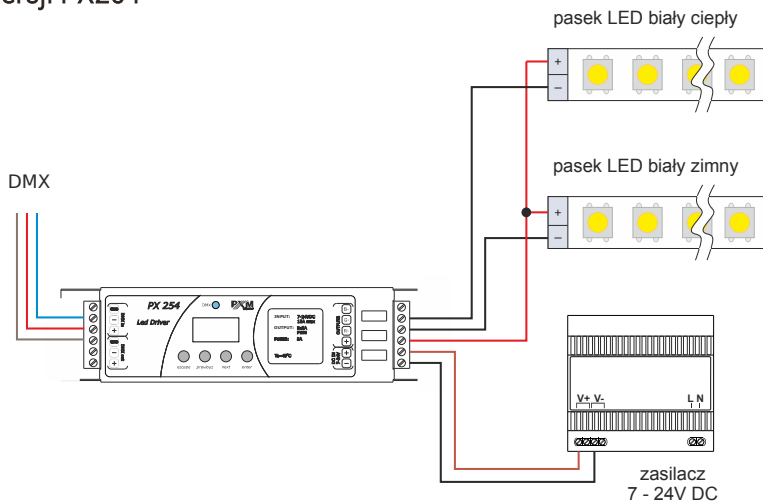
b) dla wersji PX254-CC



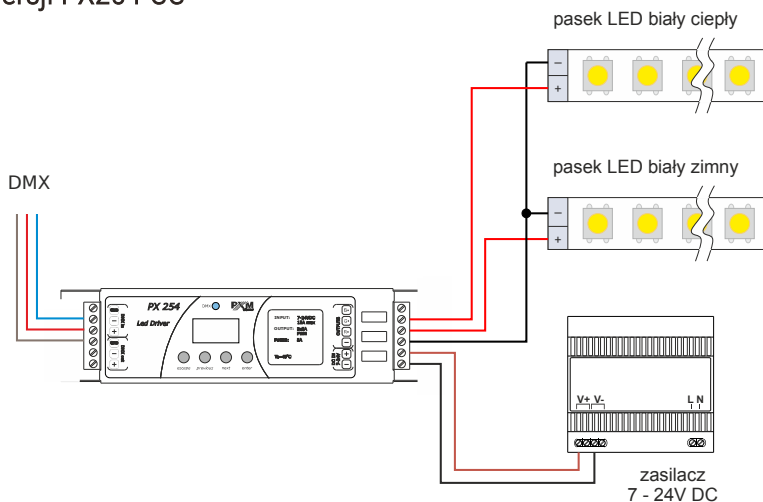
UWAGA! Należy pamiętać, że driver PX254-CC jest urządzeniem typu wspólna katoda. W przypadku podłączenia lamp LED można stosować jedynie lampy czteroprzewodowe o wspólnym „-”.

Sposób podłączenia pasków LED ciepły i zimny biały dla działania urządzenia w trybie Dynamic White

a) dla wersji PX254

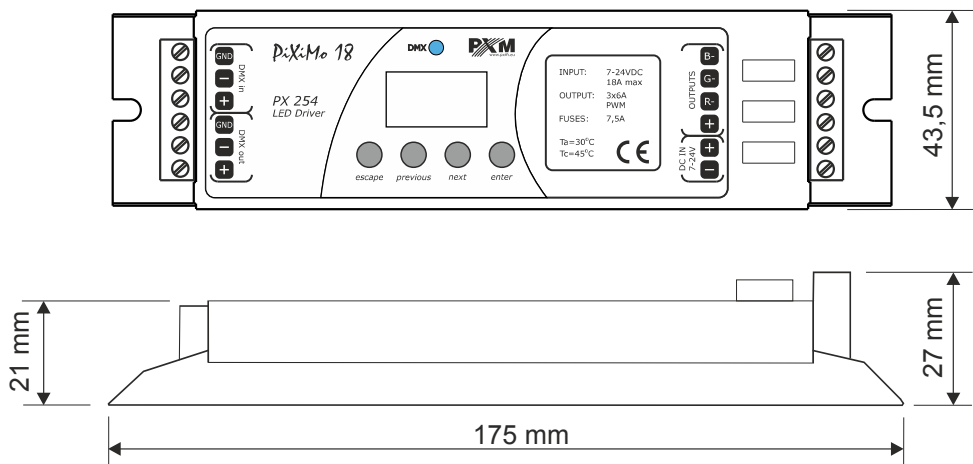


b) dla wersji PX254-CC



Przy takim podpięciu pasków, w trybie sterowania *dw*, wartości *0* na kanale temperatury barwowej odpowiada kolor *biały ciepły*, a wartość *255* – *biały zimny*.

23 Wymiary



24 Dane techniczne

	PX254
typ	PX254-L0 PX254-CC
kanały DMX	512
obsługa protokołu RDM	tak
zasilanie	7 – 24V DC
maksymalny pobór prądu	18A
pobór mocy bez obciążenia	30mA dla 12V DC 40mA dla 24V DC
ilość kanałów wyjściowych	3
częstotliwość PWM	1.5 – 25kHz
interpolowana rozdzielczość sterowania wyjściami	14 bit (przy PWM 1.5kHz)
programowalne sceny	1
wbudowane programy	18
obciążalność wyjść	6A / kanał
złącza wyjściowe	złącza śrubowe
tryb Master / Slave	tak
masa	0.2kg
wymiary	szerokość: 175mm wysokość: 43,5mm głębokość: 26mm

DEKLARACJA ZGODNOŚCI UE

PXM Marek Żupnik spółka komandytowa
Podłęże 654, 32-003 Podłęże

deklarujemy, że produkowany przez nas wyrób:

<i>Nazwa towaru:</i>	Driver LED C.V. 3 x 6A Driver LED C.V. 3 x 6A/cc
<i>Kod towaru:</i>	PX254 PX254-L0 PX254-CC

Spełnia wymogi następujących norm oraz norm zharmonizowanych:

PN-EN IEC 63000:2019-01	EN IEC 63000:2018
PN-EN 61000-4-2:2011	EN 61000-4-2:2009
PN-EN IEC 61000-6-1:2019-03	EN IEC 61000-6-1:2019
PN-EN 61000-6-3:2008	EN 61000-6-3:2007

Oraz spełnia wymogi zasadnicze następujących dyrektyw:

2011/65/UE **DYREKTYWA PARLAMENTU EUROPEJSKIEGO I RADY** z dnia 8 czerwca 2011 r. w sprawie ograniczenia stosowania niektórych niebezpiecznych substancji w sprzęcie elektrycznym i elektronicznym.

2014/30/UE **DYREKTYWA PARLAMENTU EUROPEJSKIEGO I RADY** z dnia 26 lutego 2014 r. w sprawie harmonizacji ustawodawstw państw członkowskich odnoszących się do kompatybilności elektromagnetycznej, zastępuje dyrektywę 2004/108/WE.


Marek Żupnik spółka komandytowa
32-003 Podłęże, Podłęże 654
NIP 677-002-54-53



mgr inż. Marek Żupnik.