



Opis urządzenia

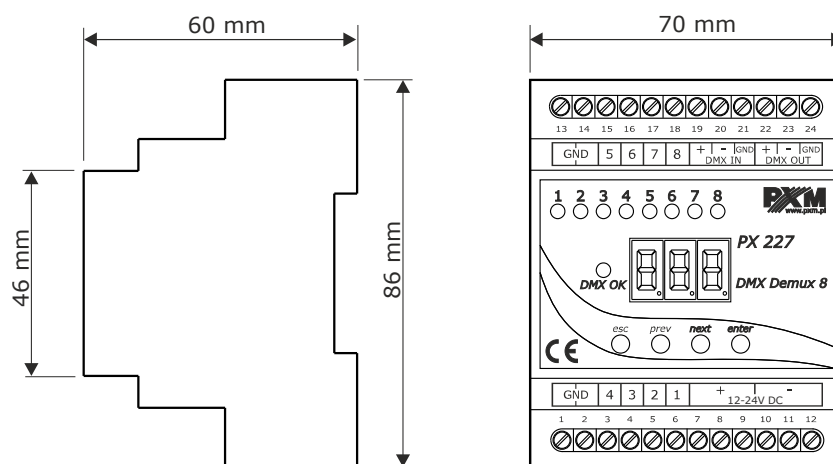
Demultiplekser sygnału DMX-512 na 0 – 10V służy do przetwarzania sygnału DMX-512 na sterowanie analogowe 0 – 10V z dokładnością $\pm 3\%$.

Poza prostym dekodowaniem sygnału DMX, PX227 umożliwia wybór charakterystyki sterowania oraz zaprogramowanie reakcji urządzenia na zanik sygnału DMX. Programowane indywidualnie parametry pozwalają na niezależne zdefiniowanie dla każdego kanału adresu DMX z zakresu 1 – 512, można zupełnie dowolnie przypisać kilka kanałów do jednego adresu.

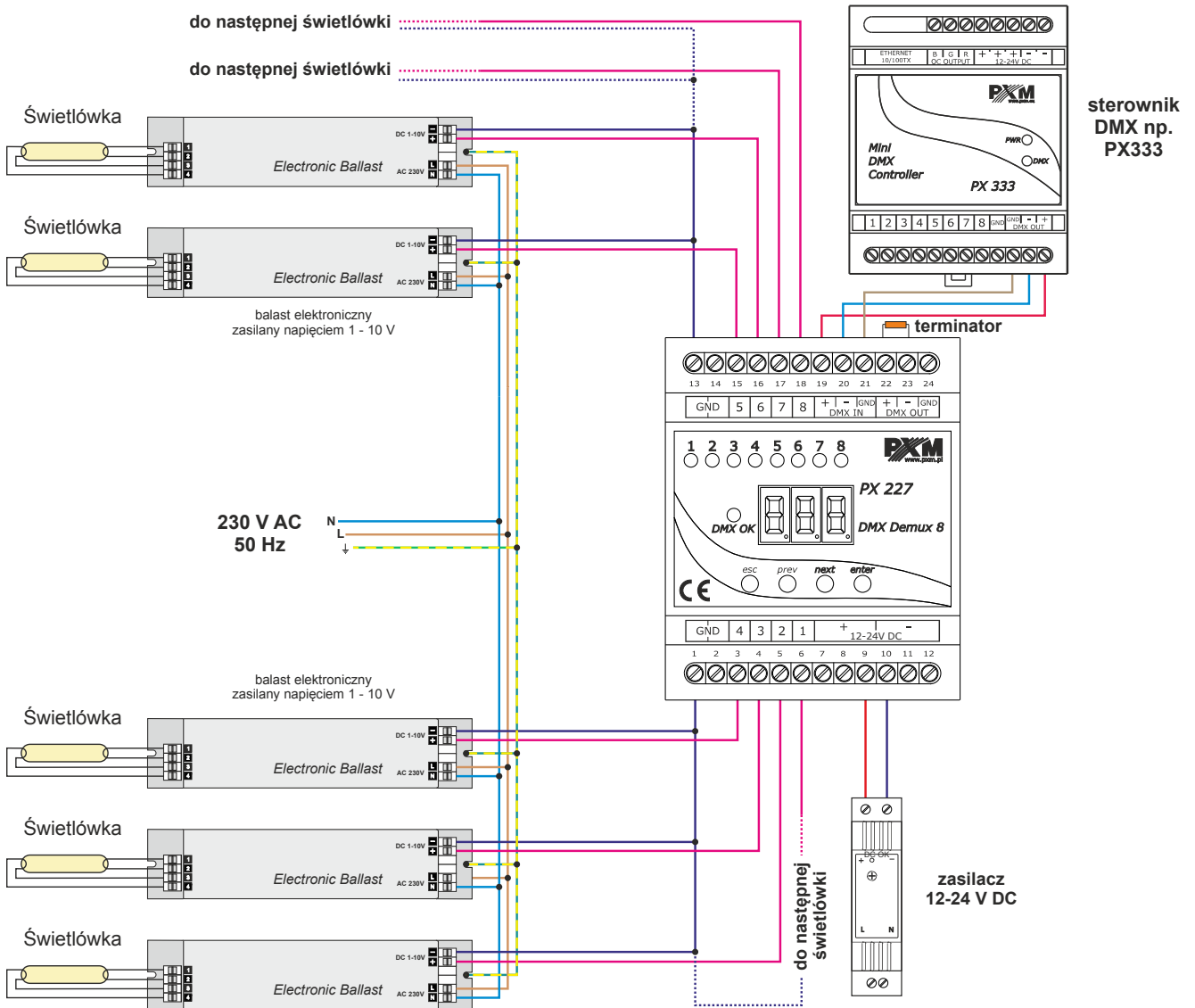
DMX/0-10V Interface 8ch został umieszczony w obudowie przystosowanej do montażu na szynie DIN 35mm i zasilany jest napięciem bezpiecznym 12 – 24V DC.

Od wersji oprogramowania 2.06 została zaimplementowana obsługa protokołu RDM.

Rysunek techniczny



Schemat podłączenia



Dane techniczne

typ	PX227
zasilanie	12 – 24V DC
kanały DMX	512
protokół RDM	tak (od wersji 2.06)
ilość kanałów wyjściowych	8
napięcie na wyjściach	0 – 10V ($\pm 3\%$)
gniazda wyjściowe	zaciski śrubowe
pobór prądu	max. 250mA
obciążalność wyjść	max. 30mA / kanał
masa	0.14kg
wymiary	szerokość: 70mm (4 moduły) wysokość: 86mm głębokość: 60mm