



## Opis urządzenia

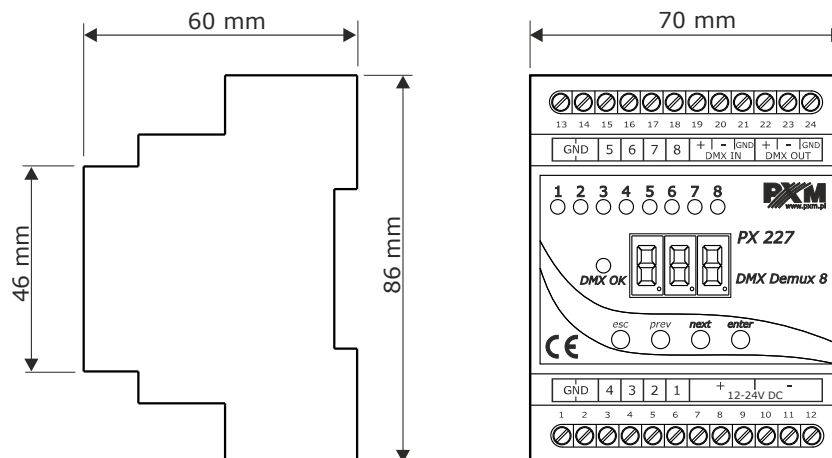
Demultiplekser sygnału DMX-512 na 0 – 10V.

PX227 służy do przetwarzania sygnału DMX512 na sterowanie analogowe 0 – 10V z dokładnością  $\pm 3\%$ . Urządzenie produkowane jest w obudowie przeznaczonej do montażu w rozdzielniach elektrycznych na szynie DIN T35.

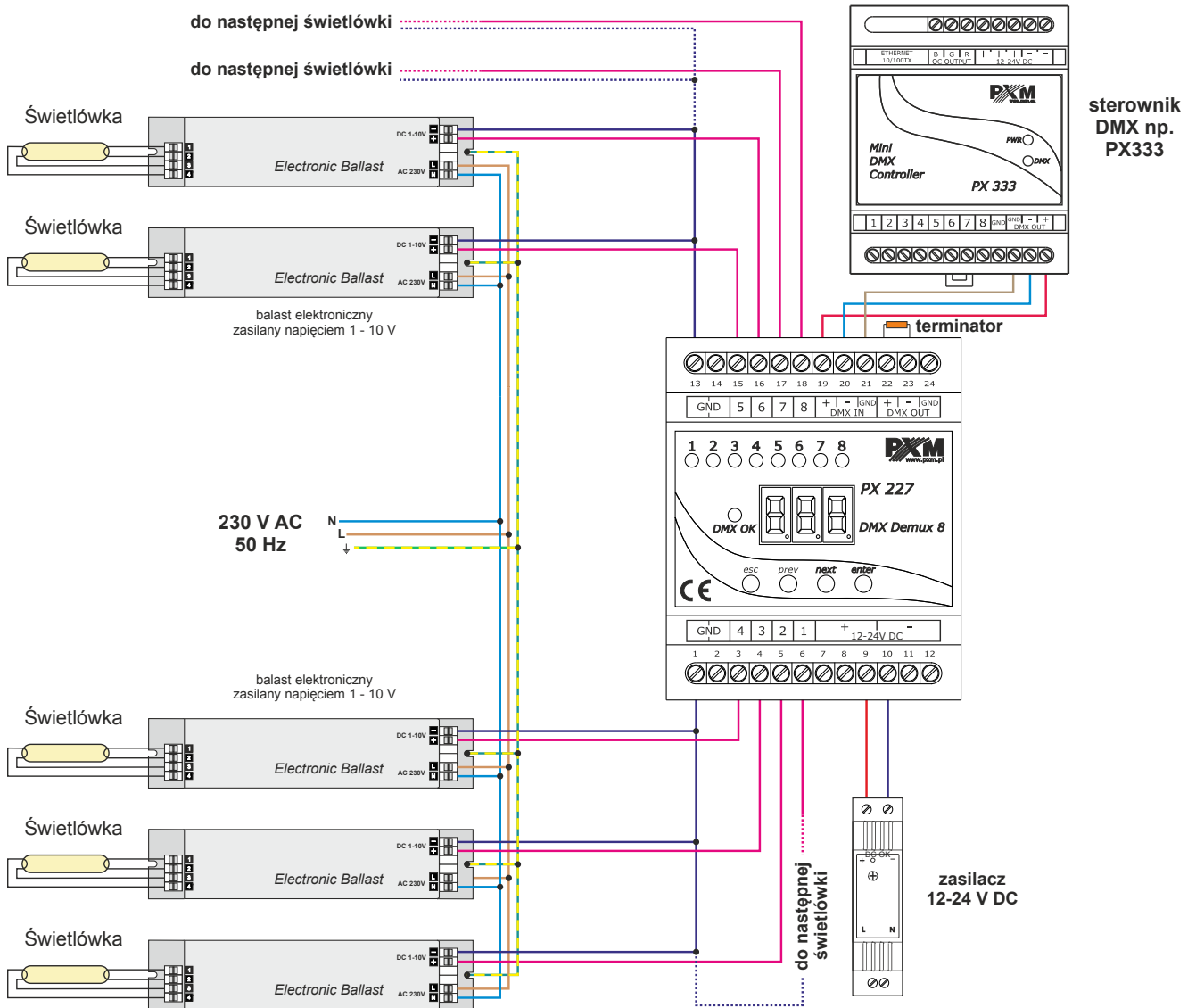
Poza prostym dekodowaniem sygnału DMX PX227 umożliwia wybór charakterystyki sterowania oraz zaprogramowanie reakcji urządzenia na zanik sygnału DMX.

Programowane indywidualnie parametry pozwalają na niezależne zdefiniowanie dla każdego kanału adresu DMX z zakresu 1 – 512, można zupełnie dowolnie przypisać kilka kanałów do jednego adresu.

## Rysunek techniczny



# Schemat podłączenia



## Dane techniczne

---

typ	PX227
zasilanie	12 – 24V DC
kanały DMX	512
ilość kanałów wyjściowych	8
napięcie na wyjściach	0 – 10V ( $\pm 3\%$ )
gniazda wyjściowe	zaciski śrubowe
pobór prądu	max. 250mA
obciążalność wyjść	max. 30mA / kanał
masa	0.14kg
wymiary	szerokość: 70mm (4 moduły) wysokość: 86mm głębokość: 60mm